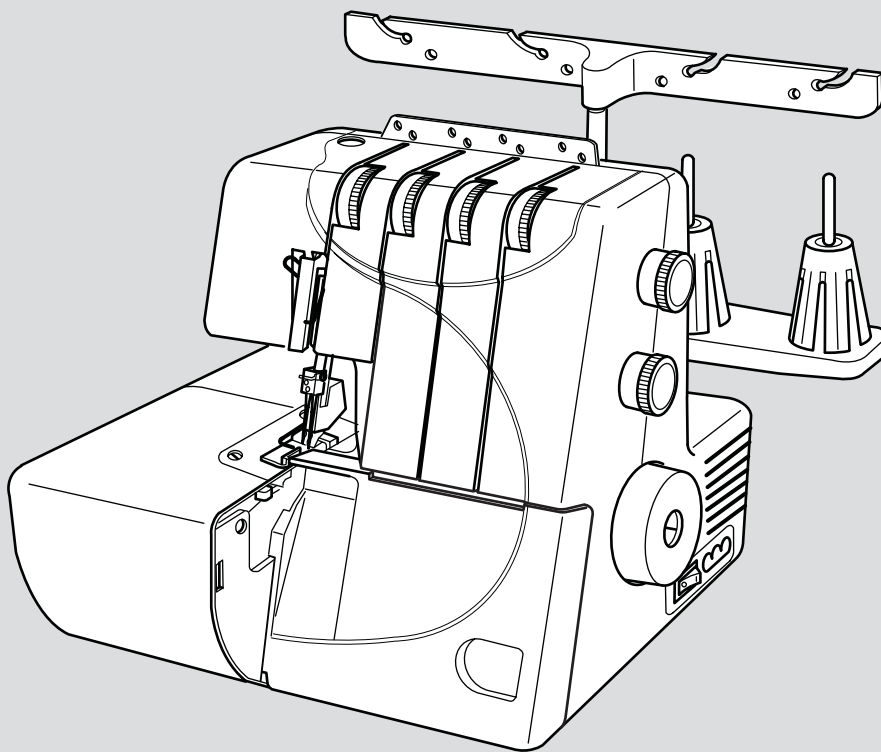




Wir schreiben **WERTARBEIT** groß!

Overlock-Nähmaschine W6 N 444 / 454D



Gebrauchsanleitung



Sehr geehrte Kundin, sehr geehrter Kunde,

Vielen Dank für Ihren Einkauf. Überzeugen Sie sich selbst: auf unsere Produkte ist Verlass.

Damit Ihnen die Bedienung leicht fällt, haben wir eine ausführliche Anleitung beigelegt. Sie soll Ihnen helfen, schnell mit Ihrem neuen Gerät vertraut zu werden.

Bitte lesen Sie die Anleitung vor der Inbetriebnahme aufmerksam durch und beachten Sie auch die angeführten Sicherheitshinweise.

Wir wünschen Ihnen viel Freude an Ihrem neuen Gerät.

Ihre W6 WERTARBEIT

Sicherheitshinweise	5
Wichtige Hinweise	5
Bestandteile der Maschine	6
Zubehör	9
Aufstellen der Maschine	10
Anschließen an das Stromnetz	10
Regeln der Nähgeschwindigkeit	10
Nähfuß heben, senken und auswechseln	11
Einstellen des Nähfußdruckes	11
Auswechseln der Nadeln	12
So werden die Nadeln richtig eingesetzt	12
Überprüfen der Nadel	12
Nadel - und Garntabelle	13
Einstellen der Stichlänge	14
Einstellen des Differentialtransportes (nur Modell 454D)	14
Wie funktioniert der Differentialtransport (nur Modell 454D)	15
Anwendung des Differentialtransportes (nur Modell 454D)	15
Beschneideeinrichtung ab- oder zuschalten	16
Obermesser abschalten	16
Obermesser aktivieren	16
Einstellen der Schnittbreite	17
Nahtleitlinien	17
Einstellen des Rollsaumschiebers	18
Einstellungen zum Rollsaum zu nähen	18
Die Teleskopfadenführung	19
Aufsetzen der Garnrollen	19
Faden einfädeln	20
Die Maschine einfädeln	20
Einfädeln des Obergreifers	21
Einfädeln des Untergreifers	23
Einfädeln von Bauschgarn	24
Einfädeln der rechten Nadel	25
Einfädeln der linken Nadel	26

Probenähen	27
Kontinuierliches Nähen	27
Beenden der Naht	27
Sichern der Fadenenden	28
Am Nahtanfang	28
Vernähen	28
Am Nahtende	28
Fadenspannungen einstellen (4-Faden-Naht)	29
Die 3-Faden-Naht	31
Rollsaum, Muschelsaum und schmaler Überwendlingstich	32
Einstellen der Fadenspannung	33
Rollsaum, Muschelkante und schmaler Überwendlingstich	33
Dekoratives Versäubern	34
Kräuseln	34
Biesen nähen	35
Das Sonderzubehör - Set	36
Der Blindstichfuß	36
Der Bandaufnäähfuß	37
Wartung	38
Auswechseln der Glühlampe	38
Ölen	39
Reinigen der Beschneideeinrichtung	40
Reinigen des Transporteurs	40
Obermesser wechseln	41
Obermesser einstellen	41
Nützliche Hinweise bei Störungen	42
Technische Daten	43
Serviceinformation	44



Bitte beachten Sie folgende Sicherheitshinweise:

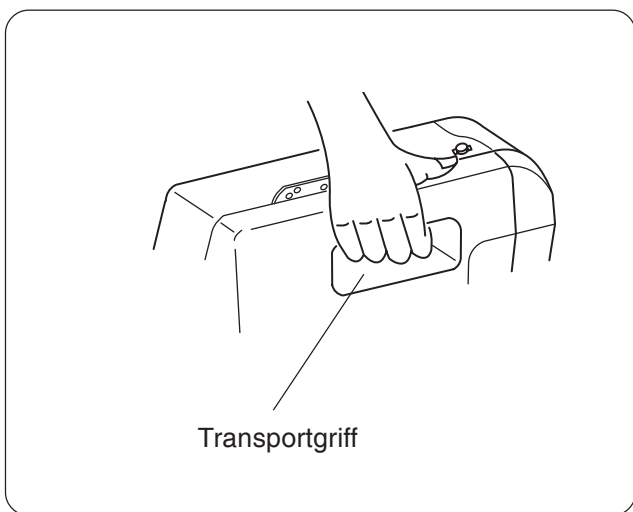
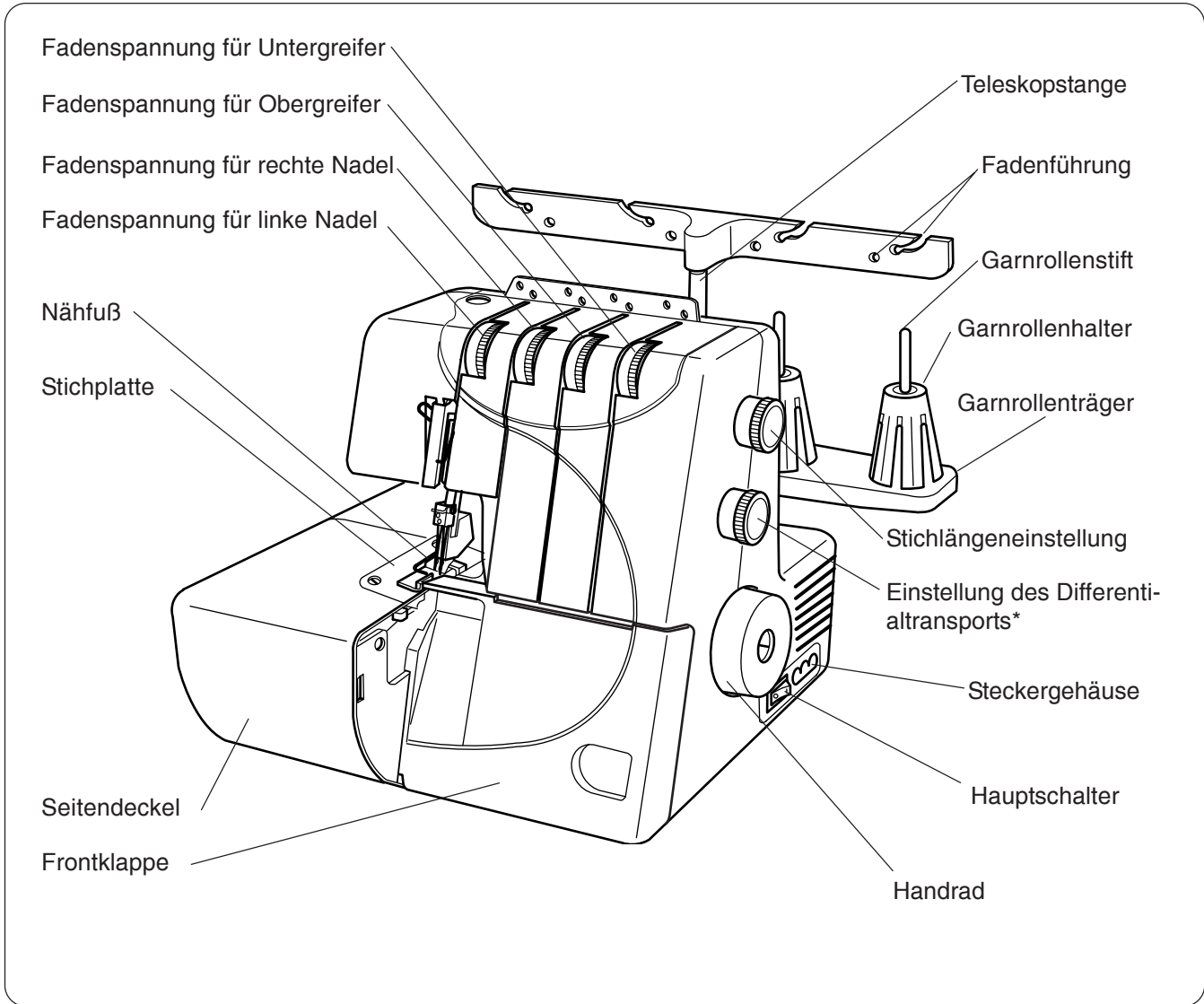
1. Lassen Sie besondere Vorsicht beim Nähen wegen der auf- und abgehenden Nadel walten, beobachten Sie ständig die Nähstelle beim Nähen und berühren Sie während des Nähens keine Teile, die sich bewegen.
2. Halten Sie Kinder von der Nähmaschine fern.
3. Benutzen Sie nur Original-Zubehöerteile.
4. Beim Verlassen der Maschine, bei Wartungsarbeiten oder beim Entfernen von Abdeckungen, Auswechseln der Nadel, Spule oder Lampe muss die Nähmaschine durch Ziehen des Netzsteckers aus der Steckdose vom Netz getrennt werden. Legen Sie keine Gegenstände auf den Fußanlasser.
5. Benutzen Sie die Nähmaschine nicht, falls die Nähmaschine oder elektrische Bauteile beschädigt sind.
Lassen Sie Ihr Gerät beim Technischen Kundendienst instand setzen.
6. Die max. Leistung der Lampe ist 15 W .

Wichtige Hinweise

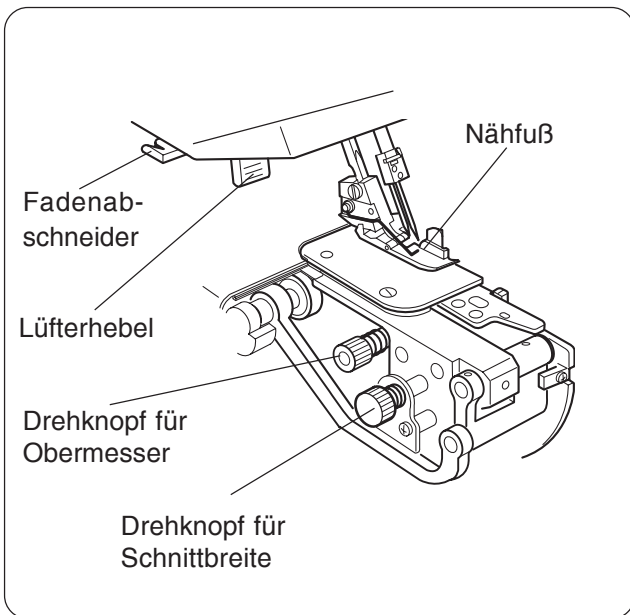
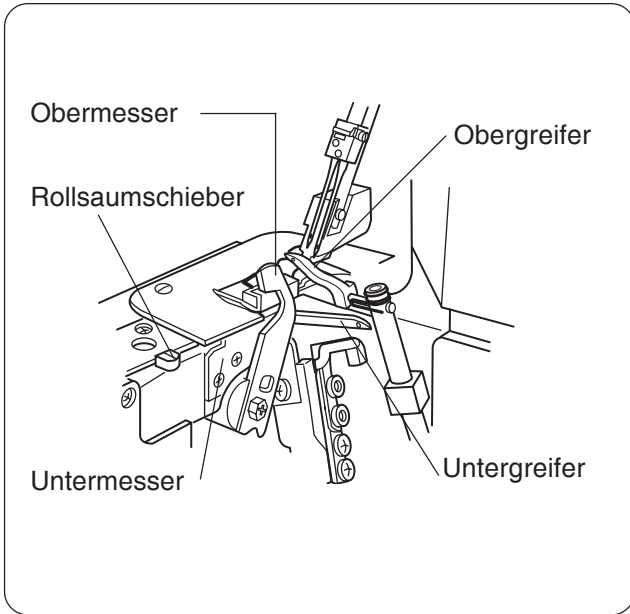
Für eine lange Lebensdauer beachten Sie bitte:

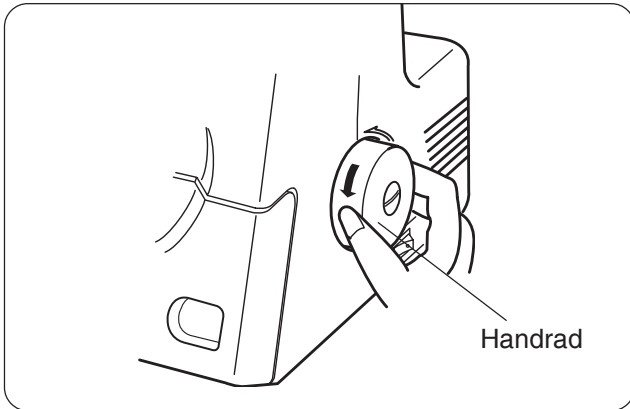
1. Benutzen und lagern Sie die Nähmaschine nicht an Orten, an denen sie direktem Sonnenlicht, Nässe oder hoher Luftfeuchtigkeit ausgesetzt ist. Achten Sie darauf, dass die Maschine nicht neben Heizkörpern oder anderen Wärmequellen steht.
2. Verwenden Sie zur Reinigung des Gehäuses nur trockene oder feuchte Tücher, niemals Reinigungsmittel wie Benzin oder Verdünner.
3. Setzen Sie die Maschine keinen starken Erschütterungen aus.
4. Diese Nähmaschine ist aufgrund ihrer Bauweise nicht für den gewerblichen Gebrauch bestimmt.

Die CE-Kennzeichnung bestätigt, dass dieses Gerät die wesentlichen Schutzanforderungen der relevanten, europäischen Richtlinien einhält.

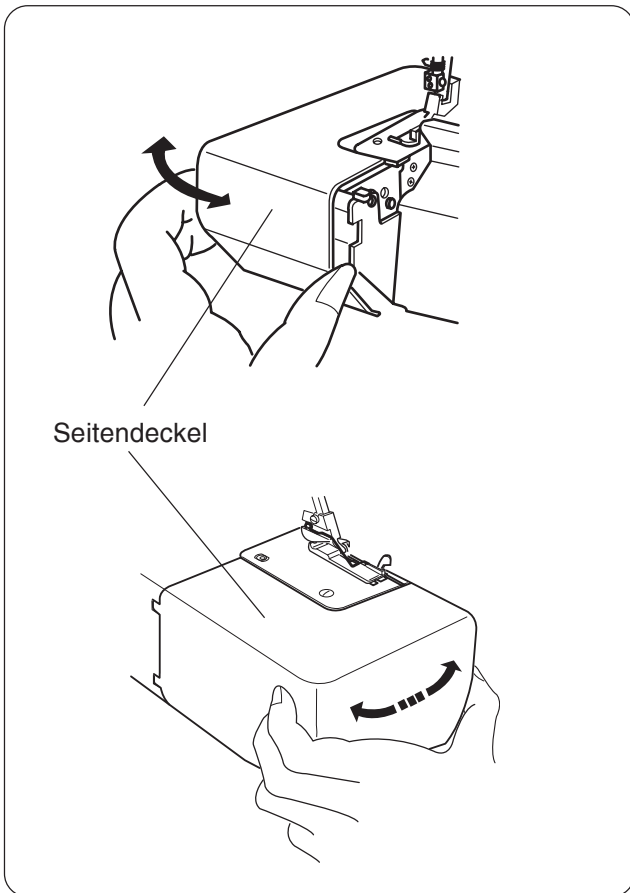


* Nur Modell 454D mit Prod.-Nr. 502.054



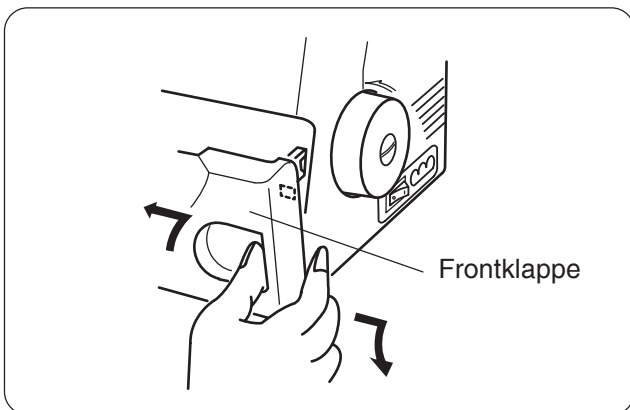


Drehen Sie das Handrad immer auf sich zu (entgegen dem Uhrzeigersinn).



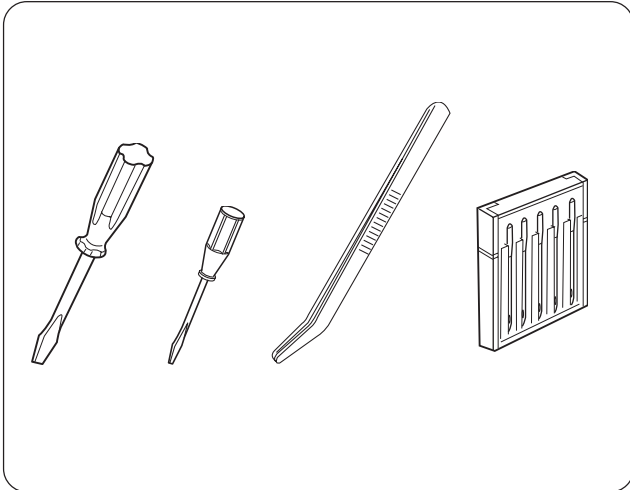
Seitendeckel

- **Öffnen**
Schwenken Sie den Seitendeckel nach links.
- **Schließen**
Drehen Sie den Seitendeckel nach rechts, mit leichtem Druck einrasten lassen.
- **Zu Ihrer Sicherheit :**
Schließen Sie immer Seitendeckel und Frontklappe, bevor Sie die Maschine benutzen.



Frontklappe

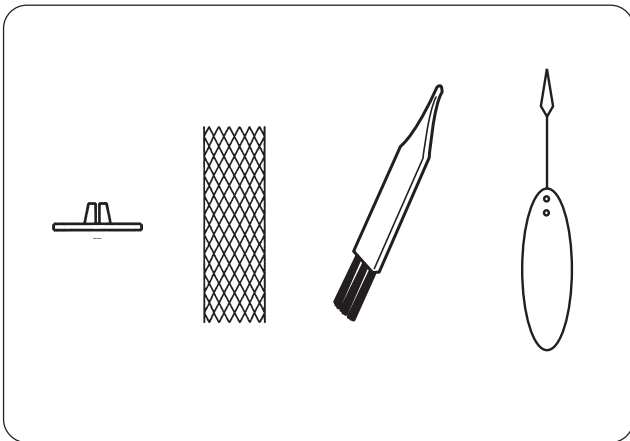
- **Öffnen**
Die Frontklappe so weit wie möglich nach rechts schieben und nach vorne schwenken.
- **Schließen**
Frontklappe anheben, bis diese an der Maschine anliegt. Sie rastet in dieser Stellung selbsttätig nach links ein.



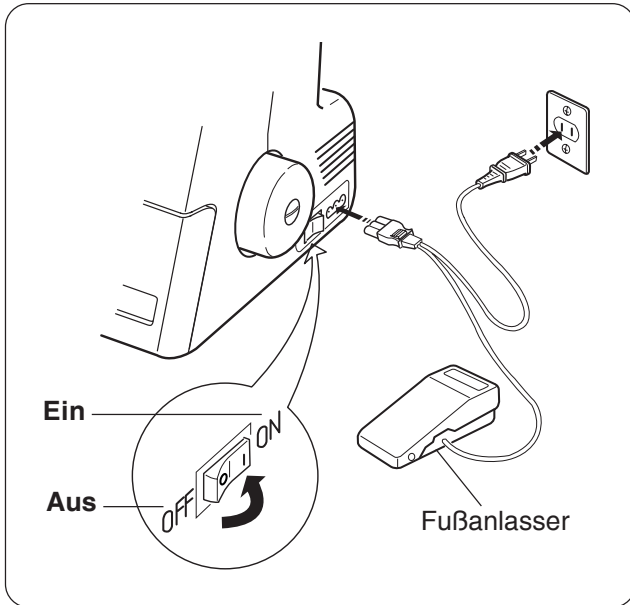
Benutzen Sie nur die mit der Nähmaschine gelieferten Original-Zubehörteile.

Folgendes Zubehör wird mit der Overlock-Nähmaschine ausgeliefert :

- Schraubendreher
- Schraubendreher (klein)
- Pinzette
- Nadelsortiment



- Abziehscheibe
- Garnrollennetz
- Pinsel
- Einfädler



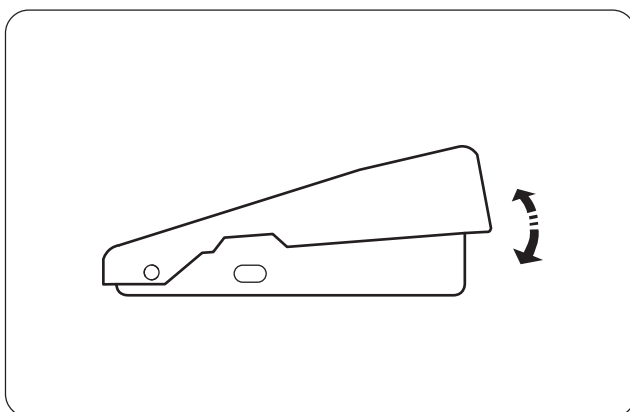
Anschließen an das Stromnetz

1. Stellen Sie Ihre Maschine auf eine stabile, saubere, gerade Fläche.
2. Ihre Maschine wurde vom Hersteller geölt. Um eventuell überschüssiges Öl zu entfernen, ist zu empfehlen, den Arbeitsbereich und die Stichplatte abzuwischen.
3. Vor dem Anschließen an das Netz überprüfen Sie bitte, ob die auf dem Typschild angegebene Netzspannung und Netzfrequenz mit der Stromversorgung übereinstimmt.
4. Hauptschalter ausschalten (OFF/ AUS) und den Gerätestecker in das Steckergehäuse an der rechten Maschinenseite stecken.
5. Netzstecker in die Steckdose stecken.
6. Hauptschalter einschalten.

Sicherheitshinweis :

Ihre Maschine arbeitet nur bei eingeschaltetem Hauptschalter.

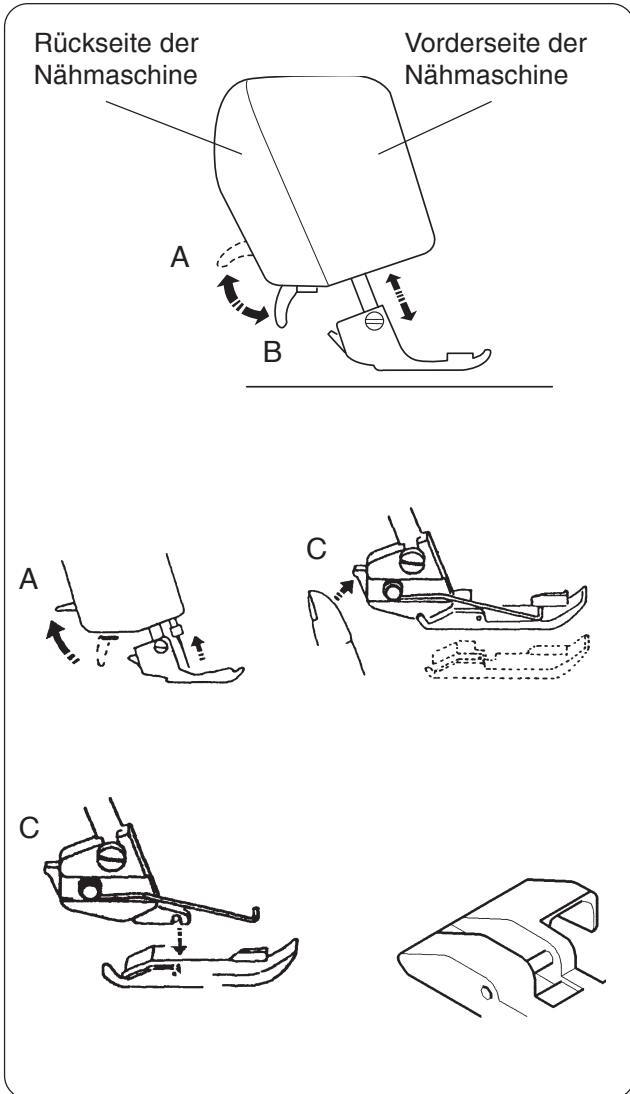
Beim Verlassen der Maschine, bei Wartungsarbeiten oder beim Entfernen von Abdeckungen, Auswechseln der Nadel, mechanischen Teilen oder der Lampe, muss die Nähmaschine durch Ausschalten des Hauptschalters und durch Ziehen des Netzsteckers aus der Steckdose vom Netz getrennt werden.



Regeln der Nähgeschwindigkeit

Mit dem Fußanlasser kann die Nähgeschwindigkeit stufenlos variiert werden. Je tiefer der Anlasser gedrückt wird, desto schneller läuft Ihre Maschine.

Legen Sie keine Gegenstände auf den Fußanlasser.



Nähfuß heben und senken

Der Nähfuß wird mit dem Lüfterhebel angehoben (A) oder abgesenkt (B).

Vor dem Nähbeginn muss der Lüfterhebel in die untere Stellung (B) gebracht werden.

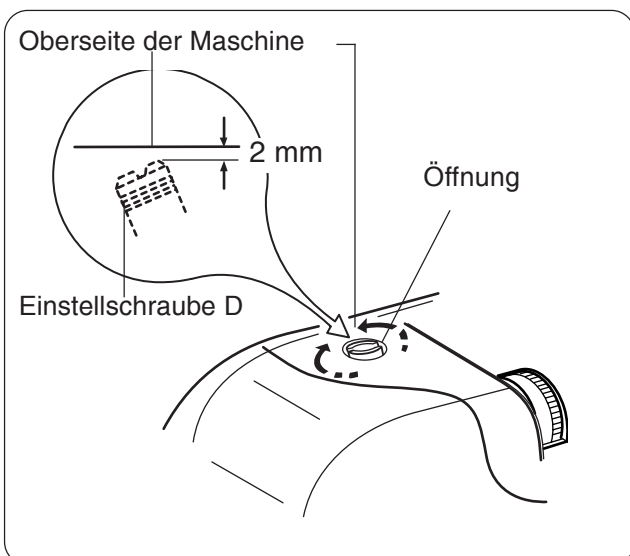
Nähfuß entfernen

- Schalten Sie die Maschine am Hauptschalter aus.
- Lüfterhebel in die obere Stellung (A) bringen.
- Zum Lösen des Nähfußes die Taste (C) an der Rückseite des Nähfußhalters drücken.

Nähfuß anbringen

- Nähfuß so unter den Nähfußhalter legen, dass beim Herunterlassen des Lüfterhebels der Steg in die Führung des Nähfußhalters einrastet. Zum leichteren Einrasten kann die Taste (C) gedrückt werden.
- Lüfterhebel anheben und den sicheren Halt des Nähfußes prüfen.

Einstellen des Nähfußdruckes

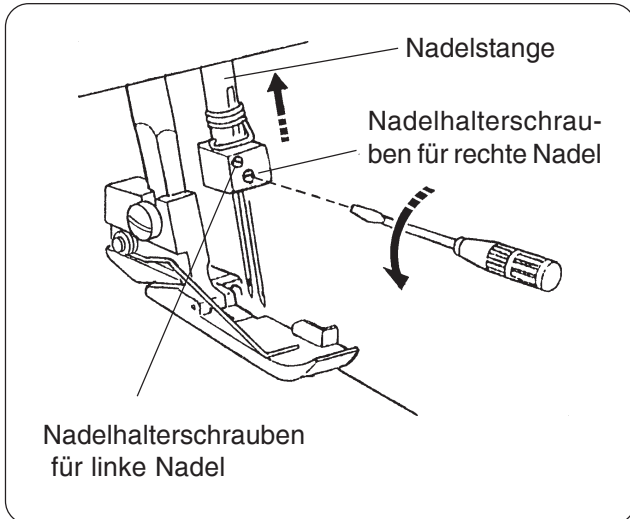


Ein Verstellen des Nähfußdruckes ist für normales Nähen nicht erforderlich.

Beim Nähen von schwerem oder besonders dünnem und dehnbarem Material kann die Einstellung verändert werden.

- für schweres Material Einstellschraube (D) im Uhrzeigersinn drehen.
- für dünnes und dehnbares Material Einstellschraube entgegen dem Uhrzeigersinn drehen.

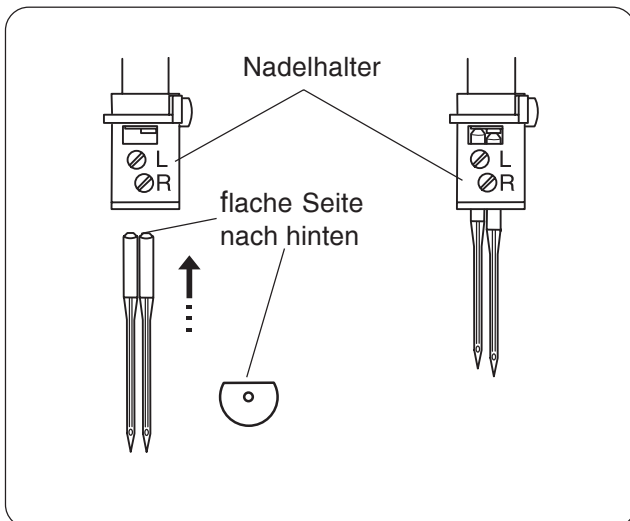
In der Standarteinstellung ist die Oberkante der Einstellschraube ca. 2 mm unter der Maschinenseite (siehe Abbildung).



Auswechseln der Nadeln

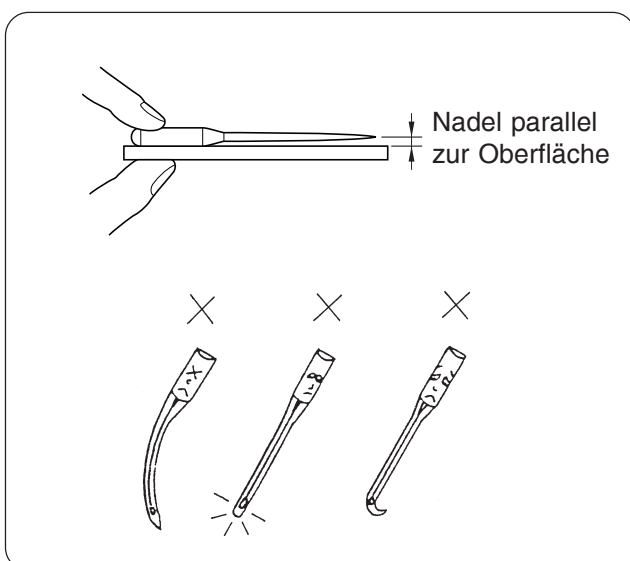
Die Nadeln können einzeln gewechselt werden, da jede Nadel von einer Schraube gehalten wird. Das Wechseln ist für beide Nadeln identisch. Für die 3-Fadennaht muss eine Nadel aus dem Nadelhalter entnommen werden. Nach dem Herausnehmen der Nadel die Nadelhalteschraube wieder festziehen.

Nadelsystem : 130/705 H



So werden die Nadeln richtig eingesetzt

- Nähmaschine am Hauptschalter ausschalten.
- Nadelstange (mittels Handrad) in die obere Stellung bringen.
- Nähfuß (mittels Lüfterhebel) senken.
- Lösen der Nadelhalteschraube und entnehmen der Nadeln.
- Neue Nadel - mit der flachen Seite nach hinten- soweit wie möglich im Nadelhalter nach oben schieben.
- Nadelhalteschraube gut anziehen. Die linke Nadel steht etwas höher als die rechte Nadel.



Überprüfen der Nadel

Legen Sie die Nadel mit der flachen Seite nach unten auf eine gerade Fläche und prüfen Sie, ob die Nadel parallel zur Oberfläche verläuft. Kontrollieren Sie auch die Nadelspitze auf Beschädigungen.

Verwenden Sie nur Nadeln des Systems 130/705 H. Für das Verarbeiten von elastischen Stoffen und Wirkware wird die Verwendung einer Stretch-Nadel 130/705 H-S empfohlen, für das Verarbeiten von schweren Stoffen die Jeans-Nadel 130/705 H-J.

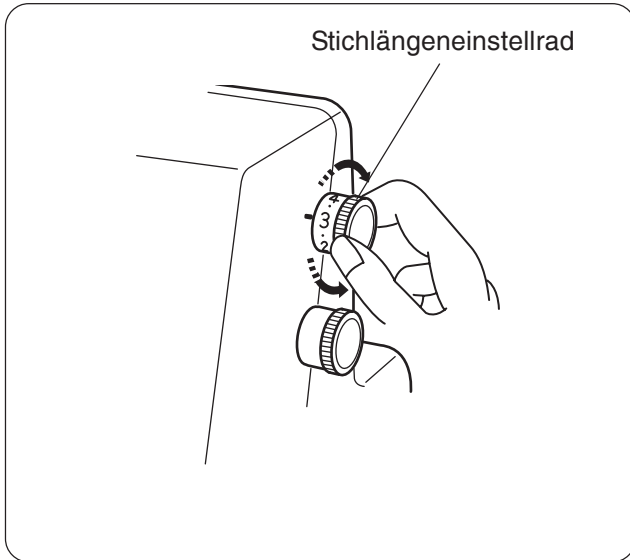
Nadel und Garn sind dem Stoff, der verarbeitet werden soll, entsprechend auszuwählen. Einwandfreie, spitze und gerade Nadeln sind in Verbindung mit gut abgestimmtem Nähgarn Grundlage für gutes Nähen. Die nachstehende Tabelle soll Ihnen eine Hilfe sein :

Bitte beachten Sie, dass gegenüber den Nadeln jeder der beiden Greifer fast die doppelte Menge Faden benötigt. Denken sie daran, wenn Sie Garn - besonders in Spezialfarben - einkaufen.

Stoffarten		Garn Stärke	Art	Nadel	Stichlänge	Differentialtransport*
leicht	Organdy, Batist	70-100 120/3	Baumwollgarn Synthetikgarn	70 - 80	2,0 - 3,0	0,5 - 1,0
mittel	Leinen/Flanell Baumwolle Gabardin	60-70 100/3-120/3	Baumwollgarn Synthetikgarn	80 - 90	2,5 - 3,5	1,0
schwer	Tweed, Jeans, Arbeitskleidung	50-60 100/3	Baumwollgarn Synthetikgarn	90, 90-J	3,0 - 4,0	1,0
dünn, synthe- tisch	Goergette, Satin Crepe de Chine	120/3	Synthetikgarn	75, 75-S	2,0 - 3,0	1,0 - 2,25
Strick	Trikot, Jersey	60-70 120/3	Baumwollgarn Synthetikgarn	75, 75-S	2,0 - 3,5	1,0 - 2,25

Für die Greiferfäden kann auch Bauschgarn (texturiertes Garn) verwendet werden. Bauschgarn ergibt eine wenig auftragende Naht mit gut deckender, weicher Oberfläche und eignet sich daher vor allem zum Rollsaumnähen und für dekorative Nähte.

* Nur Modell 454D mit Prod.-Nr. 502.054

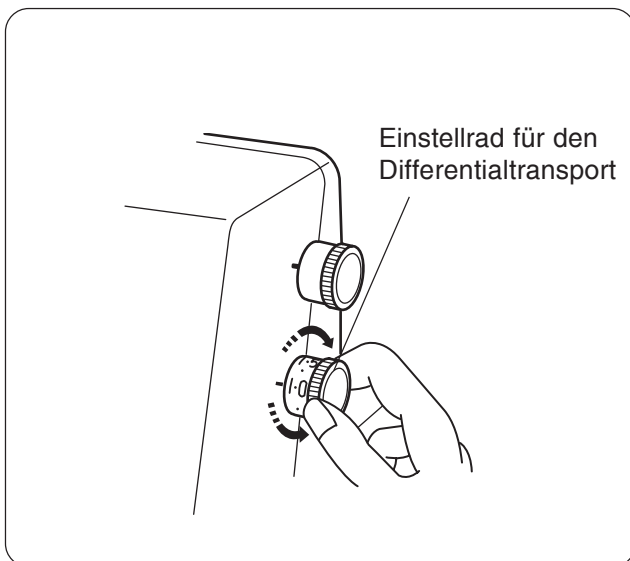


Einstellen der Stichtlänge

Zum Einstellen der Stichtlänge drehen Sie das Stichtlängeinstellrad in die gewünschte Richtung.

- Je höher die Zahl, desto länger ist der Stich.
- Die Stichtlänge kann eingestellt werden von 1 bis 4 mm.
- Die „R“ Position ist die Einstellung für den Rollsaum.

Einstellen des Differentialtransportes (nur Modell 454D)

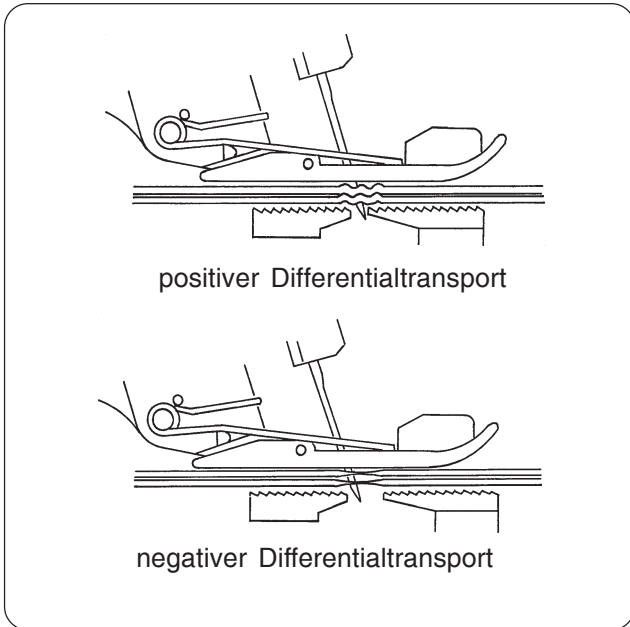


Zum Einstellen des Differentialtransportes* das Einstellrad in die gewünschte Richtung drehen. Sie können das Stichtlängenverhältnis zwischen Haupt- und Fronttransporteur am Einstellrad ablesen. Der Differentialtransport **kann während des Nähens verstellt werden**.

Die Standarteinstellung des Differentialtransport ist 1,0.

* Nur Modell 454D mit Prod.-Nr. 502.054

Wie funktioniert der Differentialtransport (nur Modell 454D)



Durch 2 unabhängige Transporteure, dem Haupt- und dem Frontraspporteur, kann der Stofftransport auf jedes Material abgestimmt werden.

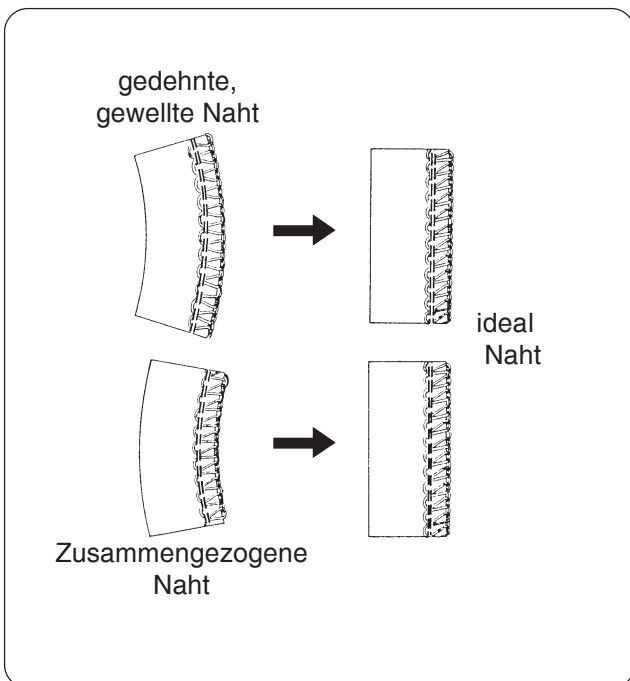
1. positiver Differentialtransport (1,0 - 2,25)

Der Frontraspporteur schiebt mehr Material unter den Nähfuß, als der Haupttransporteur hinten hinausschiebt. Dadurch wird eine Dehnung durch den Nähfußdruck verhindert und ein Wellen der Stoffkante vermieden.

2. negativer Differentialtransport (0,5 - 1,0)

Der Haupttransporteur schiebt mehr Material hinten hinaus, als der Frontraspporteur zuführt. Dadurch wird das Nähgut gestreckt und ein Zusammenziehen der Naht verhindert.

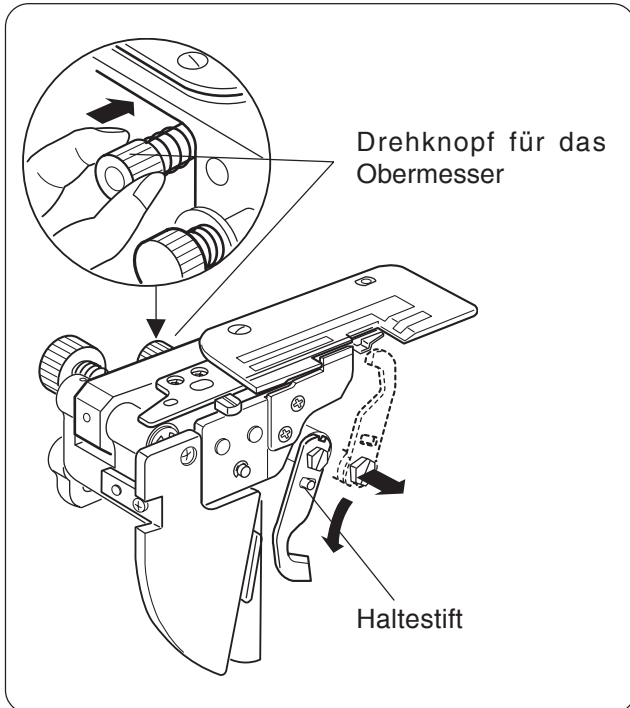
Anwendung des Differentialtransportes (nur Modell 454D)



Das ideale Nahtbild ist eine glatte, wellen- und kräuselfreie Naht.

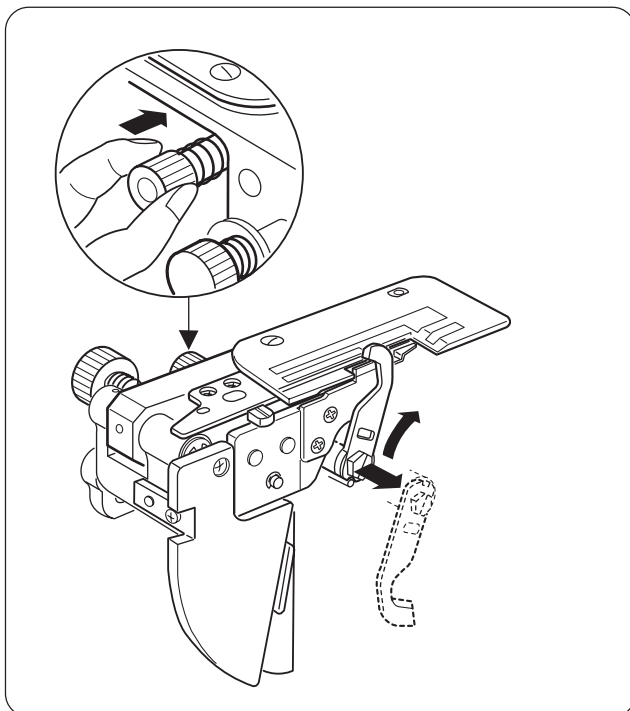
Ein Wellen des Stoffes kann bei Strickstoffen und elastischem Material auftreten. Verstellen Sie den Differentialtransport in Richtung 2,25 , bis Sie eine glatte Naht erhalten.

Bei Webstoffen oder sehr dünnen Stoffen kann sich die Naht zusammenziehen. Verstellen Sie den Differentialtransport in Richtung 0,5 , bis der Materialverzug nicht mehr auftritt.



Obermesser abschalten

- Schalten Sie die Maschine am Hauptschalter aus.
- Öffnen Sie Seitendeckel und Frontklappe.
- Drücken Sie den Drehknopf für das Obermesser und drehen Sie den eingedrückten Knopf nach rechts (im Uhrzeigersinn). Das Obermesser wird in die untere Position überführt und muss im Haltestift einrasten.
- Schließen Sie Seitendeckel und Frontklappe.

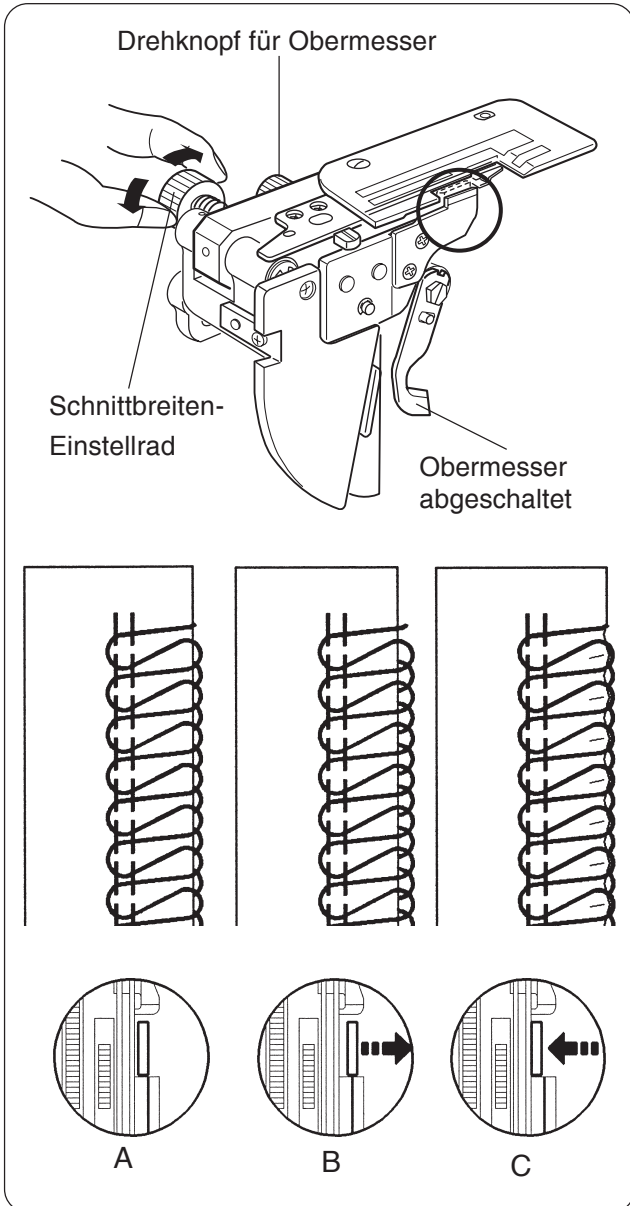


Obermesser aktivieren

- Schalten Sie die Maschine am Hauptschalter aus.
- Öffnen Sie Seitendeckel und Frontklappe.
- Drücken Sie den Drehknopf für das Obermesser und drehen Sie den eingerückten Drehknopf nach links (entgegen Uhrzeigersinn).
- Schließen Sie Seitendeckel und Frontklappe.

Hinweis:

Im Kapitel „Wartung“ wird die Einstellung des Obermessers beschrieben.



Einstellen der Schnittbreite

Die Schnittbreite kann dem zu vernähenden Material und der Stichtart angepasst werden.

1. Maschine am Hauptschalter ausschalten.
2. Öffnen des Seitendeckels und der Frontklappe.
3. Schalten Sie das Obermesser ab (siehe Kapitel „Obermesser abschalten“).
4. Drehen des Schnittbreiten-Einstellrad auf die gewünschte Breite. Die Naht soll leicht an der Stoffkante anliegen.

(A) Idealbild der Schnittbreite

Die Schlaufen liegen leicht an der Stoffkante an.

(B) Die Schnittbreite ist zu schmal.

Die Schlaufen stehen zu weit über die Stoffkante hinaus.

Durch Drehen des Schnittbreiten-Einstellrad im Uhrzeigersinn, bewegt sich das Untermesser nach rechts.

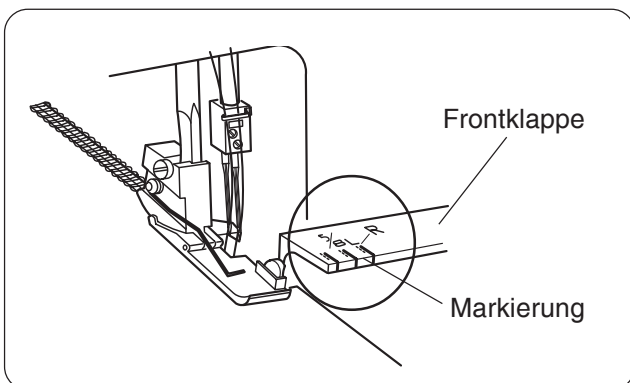
(C) Die Schnittbreite ist zu groß.

Die Schlaufen liegen zu eng an der Stoffkante an.

Das Schnittbreiten-Einstellrad entgegen dem Uhrzeigersinn drehen, das Untermesser bewegt sich nach links.

5. Das Obermesser wieder aktivieren (obere Position).
6. Zum Abschluss müssen der Seitendeckel und Frontklappe wieder geschlossen werden.

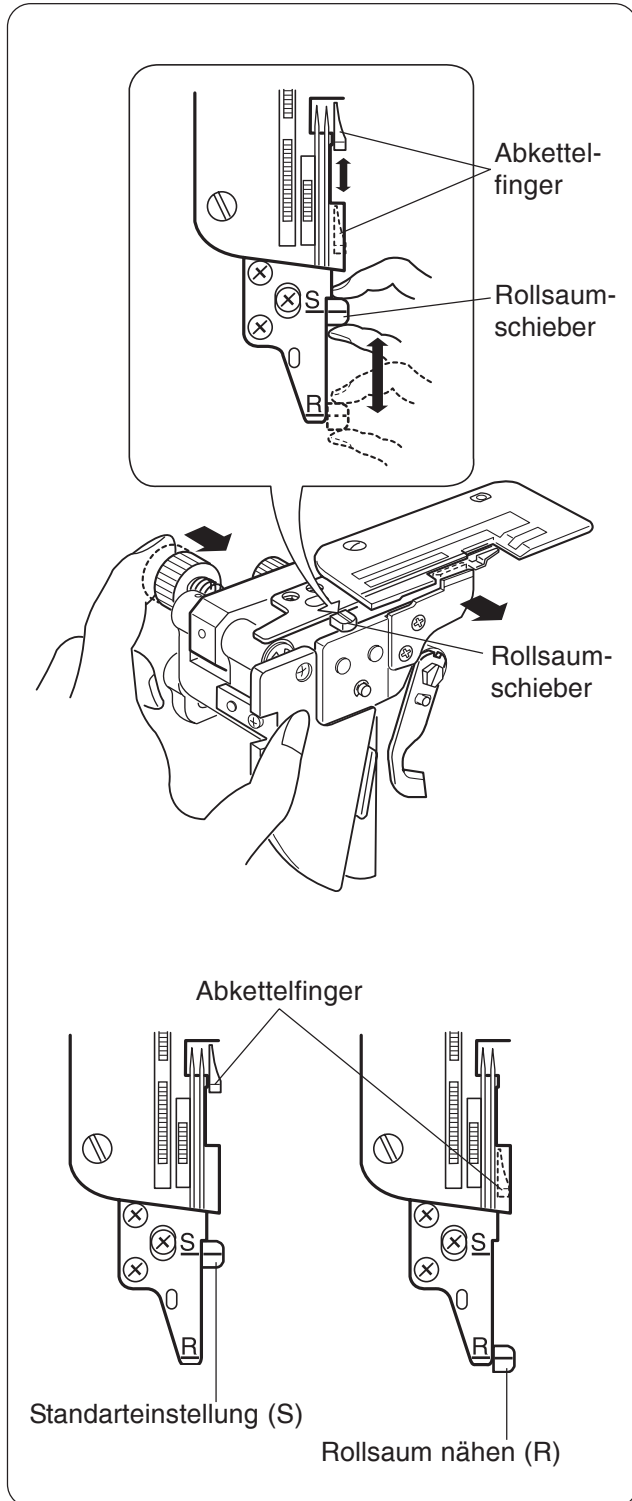
Nahtleitlinien



Auf der Oberseite der Frontklappe finden Sie Nahtleitlinien. Sie dienen als Führungshilfe, um eine Stoffkante in gleichmäßigem Abstand abzuschneiden.

Die Markierung „L“ bezieht sich auf die linke Nadel, „R“ auf die rechte Nadel.

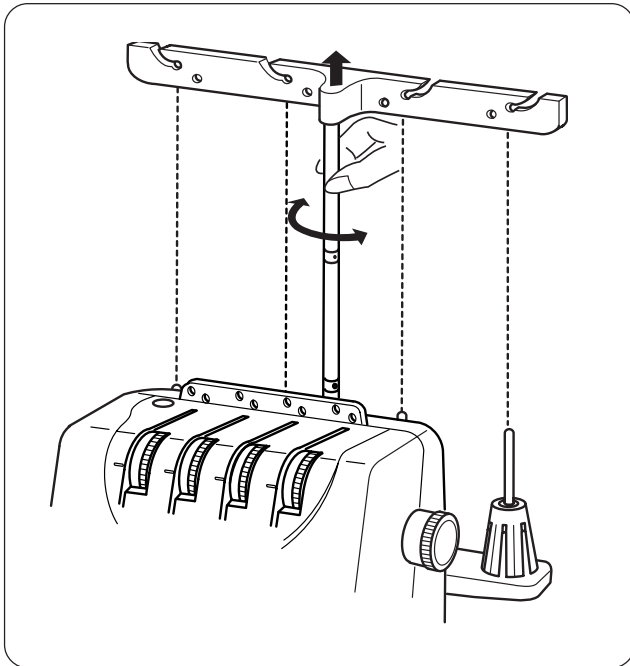
- Der Abstand der Markierungen zur rechten Nadel beträgt 10, 16 und 23 mm.



Zum Rollsaumnähen muss die Breite des Abkettelfingers der Stichplatte verringert werden. Dazu stellen Sie den Rollsaumschieber auf die Position „R“. Die Standarteinstellung ist „S“.

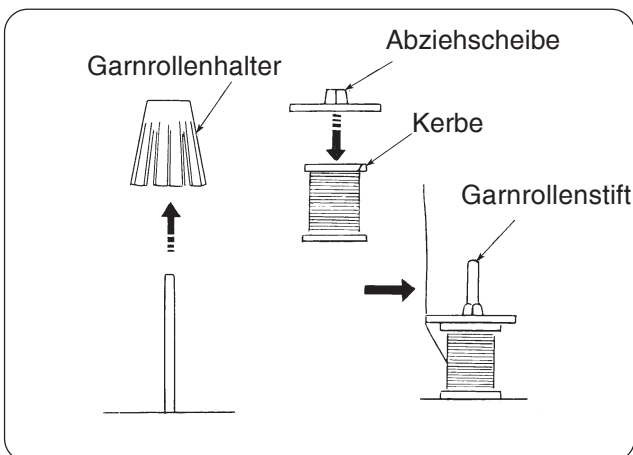
Einstellungen zum Rollsaum zu nähen

- Schalten Sie die Maschine am Hauptschalter aus.
- Öffnen Sie Seitendeckel und Frontklappe.
- Schalten Sie das Obermesser ab (untere Position).
- Nun lässt sich der Schnittbreitendrehknopf eindrücken und schnappt zurück, wenn losgelassen wird. Drücken Sie den Schnittbreitendrehknopf so weit möglich nach rechts, und halten Sie den Knopf gedrückt.
- Nun lässt sich der Rollsaumschieber zwischen den Markierungen S (Standard) oder R (Rollsaum) bewegen.
- Lassen Sie den Schnittbreitendrehknopf langsam zurückschnappen.
- Aktivieren Sie das Obermesser (obere Position).
- Schließen Sie Seitendeckel und Frontklappe.

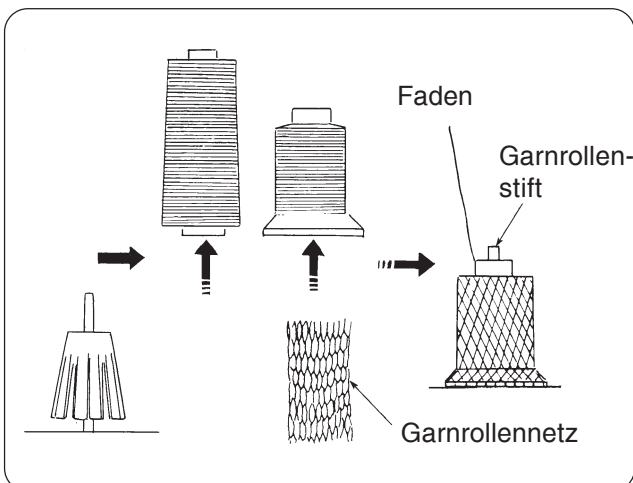


- Die Teleskopstange ganz nach oben ausziehen.
- Durch Drehen der Fadenführung rasten die Stopper in der Teleskopstange ein, wobei die Fadenführung über den Garnrollenstiften einrastet.

Aufsetzen der Garnrollen

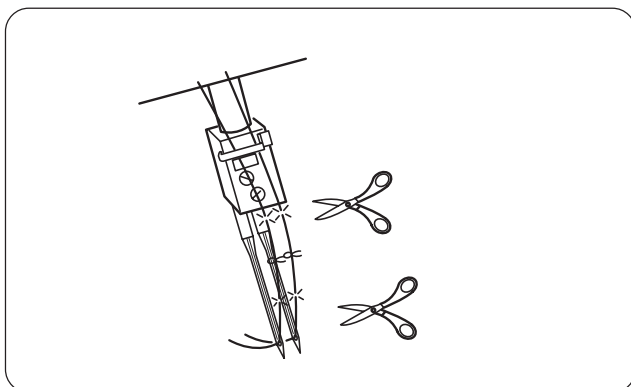
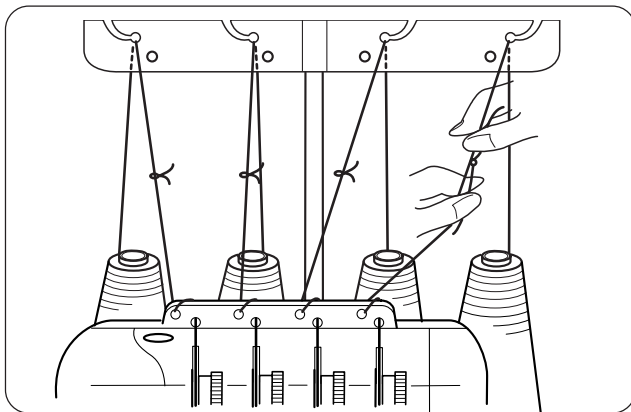
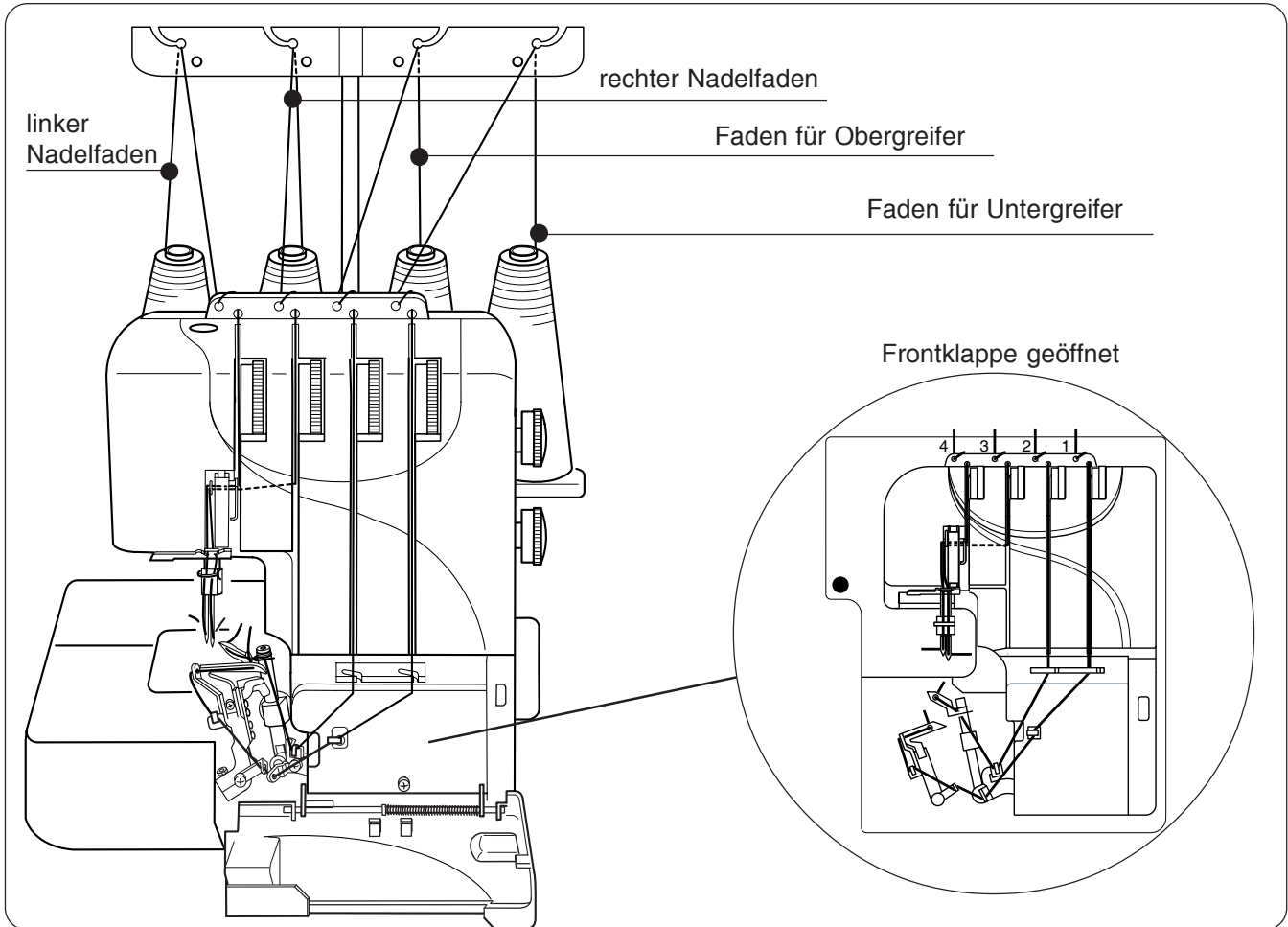


Für die Verwendung von kleinen Garnrollen ziehen Sie den Garnrollenhalter vom Garnrollenstift ab. Stecken Sie die Garnrolle mit der Kerbe (dem Fadenklemmer) nach oben auf und setzen Sie die Abziehscheibe darauf.



Den Faden nach oben freilegen und das Netz von unten über die Garnrolle ziehen. Das Netz muss den unteren Garnrollenrand abdecken.

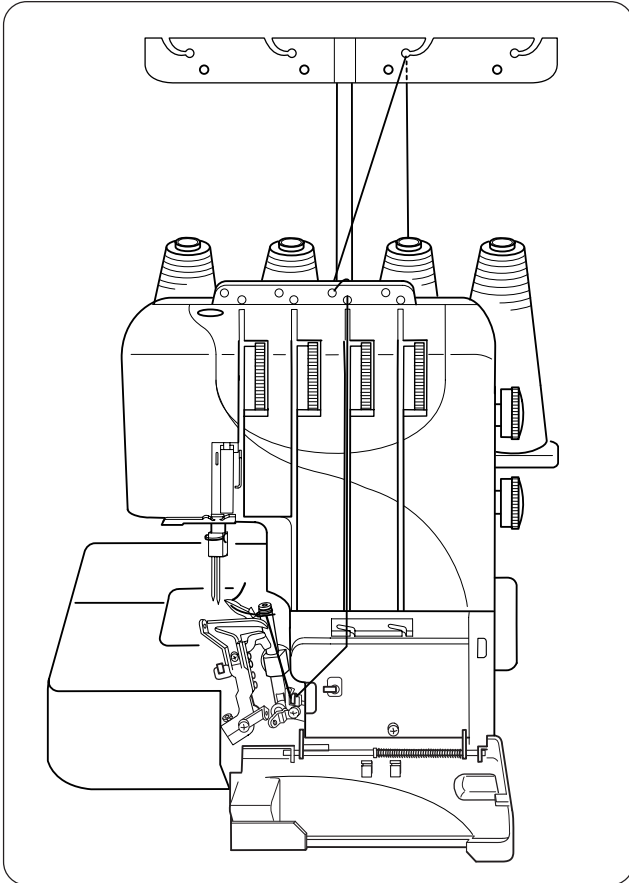
Polyester- oder Bauschgarn kann während des Nähens ungleichmäßig abrollen, der Faden kann sich verfangen.



Die Maschine einfädeln

Vor dem Einfädeln, die Overlock-Nähmaschine am Hauptschalter aus (OFF) schalten. Ab Werk wird die Nähmaschine mit eingefädelt Garn ausgeliefert. Um das gewünschte Garn einzuziehen, das Garnende der neuen Garnrolle an das eingefädelt Garn knoten. Den Lüfterhebel heben und die Fäden durchziehen. Dies erspart Zeit beim Einfädeln. Da die Knoten für die Nadelöhre zu dick sind, müssen die Knoten vor dem Öhr abgeschnitten und neu eingefädelt werden.

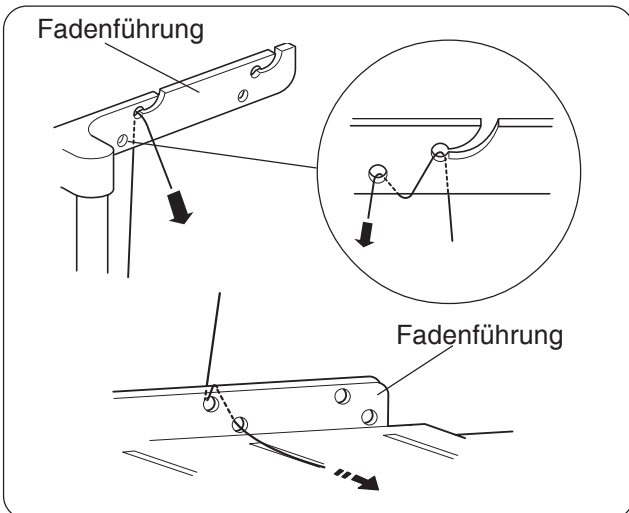
Sollte es erforderlich sein, die Maschine neu einzufädeln, gehen Sie in der Reihenfolge - oberer Greifer - unterer Greifer - rechte Nadel - linke Nadel vor. Zum Einfädeln immer den Lüfterhebel anheben. Falsches Einfädeln verursacht Fehlstiche, Fadenreißen oder andere Nähprobleme.



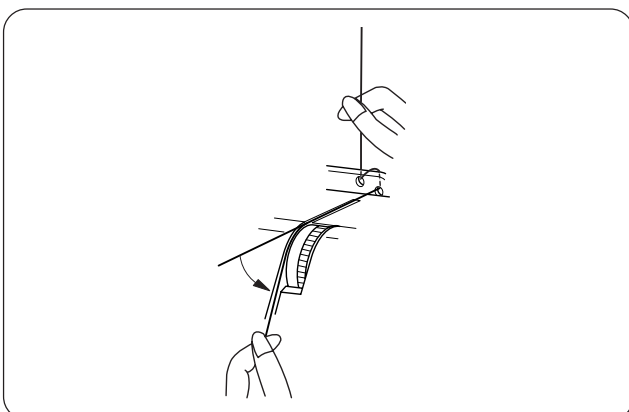
Einfädeln des Obergreifers

Der Einfädelweg des Obergreifers ist rot gekennzeichnet. Eine Skizze der Einfädelwege befinden sich im Inneren der aufgeklappten Frontklappe.

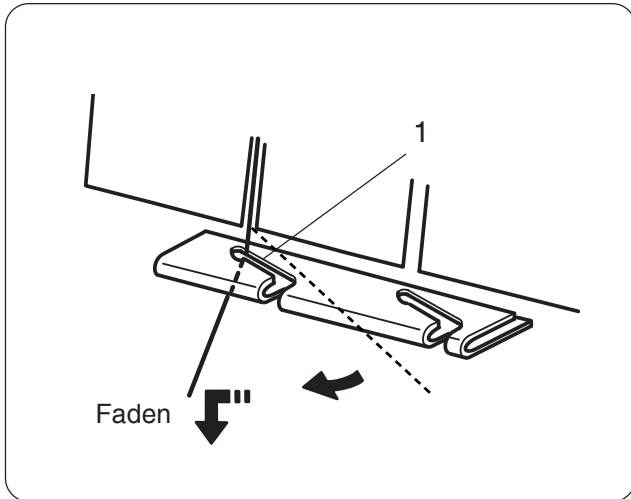
- Die Nähmaschine am Hauptschalters aus (OFF) schalten.
- Den Lüfterhebel anheben.
- Die Garnrolle auf den Garnrollenträger stellen.
- Das Handrad drehen, bis sich die abwärts bewegende Greiferspitze in Höhe der Stichplatte steht. Den Faden durch die Öse der Fadenführung nach vorne ziehen.



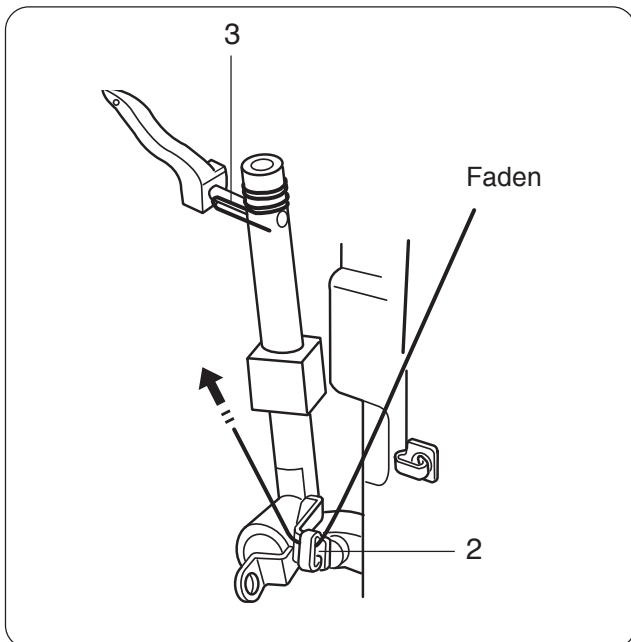
- Den Faden wie abgebildet, um die Fadenführung führen.



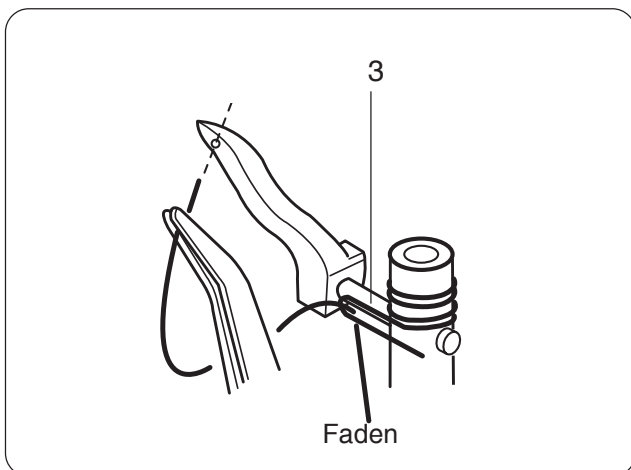
- Den Faden mit einer Hand festhalten, und mit der anderen Hand durch die Spannscheiben ziehen.



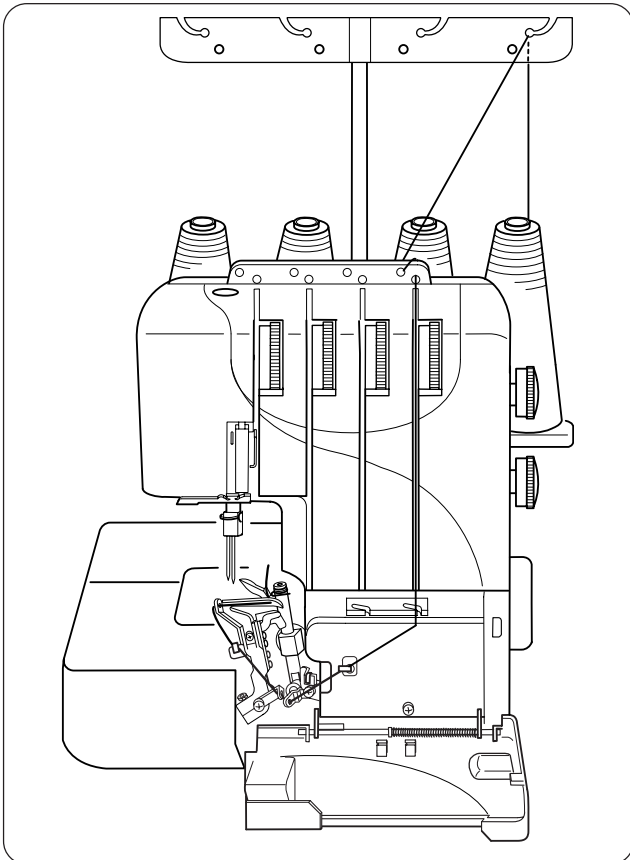
Den Faden von rechts nach links in die Fadenführung einführen (1).



Der Faden muss durch die rot gekennzeichnete Öse des Greiferfadenhebel (2) gezogen, und dann in die Fadenführung (3) eingefädelt werden.

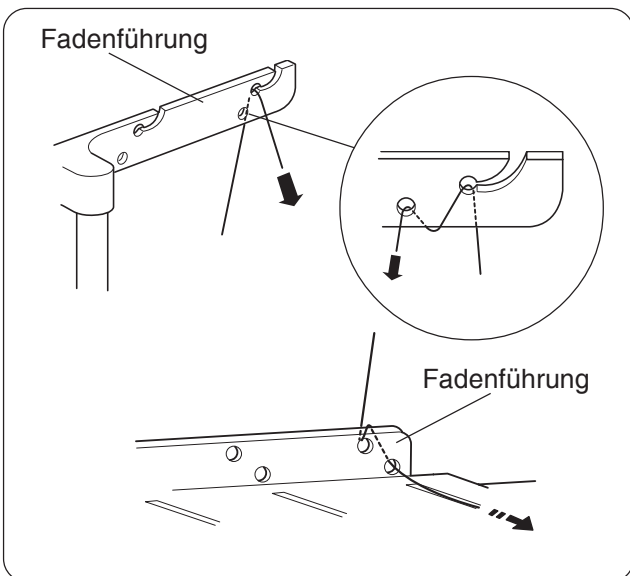


Das Fadenende mit der Pinzette durch das Greiferrohr stecken und ca. 10 cm durchziehen.

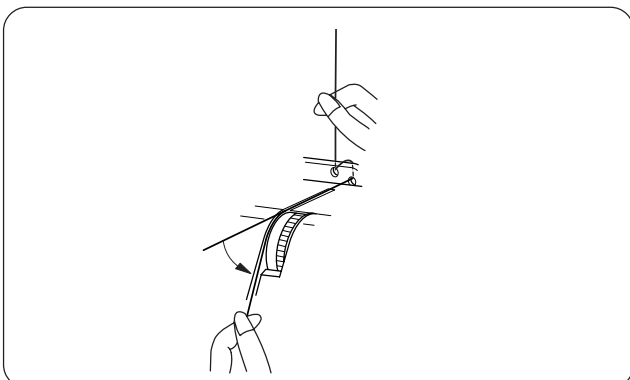


Der Einfädelweg des Untergreifers ist grün gekennzeichnet. Eine Skizze der Einfädelwege befindet sich im Inneren der aufgeklappten Frontklappe.

- Die Nähmaschine am Hauptschalters aus (OFF) schalten.
- Den Lüfterhebel anheben.
- Die Garnrolle auf den Garnrollenträger stellen.
- Am Handrad drehen, bis die Greiferspitze in der äußersten rechten Position steht.
- Den Faden durch die Öse der Fadenführung nach vorne ziehen.

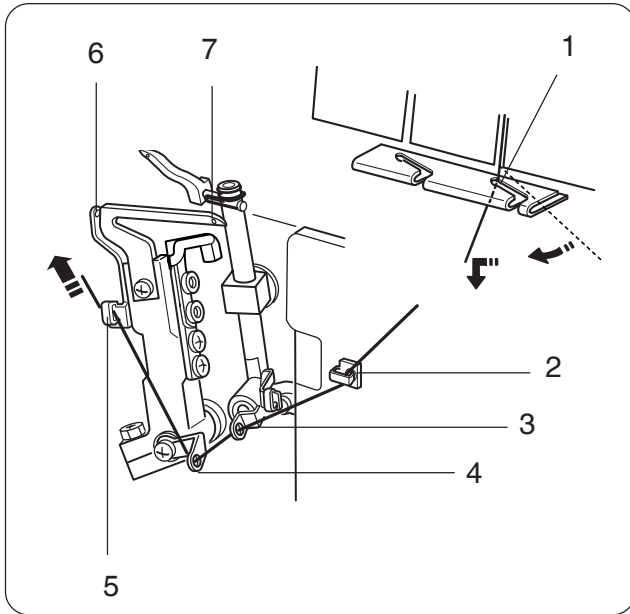


- Den Faden wie abgebildet durch die Fadenführung einfädeln.

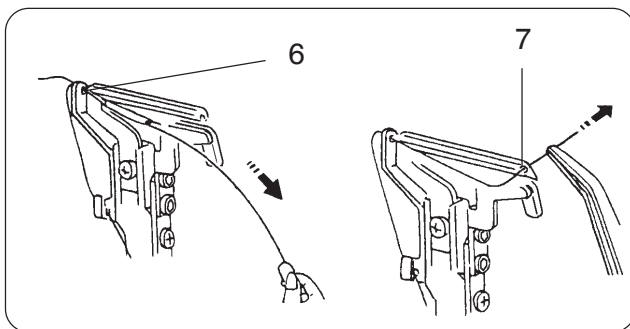


- Den Faden mit einer Hand festhalten, und mit der anderen Hand durch die Spannungsscheiben ziehen.

Einfädeln des Untergreifers

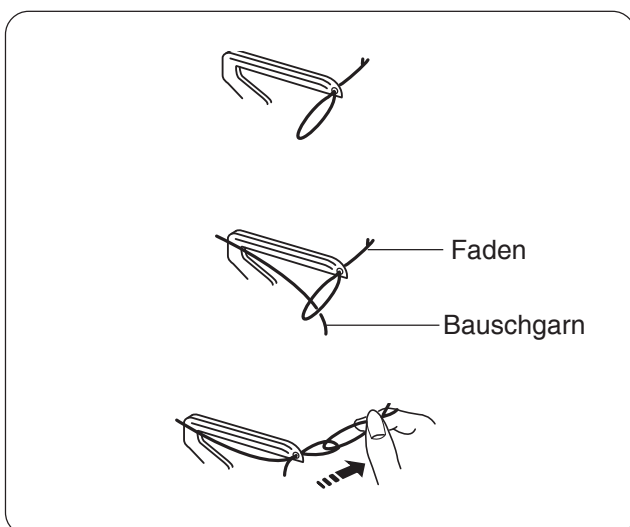


- Den Faden in die Fadenführung (1) und in die Fadenführung (2) einführen.
- Faden durch den Greiferfadenhebel (3) ziehen.
- Den Faden durch die untere Untergreifer-Fadenführung ziehen (4).
- Wenn das Obermesser in der oberen Position steht, lässt sich der Faden mit der Pinzette durch die obere Fadenführung des Untergreifers führen (5).
- Am Handrad drehen, bis ein Teil des Untergreifers auf der linken Seite der Stichplatte freigegeben wird. Nun lässt sich der Faden an Position (6) des Untergreifers einfädeln.

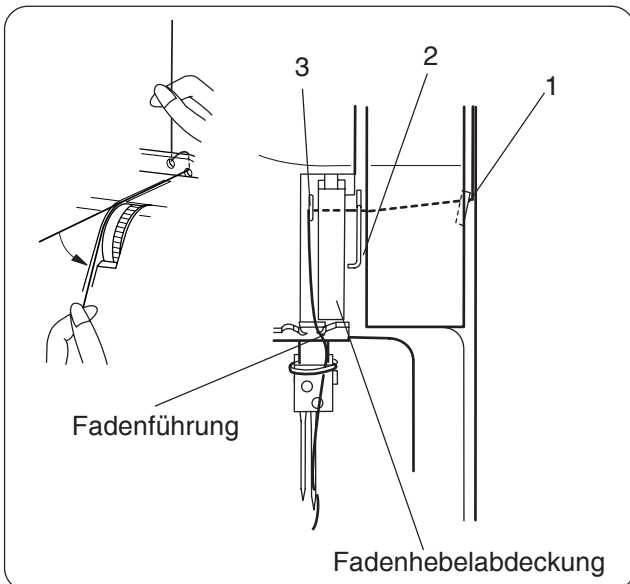
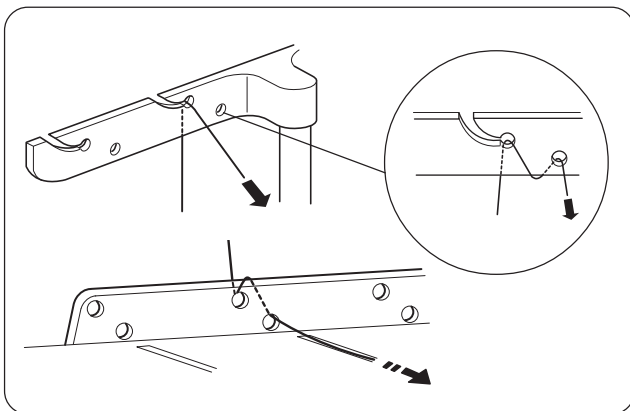
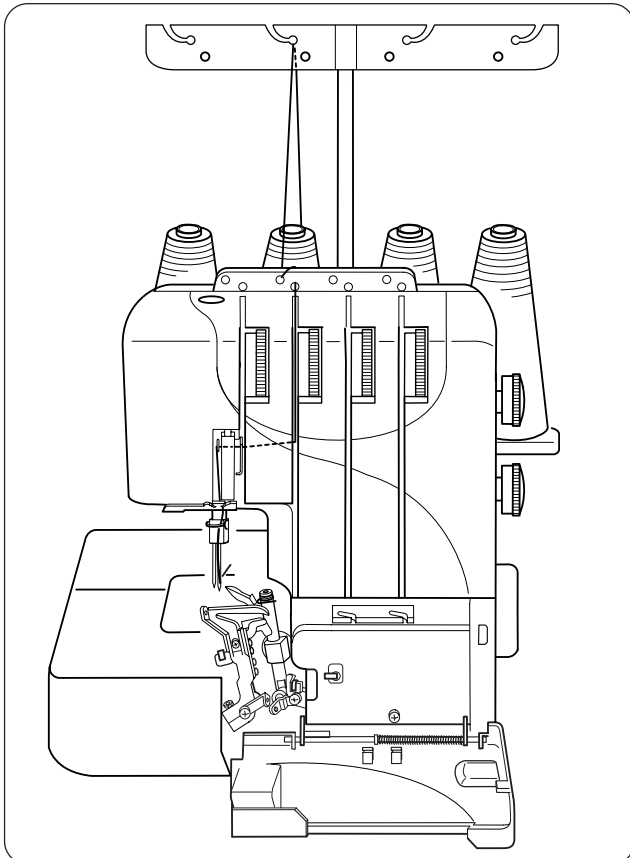


- Weiter am Handrad drehen, der Untergreifer verschiebt sich unter der Stichplatte nach rechts. Darauf achten, dass keine Fäden sich um den Untergreifer wickeln.
- Das Fadenende mit der Pinzette durch das Greiferöhr (7) des Untergreifers stecken, und ca. 10 cm Faden durchziehen.

Einfädeln von Bauschgarn



Eine Fadenschlinge aus normalem Garn durch das Greiferöhr ziehen, das Bauschgarn durch die Schlinge stecken und beide durch das Nadelöhr des Greifers ziehen. Auch der Obergreifer kann so eingefädelt werden.



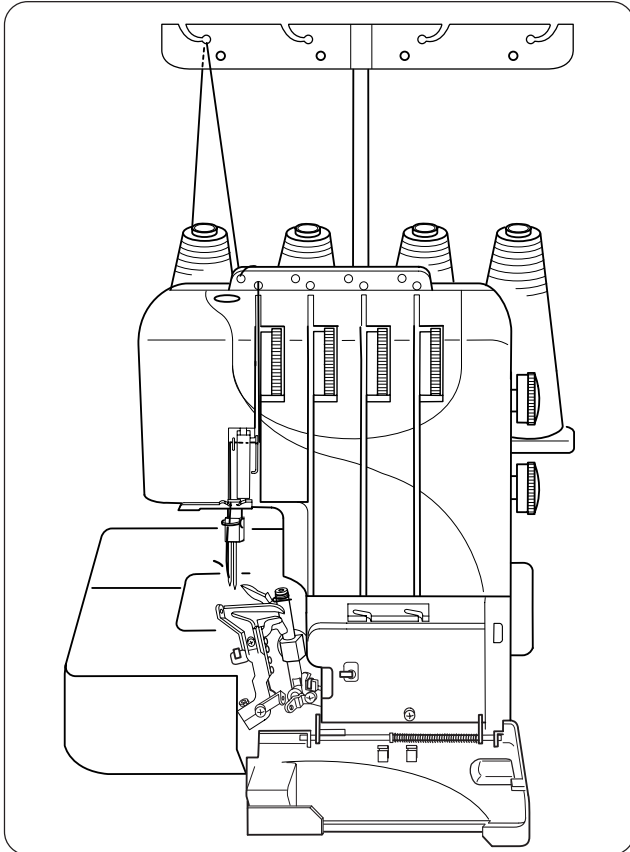
Der Einfädelweg der rechten Nadel ist blau gekennzeichnet. Eine Skizze der Einfädelwege befindet sich im Inneren der aufgeklappten Frontklappe.

- Die Nähmaschine am Hauptschalters aus (OFF) schalten.
- Den Nähfuß mit dem Lüfterhebel anheben.
- Die Garnrolle auf den Garnrollenträger stellen.
- Am Handrad drehen, bis die Nadelstange in der oberen Position steht.
- Den Faden durch die Öse der Fadenführung nach vorne ziehen.

- Den Faden wie abgebildet durch die Fadenführung einfädeln.

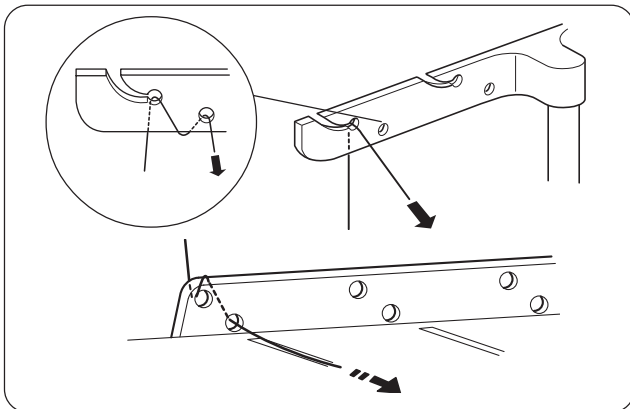
- Den Faden mit einer Hand festhalten, und mit der anderen Hand durch die Spannscheiben ziehen.

Ziehen Sie den Faden in die Frontfadenführung (1), führen Sie ihn von unten in die Frontfadenführung (2), legen Sie ihn hinter die Fadenhebelabdeckung und um die Frontfadenführung (3). Legen Sie den Faden in den rechten Schlitz der Fadenführung ein. Ziehen Sie den Faden in die Fadenöse an der Nadelstange und fädeln Sie die Nadel von vorne nach hinten ein. Ziehen Sie ca. 10 cm Faden heraus.

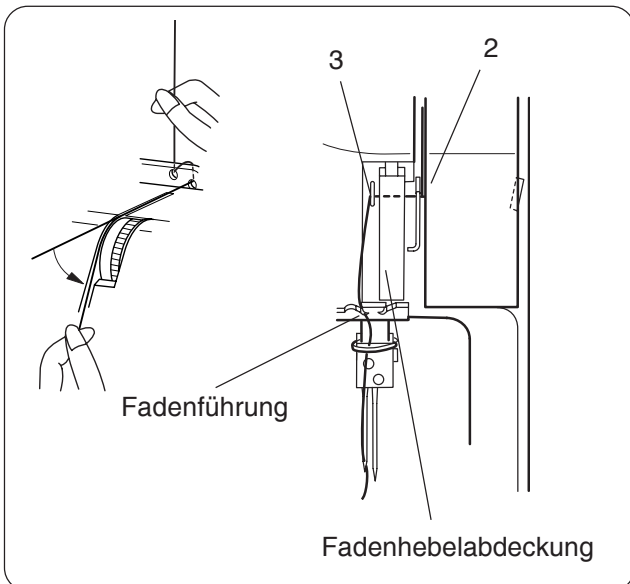


Der Einfädelweg der linken Nadel ist gelb gekennzeichnet. Eine Skizze der Einfädelwege befindet sich im Inneren der aufgeklappten Frontklappe.

- Die Nähmaschine am Hauptschalters aus (OFF) schalten.
- Den Nähfuß mit dem Lüfterhebel anheben.
- Die Garnrolle auf den Garnrollenträger stellen.
- Am Handrad drehen, bis die Nadelstange in der oberen Position steht.
- Den Faden durch die Öse der Fadenführung nach vorne ziehen.

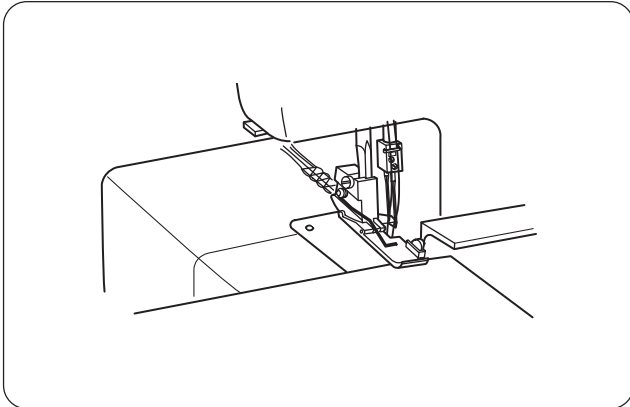


- Den Faden wie abgebildet durch die Fadenführung einfädeln.



- Den Faden mit einer Hand festhalten, und mit der anderen Hand durch die Spannscheiben ziehen.

Führen Sie in von unten in die Frontfadenführung (2), legen Sie ihn hinter die Fadenhebelabdeckung und um die Frontfadenführung (3). Legen Sie den Faden in den linken Schlitz der Fadenführung ein. Ziehen Sie den Faden in die Fadenöse an der Nadelstange und fädeln Sie die Nadel von vorne nach hinten ein. Ziehen Sie ca. 10 cm Faden heraus.

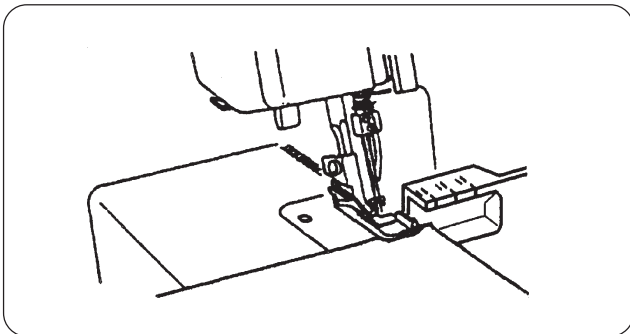


Nachdem alle Fäden eingefädelt wurden, alle Fadenenden unter dem Nähfuß nach hinten ziehen.

Zur Überprüfung des korrekten Stichbildes ein Reststück des Stoffes verwenden.

- Den Stoff unter den Nähfuß legen.
- Nähfuß absenken.
- Am Handrad drehen und beobachten ob sich die Fäden verketteten.
- LANGSAM mit nähen beginnen.
- Den Stoff nur leicht führen, der Stofftransport erfolgt automatisch.

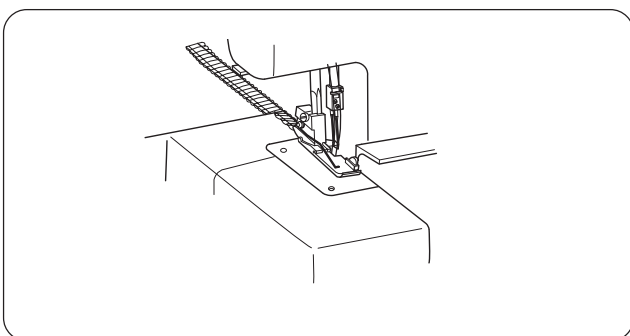
Kontinuierliches Nähen



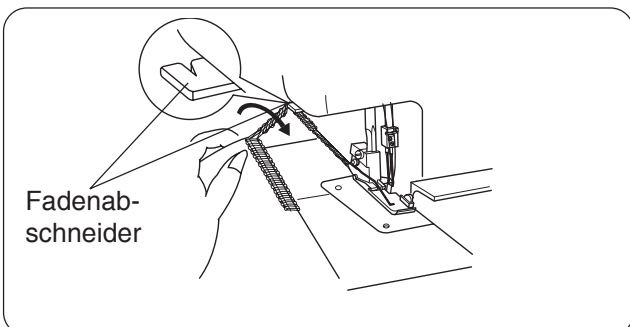
Sollen mehrere Stoffstücke mit der gleichen Naht versäubert werden, können Zeit und Garn gespart werden, in dem nur eine ca. 5 cm lange Fadenkette genäht wird und dann das nächste Stoffstück angehängt wird.

Bei normalen Stoffen muss der Nähfuß nicht angehoben werden. Bei dickeren Stoffen, Nähfuß anheben und das Material bis vor das Obermesser schieben. Den Nähfuß senken und weiter nähen.

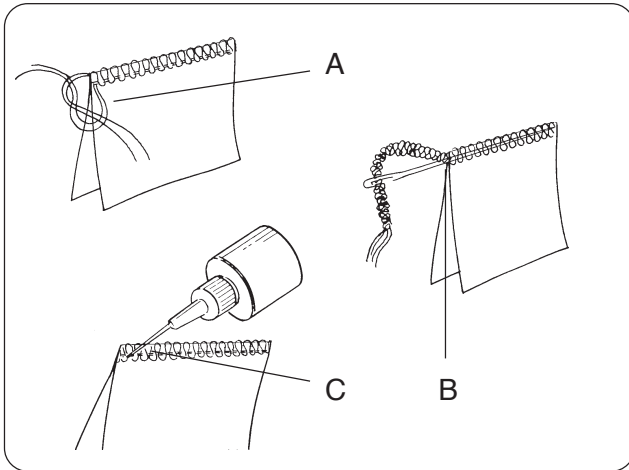
Beenden der Naht



Am Ende einer Naht, LANGSAM weiter nähen und leicht an der Fadenkette ziehen, bis diese etwa 12 cm lang ist.



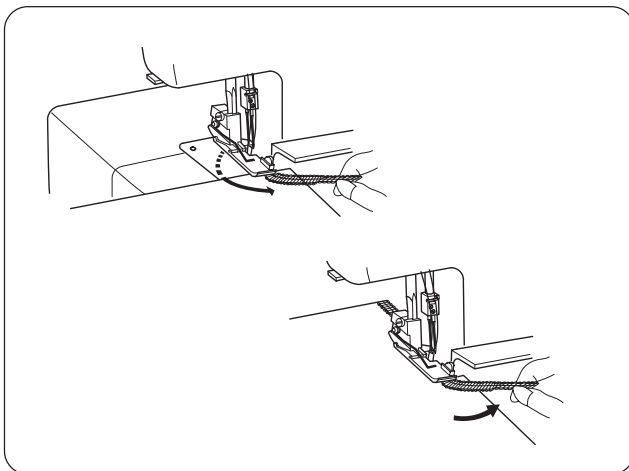
Die Fadenkette am Fadenabschneider trennen, so dass 2 cm Fadenkette am Stoffende verbleiben.



Am Nahtanfang

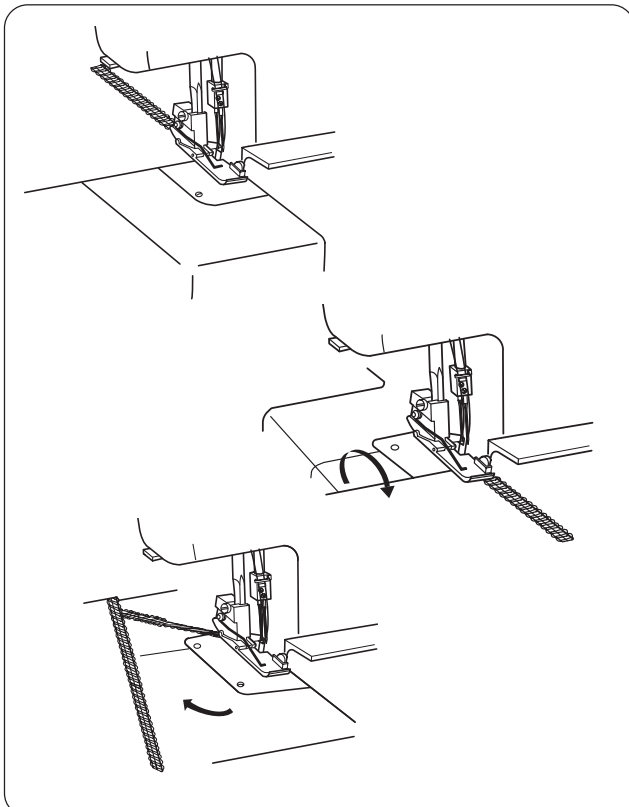
Um die Fadenenden gegen Lösen zu sichern, eine der folgenden Methoden auswählen:

- Teilen der Fadenkette in einzelne Fäden und verknoten (A).
- Die Fadenkette in eine langohrige Nadel einfädeln und die Fadenkette unter die Naht ziehen (B).
- Die Fadenkette an der Stoffkante abschneiden und sichern der Fadenenden mit etwas Klebstoff (C).



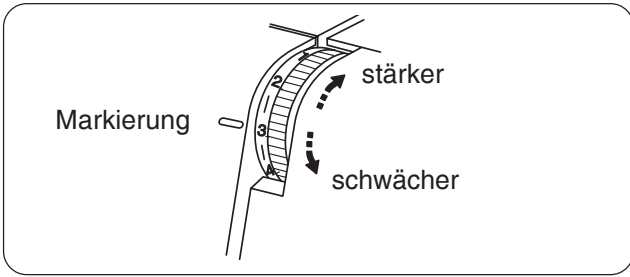
Vernähen

- Eine ca. 5 cm lange Fadenkette nähen.
- Den Stoff unter den Nähfuß legen und nur wenige Stiche nähen.
- Den Nähfuß heben, und die Fadenkette nach vorne unter den Nähfuß legen. Den Nähfuß wieder senken.
- Langsam die Fadenkette in die Naht einnähen, nach ca. 2,5 cm die Fadenkette nach rechts ziehen, so dass diese vom Obermesser abgeschnitten wird.



Am Nahtende

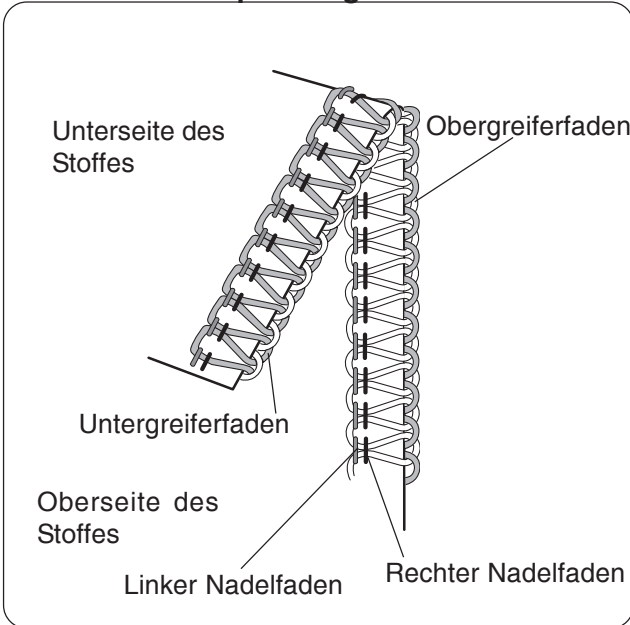
- Bis an die Stoffkante nähen.
- Am Handrad drehen, bis die Nadeln die obere Position erreicht haben. Den Nähfuß heben.
- Den Stoff umdrehen, so dass die Unterseite oben und die Naht rechts liegt.
- Den Nähfuß senken und ca. 2,5 cm entlang der Naht zurück nähen. Darauf achten, dass die Beschneideeinrichtung keine Nahtfäden beschädigt.



Um für den verwendeten Faden und den zu nähenden Stoff ein korrektes Stichbild zu erzielen, ist manchmal eine Feineinstellung erforderlich. Nähen Sie eine Probenahrt und überprüfen Sie das Stichbild. Das Einstellen der Fadenspannungen wird durch die Verwendung von Fäden in verschiedenen Farben erleichtert.

Die Normalspannung ist eingestellt, wenn der markierte Bereich 2-3-4 auf der Markierung steht.

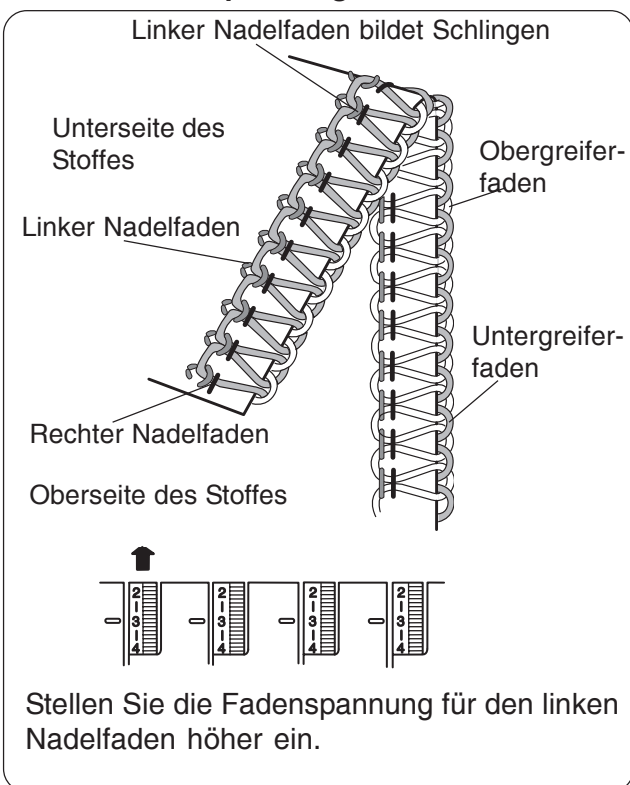
Korrekte Fadenspannung



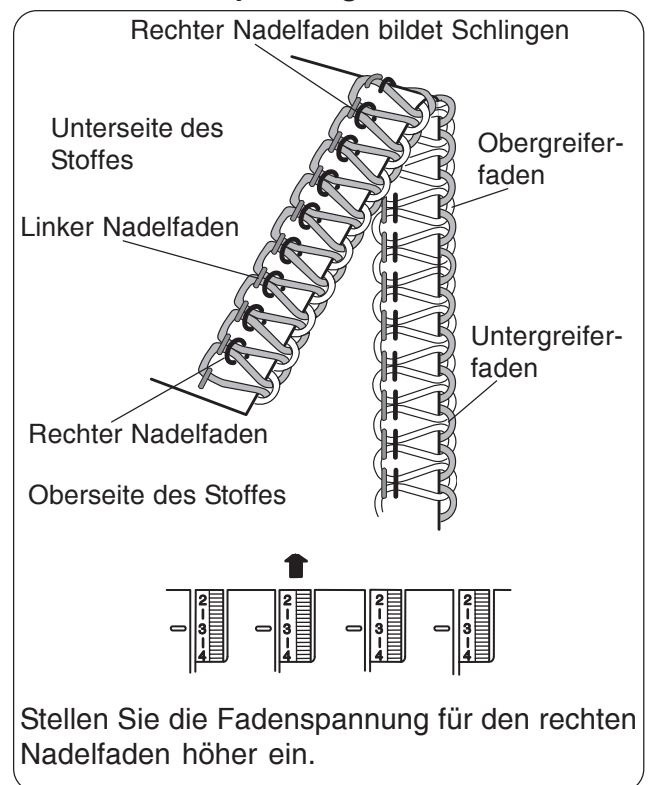
Durch Drehen an den Scalascheiben der Fadenspannungen kann die Fadenspannung eingestellt werden. Sie erhalten eine stärkere Fadenspannung, in dem Sie die Scala auf eine höhere Zahl stellen. Eine kleinere Zahl bedeutet auch weniger Fadenspannung.

Lesen Sie bitte die Hinweise zum Einstellen der korrekten Fadenspannung auf den folgenden Seiten.

Falsche Fadenspannung



Falsche Fadenspannung



Falsche Fadenspannung

Obergreiferfaden wird auf die Stoffunterseite gezogen

Die Fadenspannung für den Obergreiferfaden höher und /oder Fadenspannung für den Untergreiferfaden geringer einstellen.

Falsche Fadenspannung

Untergreiferfaden wird auf die Oberseite gezogen

Die Fadenspannung für den Obergreiferfaden geringer und /oder Fadenspannung für den Untergreiferfaden höher einstellen.

Der Stoff zieht sich zusammen

Zieht sich die Naht in Längsrichtung zusammen (Kräuseln), obwohl das Stichbild wie in der Abbildung „korrekte Fadenspannung“ gezeigt aussieht, prüfen Sie bitte, ob

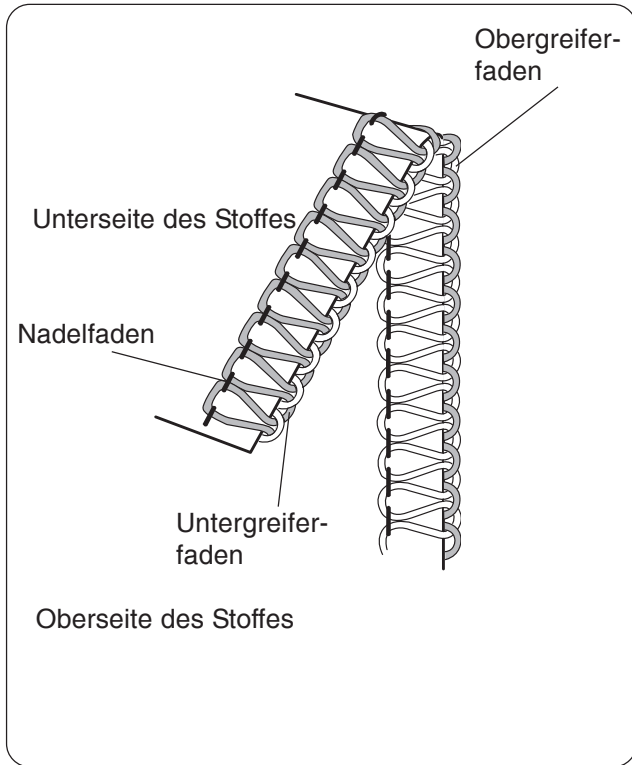
- die Stichlänge dem Stoff angepasst ist (gegebenenfalls verringern)
- der Differentialtransport* auf „1,0“ eingestellt ist

Ist die Stichlänge und der Differentialtransport* korrekt eingestellt, verringern Sie die Fadenspannung des linken und rechten Nadelfadens.

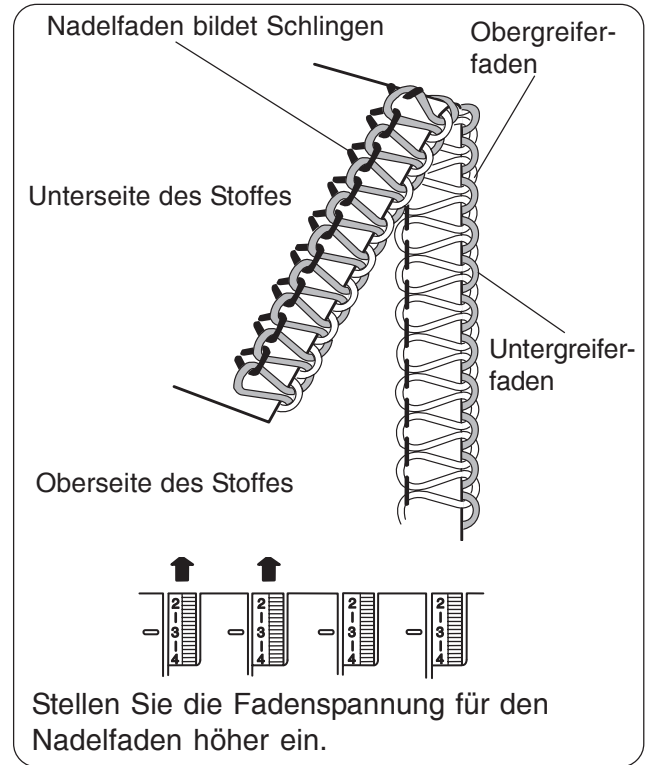
* Nur Modell 454D mit Prod.-Nr. 502.054

Sie können mit dieser Maschine auch eine 3-Faden-Naht nähen. Dazu setzen Sie nur die linke Nadel (Stichbreite ca. 7 mm) oder nur die rechte Nadel (Stichbreite ca. 5 mm) ein, und stellen Fäden die entsprechende Fadenspannung ein. Nach dem Herausnehmen einer Nadel die Nadelhalteschraube wieder festziehen.

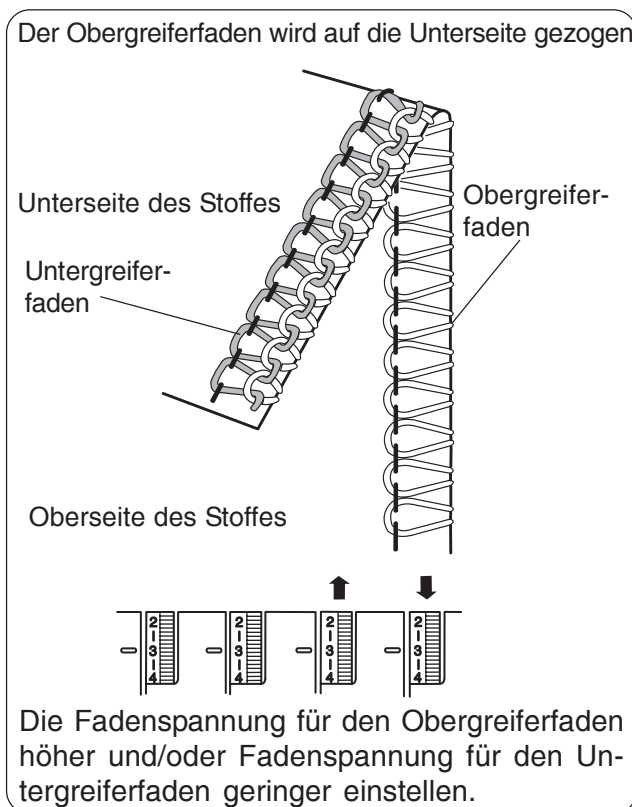
Korrekte Fadenspannung



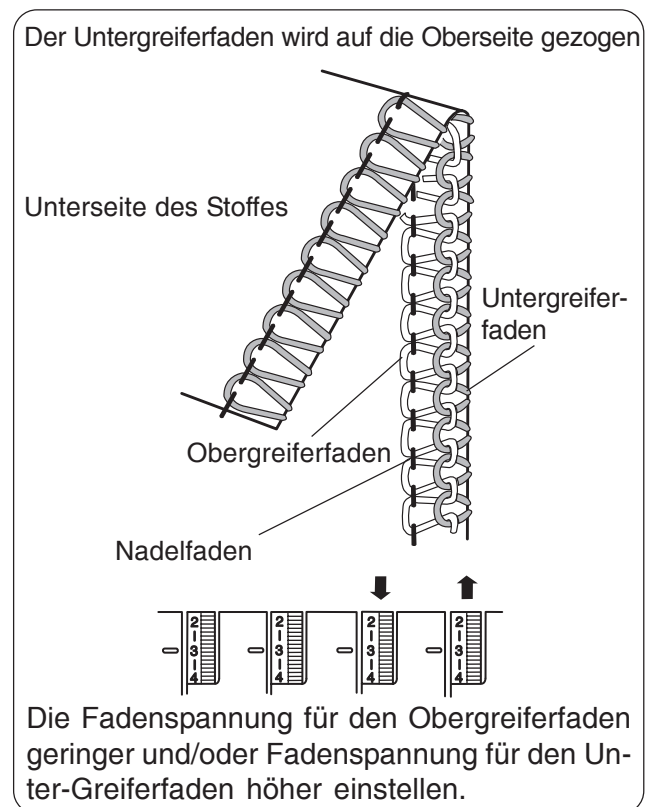
Falsche Fadenspannung

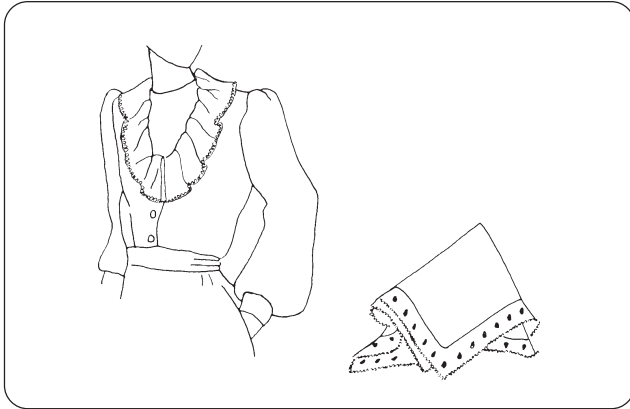


Falsche Fadenspannung



Falsche Fadenspannung





Diese Säume sind ideal für leichte Stoffe wie Crepe de Cine, Georgette und Seide. Sie können Rollsaum und Muschelsaum auch als sichtbare Abschlusskante verwenden. Für schwere oder dicke Stoffe sind diese Nähte nicht geeignet.

Einstellen der Maschine	Rollsaum	Muschelsaum	schmaler Überwendlingstich
Normaleinstellung der Fadenspannung (3-Faden-Naht)			
Stichlänge			
Differentialtransport*			
Rollsaumschieber: 1) Obermesser abklappen 2) Drehknopf für Schnittbreite drücken und halten. 3) Rollsaumschieber verschieben.			
Nadel	linke Nadel entfernen, rechte Nadel (130/705H) Stärke 80		
Nadelfaden	Synthetik (Polyesterfaden endlos) Stärke 100/3 oder 120/3		
Greiferfaden	Bauschgarn Synthetik 100/3-120/3	Synthetik 100/3 - 120/3 Nähseide 100	Synthetik Bauschgarn

* Nur Modell 454D mit Prod.-Nr. 502.054

Rollsaum, Muschelkante und schmaler Überwendlingstich

Stoff

Beim Rollsaum ziehen Sie am Beginn und am Ende der Naht die Fadenkette leicht nach hinten.

Stoff

Beim Muschelsaum ziehen Sie während des Nähens den Stoff leicht nach hinten.

Korrekte Fadenspannung; Rollsaum

Untergreiferfaden

Unterseite des Stoffes

Obergreiferfaden

Nadelfaden

Muschelsaum

Untergreiferfaden

Unterseite des Stoffes

Oberseite des Stoffes

Obergreiferfaden

Nadelfaden

schmaler Überwendlingstich

Untergreiferfaden

Unterseite des Stoffes

Oberseite des Stoffes

Obergreiferfaden

Nadelfaden

Einstellung der Fadenspannung; Nadelfaden ist lose

Untergreiferfaden

Unterseite des Stoffes

Obergreiferfaden

Oberseite des Stoffes

Stellen Sie die Nadelfadenspannung höher ein.

Obergreiferfaden ist zu lose

Untergreiferfaden

Unterseite des Stoffes

Oberseite des Stoffes

Nadelfaden

Obergreiferfaden

Spannung für den Obergreiferfaden erhöhen

Untergreiferfaden wird zur Stoffkante gezogen

Untergreiferfaden

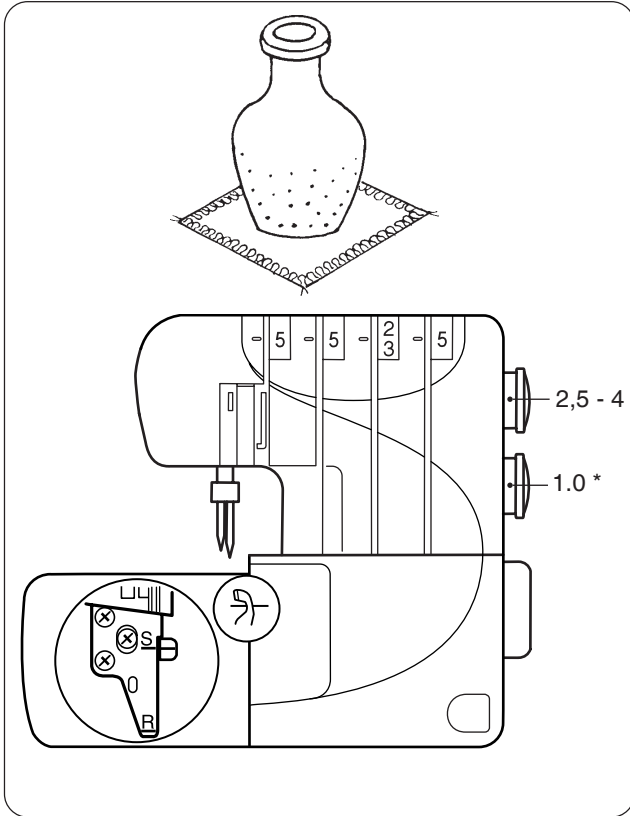
Unterseite des Stoffes

Oberseite des Stoffes

Nadelfaden

Obergreiferfaden

Spannung für den Untergreiferfaden erhöhen und/oder Obergreiferfaden verringern.



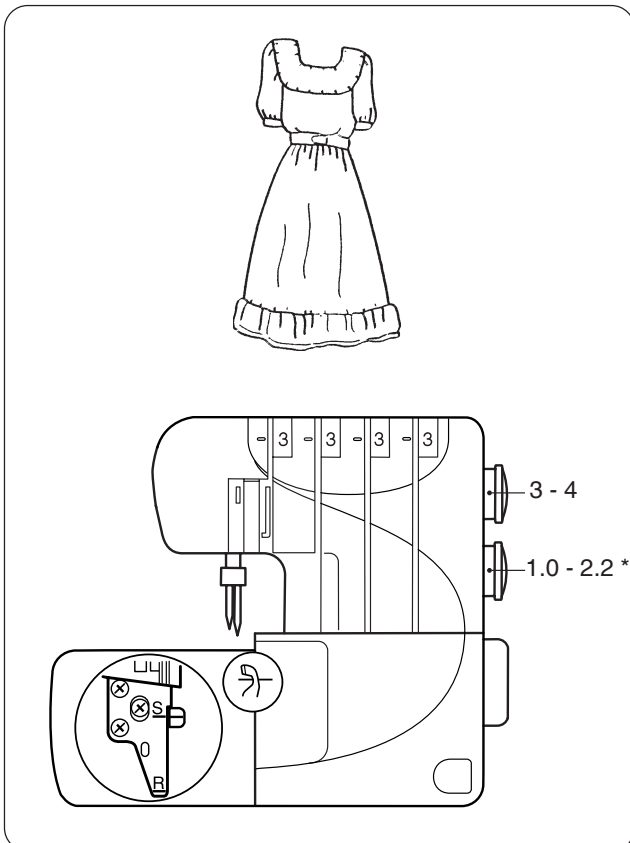
Die Stoffkanten versäubern als dekorative Sichtkante bei mittleren bis starken Stoffen.

Ihrer Kreativität sind keine Grenzen gesetzt.

Sie können die 4-Faden-Naht und die 3-Faden-Naht benutzen. Für dekorative Effekte verwenden Sie Bauschgarn oder Knopflochgarn Stärke 30/3 in Kontrastfarbe für den Obergreifer.

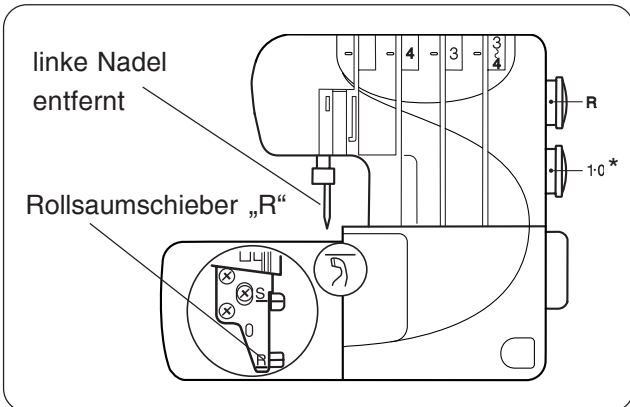
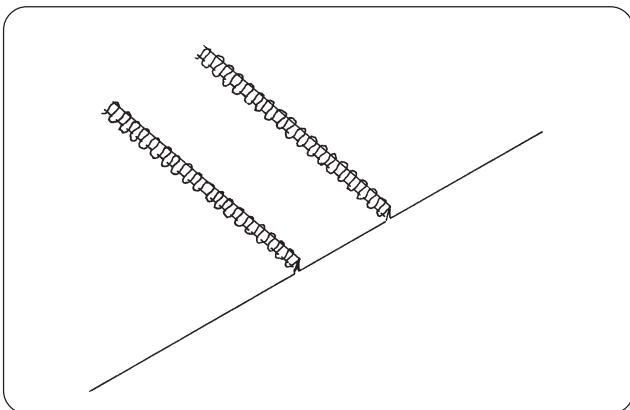
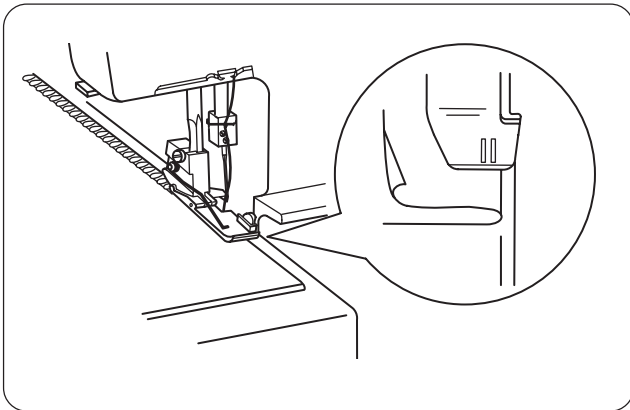
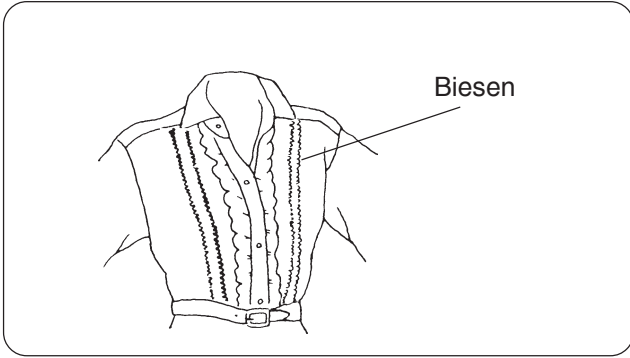
* Nur Modell 454D mit Prod.-Nr. 502.054

Kräuseln



Gekräuselte Nähte können zur Verzierung und zum Einarbeiten einer Mehrweite bei leichten Stoffen und Wirkwaren eingesetzt werden. Die Einstellungen sind abhängig von der Stärke und Dehnbarkeit des verwendeten Materials. Auch die Stichlänge beeinflusst die Wirkung. Durch Erhöhen der Nadel-Fadenspannungen kann der Kräuseleffekt verstärkt werden. Probieren Sie die beste Einstellung auf einem Stück des Stoffes, das Sie verarbeiten wollen.

* Nur Modell 454D mit Prod.-Nr. 502.054



Für die Verzierung von Textilien.

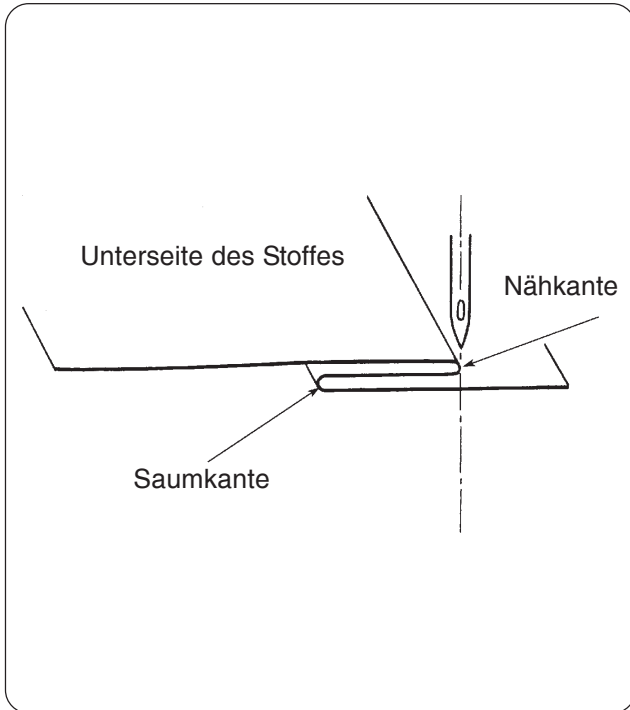
Hinweise zur Fadenspannung befinden sich im Kapitel „Rollsaum, Muschelsaum und schmaler Überwendlingstich“.

- Die Nähmaschine am Hauptschalters aus (OFF) schalten.
- Die linke Nadel entfernen .
- Das Obermesser abschalten.
- Den Rollsaumschieber auf „R“ stellen (siehe Kapitel „Einstellen des Rollsaumschiebers“).
- Über die gefaltet Stoffkante nähen, und dabei den Stoff genau an der Führungslinie entlang führen.

- Die Stoffkante umbügeln.
- Das Obermesser wieder zuschalten.

Stoffart	Faden / Synthetikgarn	
leichte bis mittlere Stoffe	rechter Nadelfaden	100/3 oder 120/3
	Obergreifer- und Untergreiferfaden	100/3 oder 120/3

* Nur Modell 454D mit Prod.-Nr. 502.054



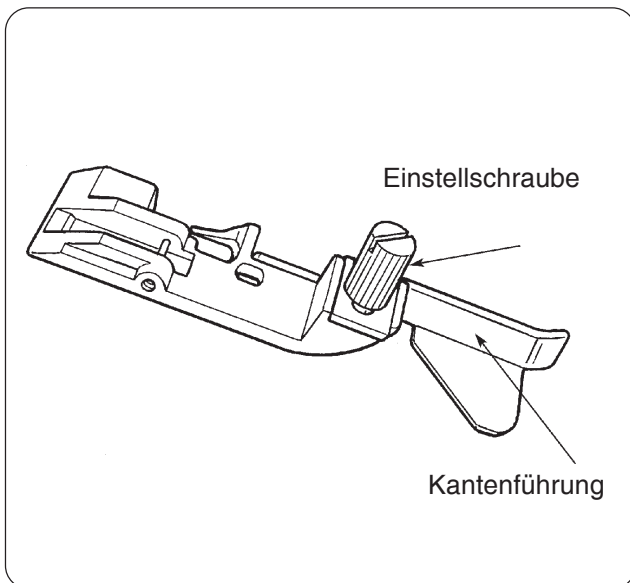
Das Sonderzubehör-Set mit der Produkt-Nr. 551.003 kann extra bestellt werden.

Der Blindstichfuß

Mit dem Blindstichfuß nähen Sie perfekte, fast unsichtbare Säume und ersparen sich damit viel Handarbeit. Der Stoff wird dabei gleichzeitig abgeschnitten und versäubern.

Tauschen Sie den Normalnähfuß gegen den Blindstichfuß aus. Nehmen Sie die linke Nadel heraus und nähen mit der 3-Faden-Naht. Stellen Sie eine Stichtlänge von ca. 2,5 - 4 ein. Benutzen Sie farblich gut abgestimmtes Nähgarn.

Legen Sie den Stoff wie in der Skizze gezeigt mit der linken Seite nach oben zusammen. Heften Sie den Stoff oder bügeln Sie die Saumkante an.

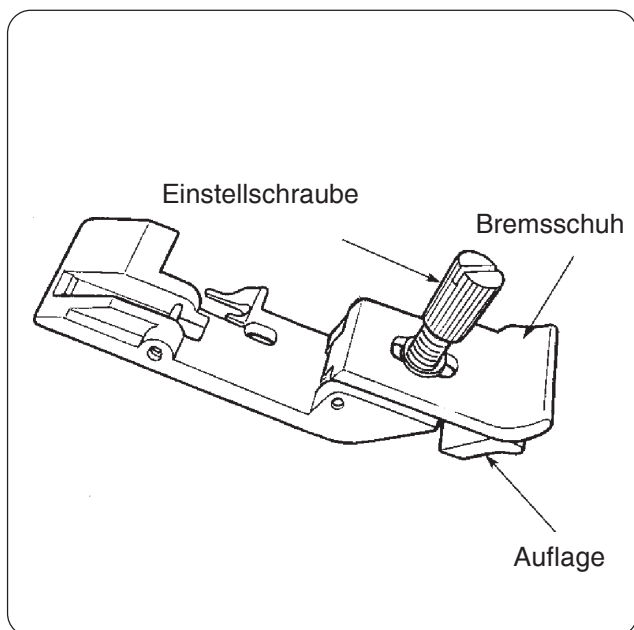


Stellen Sie die Kantenführung so ein, dass die Nadel gerade noch in die Nähkante einsticht. Machen Sie eine Nähprobe auf einem Stück des Stoffes, den Sie verarbeiten wollen.

Ist die Einstellung korrekt, nähen Sie den Saum. Nähen Sie langsam, und führen Sie die Nähkante immer leicht gegen die Kantenführung. Die fertige Naht umschlagen und ausbügeln.

Nähen von rundgeschlossenen Teilen

Wollen Sie rundgeschlossene Teile wie einen Rocksaum oder ein Hosenbein mit dem Blindstich versäubern, lassen Sie eine Seitennaht noch etwa 10 - 15 cm offen. Nähen Sie den Saum hoch und schließen danach die Seitennaht.



Der Bandaufnähuß

Tauschen Sie den Normalnähuß gegen den Bandaufnähuß aus. Verwenden Sie die 4-Faden-Naht. Stellen Sie eine Stichlänge von ca. 2,5 - 4 ein. Heben Sie den Bremsschuh etwas an, schieben Sie das Band zwischen den Bremsschuh und die Auflage und ziehen Sie das Band bis ans Ende des Nähfußes.

Für Textilband die Einstellschraube soweit lösen, dass das Band ohne Widerstand hindurchgezogen werden kann. Für Gummiband die Einstellschraube soweit andrehen, bis die gewünschte Dehnung erreicht wird. Das Gummiband sollte bei angehobenem Nähfuß mit mäßiger Kraft durchgezogen werden können.

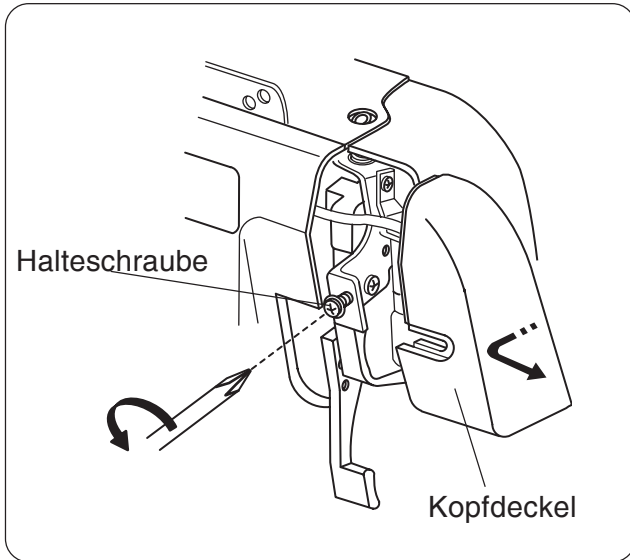
Nähen Sie ein kurzes Stück auf dem Band, um zu sehen, ob es richtig genäht wird. Bei Gummiband kann es erforderlich sein, die Fadenspannungen der Nadelfäden stärker einzustellen.

Legen Sie das Nähgut unter den Nähfuß und nähen Sie das Band an. Stellen Sie die Fadenspannungen nach, falls nötig.

Führen Sie beim Nähen das Band immer am rechten Anschlag der Nähfuß - Auflage.

Anfang und Ende der Naht bei rundgeschlossenen Teilen

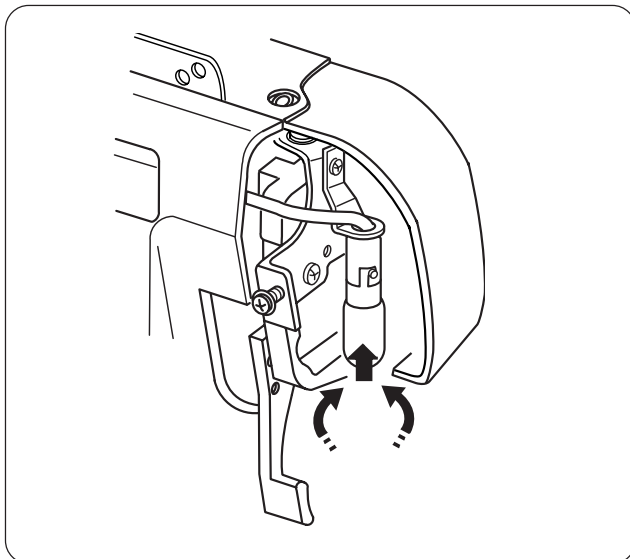
Beginnen Sie die Naht wie oben beschrieben. Schneiden Sie den nicht festgenähten Anfang des Bandes ab und Nähen Sie bis kurz vor das Nahtende. Schneiden Sie soviel Band ab, dass die Enden aneinander stoßen oder etwas überlappen und Nähen Sie weiter. Befestigen Sie die Naht, indem Sie die bereits fertige Naht noch etwa 5 cm übernähen.



Auswechseln der Glühlampe

Vor dem Auswechseln der Glühlampe muss der Netzstecker aus der Steckdose gezogen werden. In die Maschine dürfen nur Glühlampen mit max. 15 W Leistung eingesetzt werden!

Die Glühlampe kann heiß sein, deshalb etwas warten, bis die Lampe abgekühlt ist. Die Halteschraube des Kopfdeckels lösen und den Kopfdeckel abnehmen.

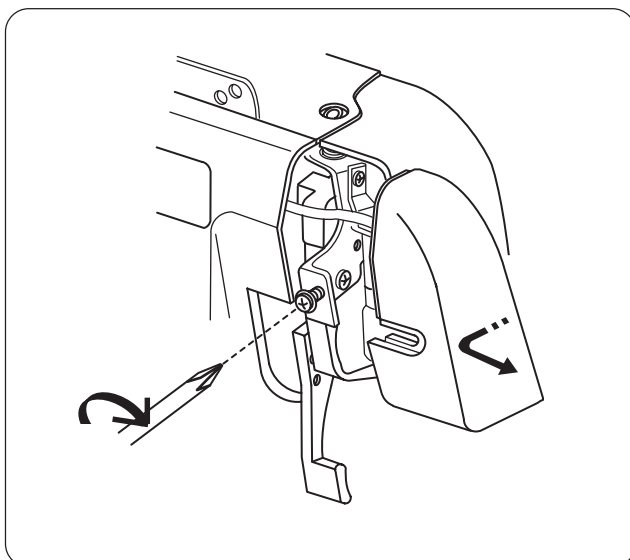


Die alte Glühlampe herausnehmen

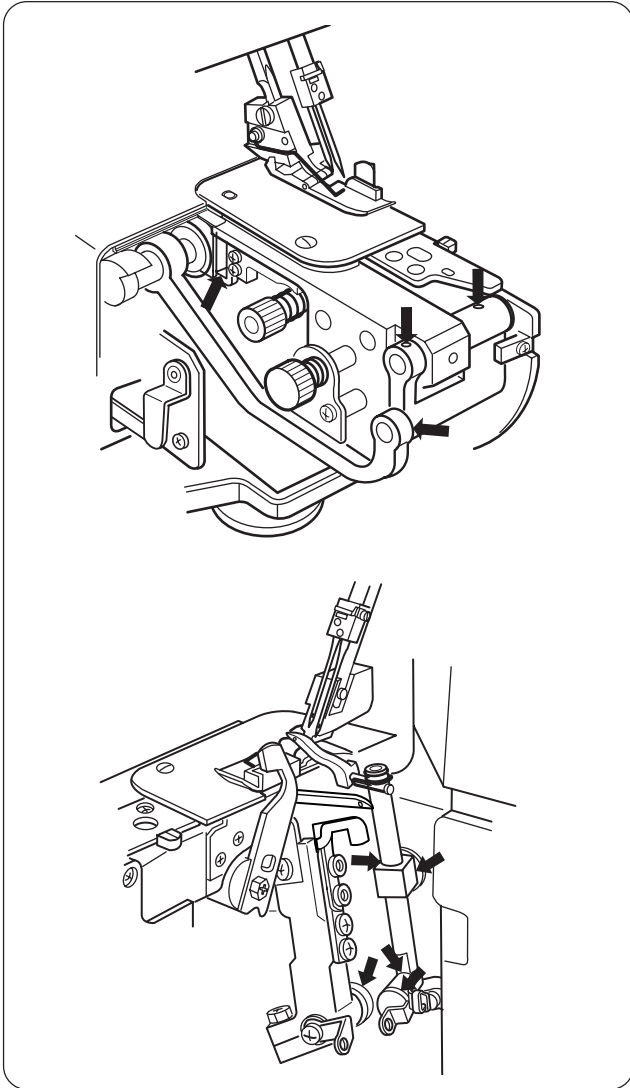
- Die Glühlampe nach oben drücken und nach links drehen.

Eine neue Lampe einsetzen

- Die Glühlampe von unten in die Lampenfassung stecken, nach oben drücken und nach rechts (gegen den Uhrzeigersinn) drehen.



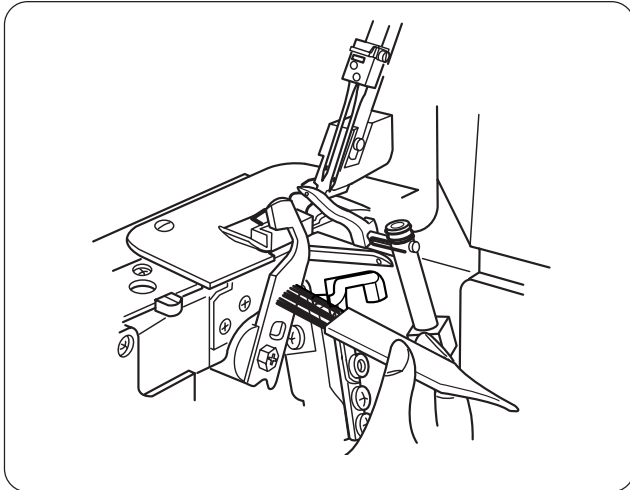
- Den Kopfdeckel montieren und die Halteschraube wieder anziehen.



Ölen

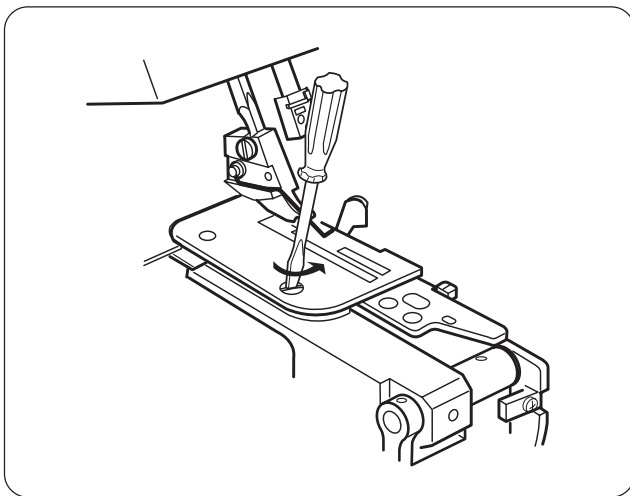
Es wird empfohlen, die Nähmaschine in normalem Gebrauch bei jeder Reinigung zu ölen, bei häufigerem Gebrauch nach ca. 10 Stunden Betriebszeit.

- Die Maschine abschalten und den Netzstecker ziehen.
- Die Nähmaschine muss von Schneid- und Fadenstaub gereinigt werden.
- Geben Sie wenige Tropfen hochwertiges Nähmaschinenöl an die mit Pfeilen markierten Stellen.
- Öffnen Sie den Seitendeckel und die Frontklappe und ölen Sie die markierten Stellen.



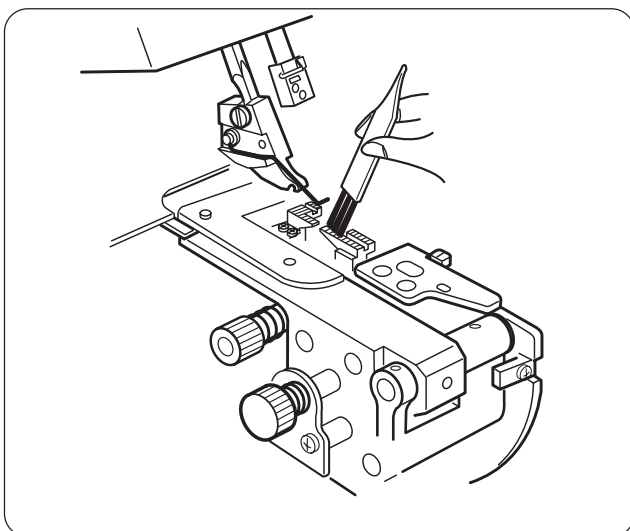
Reinigen der Beschneideeinrichtung

- Die Maschine abschalten, und den Netzstecker ziehen.
- Die Frontklappe und den Seitendeckel öffnen.
- Schneidstaub und Faden-/Stoffreste mit einem Pinsel entfernen.

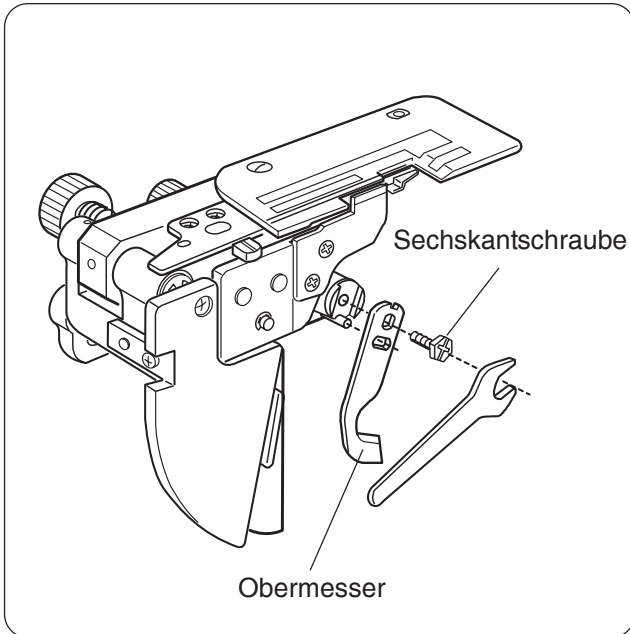


Reinigen des Transporteurs

- Die Maschine abschalten, und den Netzstecker ziehen.
- Die Frontklappe und den Seitendeckel öffnen.
- Den Nähfuß und die Nadeln entfernen.
- Die Schrauben der Stichplatte lösen, und die Stichplatte herausnehmen.

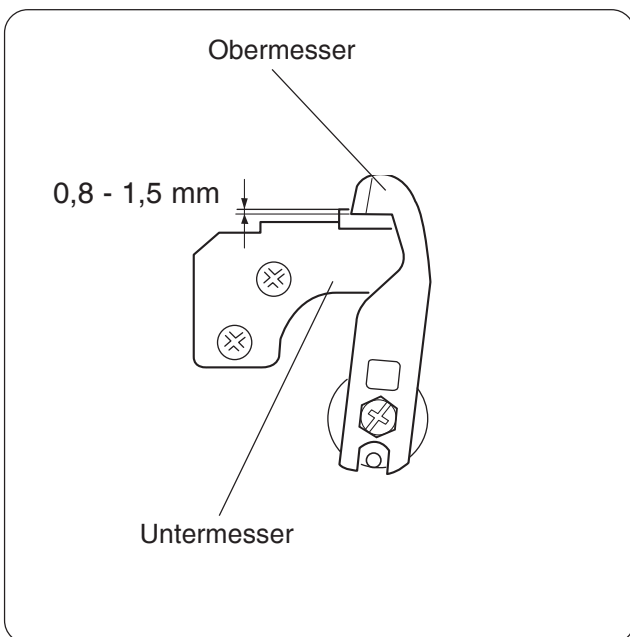


- Mittels Pinsel alle Fusseln aus dem Transporterbereich entfernen.
- Erst die Stichplatte, danach Nähfuß und Nadeln wieder montieren. Frontklappe und Seitendeckel müssen als letztes geschlossen werden.



Obermesser wechseln

- Die Nähmaschine am Hauptschalters aus (OFF) schalten.
- Den Seitendeckel und die Frontklappe öffnen.
- Das Obermesser abschalten.
- Die Sechskantschraube heraus drehen und das Obermesser abnehmen.
- Das neue Obermesser in die Führung des Messerhalters einführen und die Sechskantschraube leicht anziehen.



Obermesser einstellen

- Das Obermesser in die Schneidposition (nach oben) drehen.
- Am Handrad (gegen den Uhrzeigersinn) drehen, bis das Obermesser in der untersten Position steht. In dieser Stellung soll die Vorderkante des Obermessers die Schneide des Untermessers ca. 0,8 - 1,5 mm überlappen. Zum Einstellen kann das Obermesser nach oben oder unten verschoben werden. Nun die Sechskantschraube gut anziehen.
- Den Seitendeckel und die Frontklappe schließen.

Das Untermesser ist mit äußerst widerstandsfähigem Hartmetall bestückt und braucht erst nach langer Benutzungsdauer gewechselt werden. Beide Messer können z.B. durch Übernähen von Stecknadeln beschädigt werden. Es wird empfohlen, den Messersatz durch eine Kundendienststelle wechseln zu lassen.

Immer wenn Probleme beim Nähen auftreten, sollten Sie in den entsprechenden Kapiteln dieser Gebrauchsanweisung die korrekte Vorgehensweise nachlesen. Wenn das Problem auch bei korrekter Bedienung weiter auftritt, soll Ihnen folgende Tabelle helfen, die Fehlerursache zu finden und zu beseitigen. Falls Sie den Fehler nicht beseitigen können, wenden Sie sich bitte an den technischen Kundendienst.

Problem	Vermutliche Ursache	Abhilfe
Unsauberes Stichbild	Fäden sind nicht richtig eingefädelt. Falsche Nadel / Faden / Stoff-Kombination Schnittbreite nicht dem Material angepasst	Fäden Sie die Fadenspannungen neu ein. Stellen Sie dazu den Lüfterhebel nach oben. Siehe Nadel- und Garntabelle. Siehe „Einstellen der Schnittbreite“.
Oberfaden reißt.	Nadelöhr ist scharfkantig. Greifer beschädigt	Setzen Sie eine neue Nadel ein. Wenden Sie sich an den Kundendienst.
Fehlstiche	Nadel ist nicht richtig eingesetzt. Eine falsche Nadel wird benutzt. Falsche Nadel / Faden / Stoff-Kombination Fäden sind nicht richtig eingefädelt. Fusseln und Staub unter der Stichplatte	Setzen Sie die Nadel richtig ein. Setzen Sie eine passende Nadel ein. Siehe Nadel- und Garntabelle. Fäden Sie Ober- und Unterfaden neu ein. Reinigen Sie den Bereich unter der Stichplatte.
Fehlstiche bei dehnbarem Material	Dehnbares Material mit normaler Nadel genäht	Stretch-Nadel einsetzen
Stoff wirft Falten.	Falsche Nadel / Faden / Stoff-Kombination Nadelfadenspannungen zu fest eingestellt Differentialtransport* nicht auf „1,0“ oder entsprechend dem Nähmaterial eingestellt	Siehe Nadel- und Garntabelle. Siehe Fadenspannungen einstellen. Differentialtransport einstellen (siehe "Einstellen des Differentialtransportes".)
Stoff wird nicht korrekt transportiert.	Nähfußdruck ist zu gering. Faden, Fusseln oder Staub befinden sich unter der Stichplatte	Einstellschraube für Nähfußdruck in Normalstellung bringen Reinigen Sie den Bereich unter der Stichplatte.
Nadel bricht	Falsche Nadel / Faden / Stoff-Kombination Nadel für das Material zu dünn Stoff wird zu stark gezogen.	Siehe Nadel- und Garntabelle. Nadelstärke dem Material anpassen Führen Sie den Stoff beim Nähen, ohne ihn zu ziehen.
Lautes Laufgeräusch sich unter der Stichplatte	Faden, Fusseln oder Staub befinden sich unter der Stichplatte. Maschine muss geölt werden.	Reinigen Sie den Bereich unter der Stichplatte. Siehe „Ölen“.

* Nur Modell 454D mit Prod.-Nr. 502.054

Stichbreite 4-Faden-Naht	ca. 7 mm	Stichtyp 514
Stichbreite 3-Faden-Naht	ca. 7 mm oder 5 mm	Stichtyp 504
Rollsaum	2 mm	
Stichlänge ¹	ca. 1 - 5 mm	
Stichlänge ²	ca. 1 - 4 mm	
Normalstichlänge	ca. 3 mm	
Differentialtransportverhältnis ² (Haupt- zu Fronttransporteur)	1 : 0,5 - 1 : 2,25	
max. Arbeitshöhe	5 mm	
max. Stichzahl ca.	1300 /min	
Nadelsystem	130 / 705 H	
Abmessungen (L x B x H)	28 x 26 x 26	
Gewicht	7,5 kg	

¹) nur Overlock-Nähmaschine 444 mit Prod.-Nr. 705.304

²) nur Overlock-Nähmaschine 454D mit Prod.-Nr. 502.054

Technische Änderungen vorbehalten.

Sehr geehrte Kundin, sehr geehrter Kunde,

Ihre Nähmaschine macht nicht das, was Sie wollen?
Sie haben Fragen, die Sie mithilfe der Gebrauchsanleitung nicht klären konnten?
Sie benötigen spezielle Ersatzteile?

Dann kommen Sie auf unsere Internetseite www.w6-wertarbeit.de oder rufen Sie uns an.

Telefonnummer und Kontaktanschrift, sowie Hinweise finden Sie auf der Garantiekarte, die Sie zusammen mit der Maschine von uns erhalten haben.

Die Registrierung Ihres Gerätes können Sie mit der beigefügten Registrierkarte oder auch unter www.w6-wertarbeit.de online vornehmen.

Dort veröffentlichen wir auch aktuelle Telefonnummern und Service-Hinweise.

Ebenfalls auf www.w6-wertarbeit.de bieten wir Ihnen nützliches und geprüftes Zubehör rund um das Thema Nähen.

A

Abkettelfinger 18
Abziehscheibe 19

B

Biesen 35

D

Differentialtransport 14, 15

E

Einfädeln 20
Einfädeln des Obergreifers 21
Ersatzteile 44

F

Fadenabschneider 7
Fadenspannung (3-Faden-Naht) 31
Fadenspannung (4-Faden-Naht) 29
Fadenspannung (Rollsaum, Muschelsaum) 32

G

Garnrollennetz 19

K

Kräuseln 34
Kundendienst 44

L

Linke Nadel einfädeln 26
Lüfterhebel 7

M

Muschelsaum 32

N

Nadel - und Garntabelle 13
Nadeln auswechseln 12
Nähfuß 11
Nähfußdruck einstellen 11
Nähgeschwindigkeit regeln 10

O

Obergreifer einfädeln 22
Obermesser 16, 17
Obermesser (Drehknopf) 7

R

Rechte Nadel einfädeln 25
Rollsaum 18, 32
Rollsaumschieber 7

S

Schnittbreite 17
Schnittbreite (Drehknopf) 7
Sicherheitshinweise 5
Sonderzubehör-Set 36
Stichlänge einstellen 14
Störungen 42

T

Teleskopfadenführung 19

U

Untergreifer einfädeln 23

V

Versäubern 34

W

Wartung 38



Wir schreiben WERTARBEIT groß!