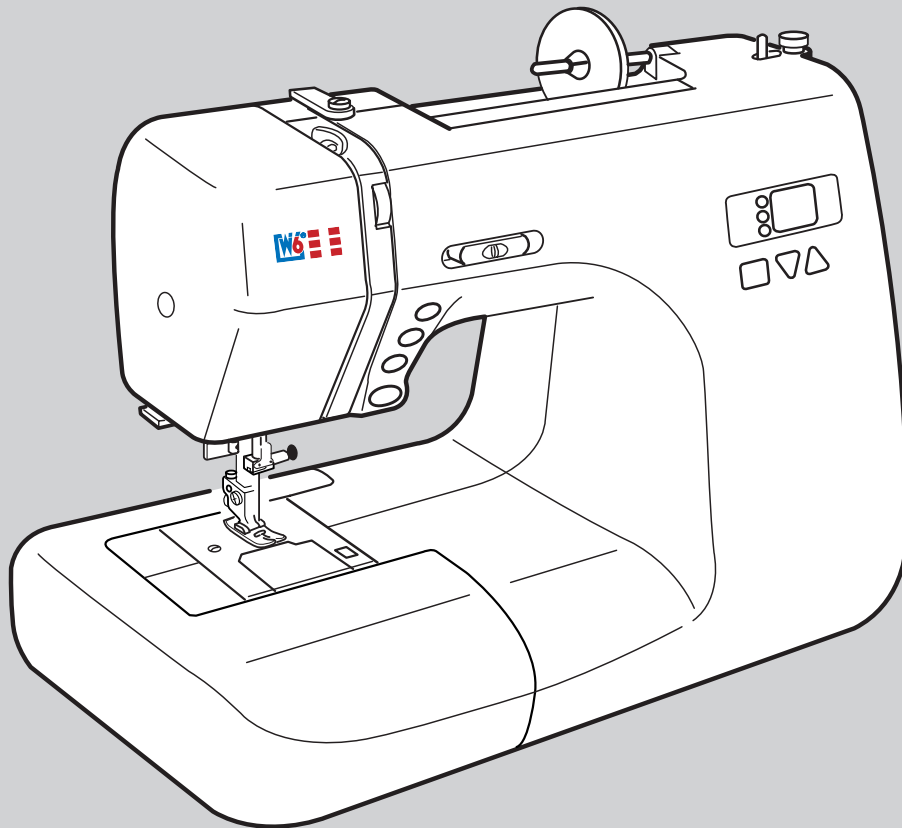




Wir schreiben **WERTARBEIT** groß!

Nähmaschine W6 N 3300



Gebrauchsanleitung

Diese Nähmaschine wurde für den Hausgebrauch konzipiert und hergestellt. Sie ist für den gewerblichen Einsatz nicht geeignet. Diese Nähmaschine ist kein Spielzeug. Erlauben Sie Kindern nicht, mit der Maschine zu spielen. Die Maschine darf nicht von Kindern oder geistig behinderten Personen ohne geeignete Aufsicht benutzt werden. Bei der Benutzung eines elektrischen Geräts sind stets grundlegende Sicherheitsvorkehrungen zu treffen, darunter: Lesen Sie vor Inbetriebnahme dieses Geräts alle Anweisungen.

GEFAHR – Befolgen Sie die nachstehenden Anweisungen, um das Risiko eines Stromschlags zu mindern:

1. Lassen Sie das Gerät niemals unbeaufsichtigt, wenn es an den Netzstrom angeschlossen ist. Trennen Sie die Maschine nach der Benutzung und vor der Reinigung immer vom Netzstrom.
2. Trennen Sie die Maschine immer vom Netzstrom, bevor Sie die Glühbirne der Nähmaschinenlampe austauschen. Ersetzen Sie die Glühbirne durch eine neue Birne gleichen Typs (12 Volt, 5 Watt).

WARNUNG – Mindern Sie wie folgt das Risiko von Verbrennungen, Bränden, Stromschlag oder Personenverletzungen:

1. Lassen Sie es nicht zu, dass die Maschine als Spielzeug benutzt wird. Bei der Benutzung dieser Nähmaschine durch Kinder oder in der Nähe von Kindern ist größte Aufmerksamkeit erforderlich.
2. Benutzen Sie diese Maschine ausschließlich für den in dieser Gebrauchsanleitung beschriebenen Zweck. Benutzen Sie ausschließlich Zubehör, das vom Hersteller empfohlen wird. Näheres dazu entnehmen Sie bitte dieser Gebrauchsanleitung.
3. Nehmen Sie diese Nähmaschine niemals in Betrieb, wenn Ihr Stromkabel oder Netzstecker schadhaft ist, wenn sie nicht vorschriftsmäßig funktioniert, wenn sie fallen gelassen oder beschädigt oder Flüssigkeit darüber vergossen wurde. Bringen Sie diese Nähmaschine zwecks Überprüfung, Reparaturen und elektrischer und mechanischer Einstellungen zu Ihrem nächsten Händler oder einem Kundendienstzentrum.
4. Nehmen Sie das Gerät niemals in Betrieb, wenn eine der Luftöffnungen blockiert ist. Sorgen Sie dafür, dass sich in den Ventilationsöffnungen dieser Nähmaschine und des Fußanlassers weder Fusseln noch Staub oder Stoffreste ansammeln.
5. Lassen Sie keine Gegenstände in irgendwelche Öffnungen fallen und versuchen Sie nicht, Gegenstände in Öffnungen zu stecken.
6. Benutzen Sie die Maschine nicht im Freien.
7. Benutzen Sie diese Maschine nicht in Bereichen, in denen Aerosol-Produkte (Sprühdosen) oder technischer Sauerstoff benutzt werden.
8. Schalten Sie die Maschine aus, indem Sie alle Betätigungselemente auf "Aus" ("0") stellen und dann den Netzstecker abziehen.
9. Ziehen Sie den Netzstecker nicht ab, indem Sie am Kabel ziehen. Halten Sie zum Abziehen des Netzsteckers den Stecker fest und nicht das Kabel.
10. Halten Sie Ihre Finger von allen beweglichen Teilen fern. Besondere Aufmerksamkeit ist im Bereich der Nähnadel erforderlich.
11. Benutzen Sie immer die richtige Stichplatte. Beim Einsatz der falschen Stichplatte kann die Nadel brechen.
12. Benutzen Sie keine verbogenen Nadeln.
13. Der Stoff darf während des Nähens nicht gezogen oder geschoben werden. Die Nadel könnte sich sonst biegen und abbrechen.
14. Schalten Sie diese Nähmaschine auf "0", wenn Justierungen im Nadelbereich – wie zum Beispiel Einfädeln und Auswechseln der Nadel, Spulen, Auswechseln des Nähfußes, usw. – vorgenommen werden.
15. Ziehen Sie immer den Netzschalter dieser Nähmaschine ab, wenn Abdeckungen entfernt, Maschinenteile geölt oder andere in diesen Gebrauchsanleitungen aufgeführte Justierungen vorgenommen werden.

BEWAHREN SIE DIESE ANLEITUNG AUF.



Technische Änderungen ohne vorherige Ankündigung vorbehalten.

Entsprechend der gesetzlichen Regelungen über das umweltgerechte Entsorgen von Elektro- und Elektronikgeräten, ist dieses Produkt nach Verwendung dem Wertstoffkreislauf zuzuführen. Im Zweifelsfalle wenden Sie sich bitte an den Verkäufer. (Nur innerhalb der EU)

IHRE MASCHINE

Teilebezeichnungen	2
Serienmäßiges Zubehör	3
Anschiebetisch	3

VORBEREITUNGEN VOR DEM NÄHEN

Anschluss an den Netzstrom	4
Regulieren der Nähgeschwindigkeit	4
Geschwindigkeitsbegrenzer	4
Fußanlasser	4
Funktionstasten	5
Start/Stopptaste	5
Rückwärtstaste	5
Taste Automatisches Vernähen	5
Taste Nadelstopp Hoch/Tief	5
Menutaste	6
Versenken des Transporteurs	7
Auswechseln des Nähfußes	7
Abnehmen und Anbringen des Fußhalters	7
Heben und Senken des Nähfußes	8
Einstellen der Fadenspannung	8
Manuelle Spannungseinstellung	8
Auswechseln der Nadeln	9
Spulen	10
Entnahme der Spule	10
Einsetzen der Garnrolle	10
Zusätzlicher Garnrollenhalter	10
Einfädeln zum Spulen	10
Einsetzen der Spule	11
Einfädeln der Maschine	12
Oberfaden	12
Eingebauter Einfädler	13
Heraufholen des Unterfadens	13

GRUNDSTICHE

Geradstich	14
Nähen	14
Ändern der Nährichtung	14
Vernähen einer Naht	14
Ändern der Stichtlänge	15
Ändern der Nadelposition	15
Verwendung der Nähführungslinien	16
Nähen von der Kante dicker Stoffe	16
Zick-Zack-Stich	17
Ändern der Stichtbreite	17
Ändern der Stichtlänge	17
Verschiedenen Überwendlichstiche	18
Überwendlichnähen mit Zick-Zack-Stich	18
Mehrfach-Zick-Zack-Stiche (Trikotstich)	18
Überwendlichstich	18

Knopflöcher	19
Verschiedene Knopflöcher	19
Eckiges Knopfloch	19
Nähen	20
Ändern der Knopflochbreite	22
Ändern der Knopflochstichtdichte	22
Doppellagiges Knopfloch	22
Runde und Augenknopflöcher	23
Ändern der Knopflochbreite	23
Knopfloch mit Einlauffaden	24
Annähen von Knöpfen	25
Stopfen	26
Stopfen eines kleineren Loches	26
Justieren des Stopfstiches	26
Einnähen von Reißverschlüssen	27
Anbringen des Reißverschlussfußes	27
Vorbereitung des Stoffes für das Einnähen von Reißverschlüssen	27
Nähen	27
Blindsaum	29

ZIERSTICHE

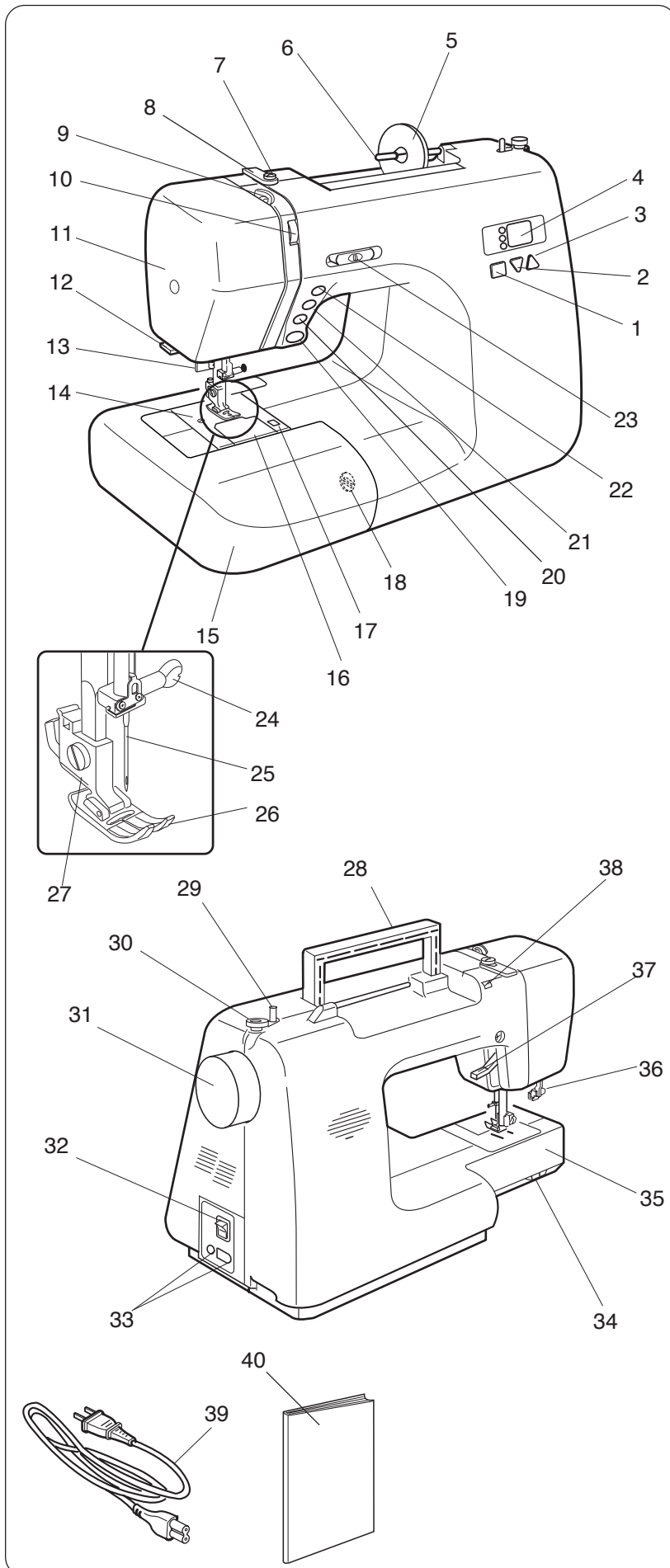
Muschelsaum	30
Satinstich	30
Applikation	31
Patchwork	31
Freihand-Quilten mit gesenktem Transporteur	32
Musterkombinationen	33
Berichtigen verzerrter Stretchmuster	34

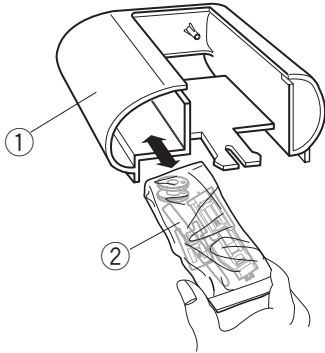
PFLEGE UND WARTUNG

Auswechseln der Glühbirne	34
Reinigen des Greifers	35
Einsetzen des Spulenhalters	35
Probleme und Warnanzeigen	36
Problemlösungen	37

Teilebezeichnungen

1. Menuetaste
2. Minus-Taste (-)
3. Plus-Taste (+)
4. Elektronisches Display
5. Fadenabziehscheibe (groß)
6. Garnrollenhalter
7. Spuler-Fadenführung
8. Fadenführung
9. Fadenhebel
10. Fadenspannungsregler
11. Kopfdeckel
12. Fadenabschneider
13. Nadeleinfädler
14. Stichplatte
15. Anschlagbetisch (Zubehörfach)
16. Greiferabdeckung
17. Auslöseknopf, Greiferabdeckung
18. Einstellregler für den Transportausgleich
19. Taste Start/Stop
20. Rückwärtstaste
21. Taste Automatisches Vernähen
22. Taste Nadelstopp Hoch/Tief
23. Geschwindigkeitsbegrenzer
24. Nadelklemmschraube
25. Nadel
26. Zick-Zack-Fuß A
27. Nähfußhalter
28. Tragegriff
29. Spuler
30. Spuleranschlag
31. Handrad
32. Netzschalter
33. Maschinenanschlüsse
34. Schieber zum Versenken des Transporteurs
35. Freiarm
36. Knopflochhebel
37. Nähfußhebel
38. Loch für zusätzlichen Garnrollenhalter
39. Netzkabel
40. Gebrauchsanleitung

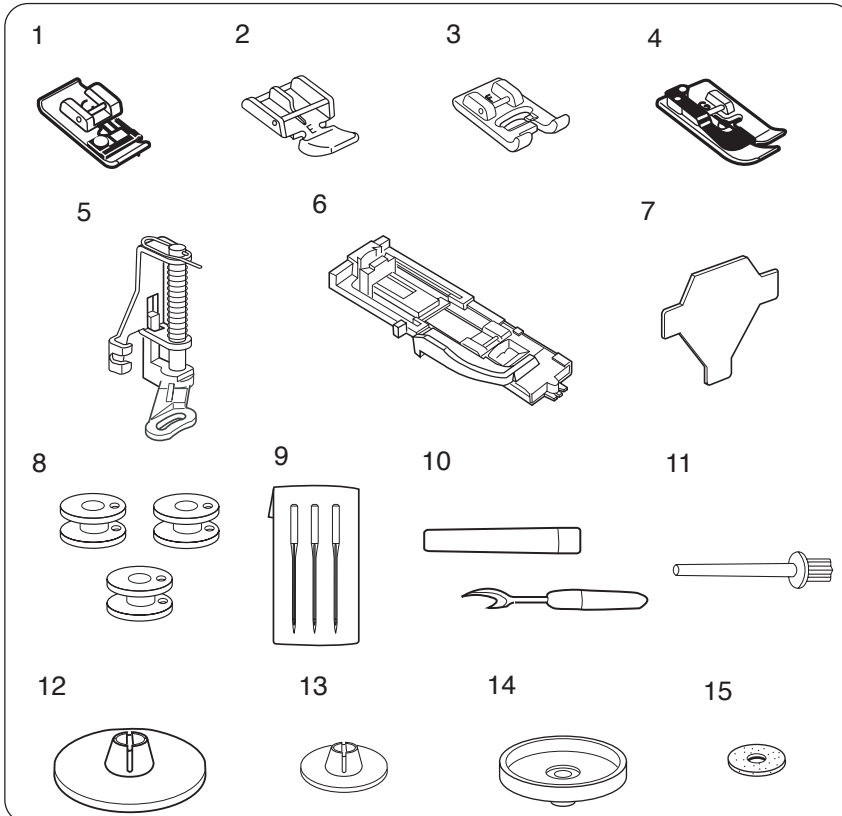




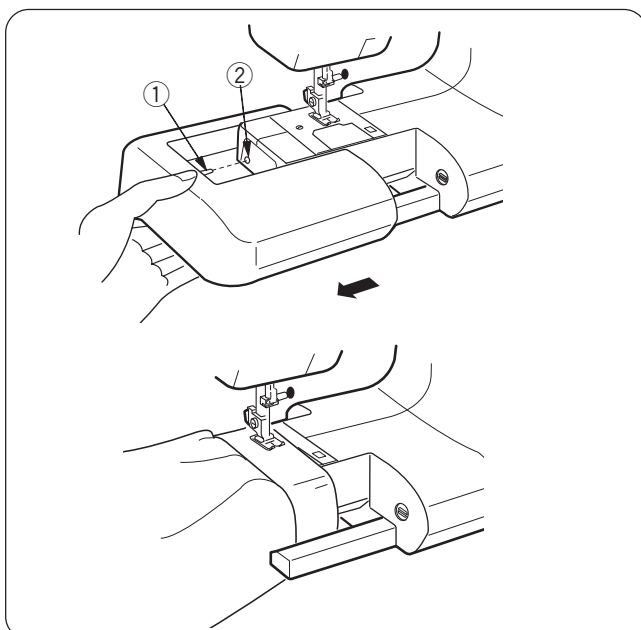
Serienmäßiges Zubehör

Das serienmäßig gelieferte Nähzubehör ist im Anschlagetisch untergebracht.

- ① Anschlagetisch
- ② Serienmäßiges Zubehör



1. Kantennähfuß C
2. Reißverschlussfuß E
3. Satinstichfuß F
4. Blindstichfuß G
5. Stopfuß P
6. Automatik-Knopflochfuß R
7. Schraubendreher
8. Spulen
9. Nadelsortiment
10. Nahttrenner
11. Zusätzlicher Garnrollenhalter
12. Fadenabziehscheibe (groß)
13. Fadenabziehscheibe (klein)
14. Garnrollenträger
15. Filz



Anschlagetisch

Der Anschlagetisch bietet eine zusätzliche Nähoberfläche und kann zum Freiarmnähen leicht abgenommen werden.

• Entfernen des Anschlagetisches

Ziehen Sie den Tisch von der Maschine ab (siehe Abbildung).

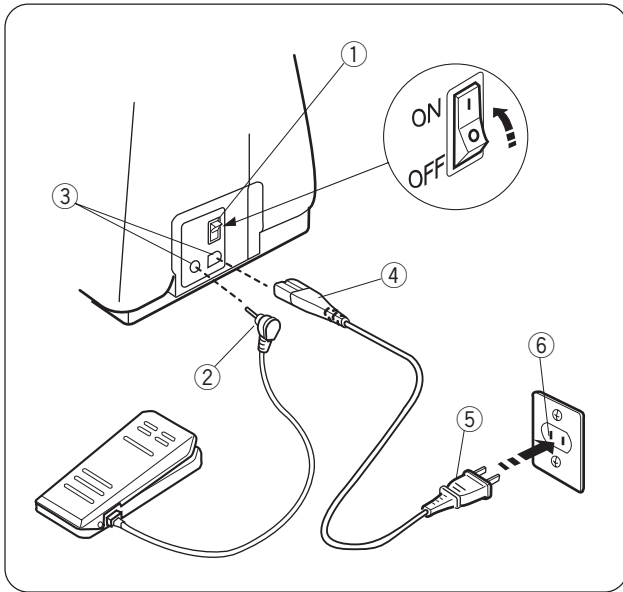
• Freiarmnähen:

Freiarmnähen eignet sich zum Stopfen von Socken oder Ausbessern von Knien, Ellbogen oder anderen abgenutzten Stellen z.B. bei Kinderbekleidung.

• Anbringen des Anschlagetisches

Schieben Sie den Anschlagetisch ein, bis er in die Maschine einrastet.

- ① Stift
- ② Öffnung



Anschluss an den Netzstrom

Schalten Sie den Netzschalter aus.
 Schließen Sie den Fußanlasser-Stecker am Maschinenanschluss an.
 Stecken Sie das Netzkabel in den Maschinenanschluss.
 Stecken Sie den Netzstecker in die Wandsteckdose.
 Schalten Sie den Netzschalter ein.

- ① Netzschalter
- ② Fußanlasser-Stecker
- ③ Maschinenanschluss
- ④ Maschinenstecker des Netzkabels
- ⑤ Netzstecker
- ⑥ Wandsteckdose

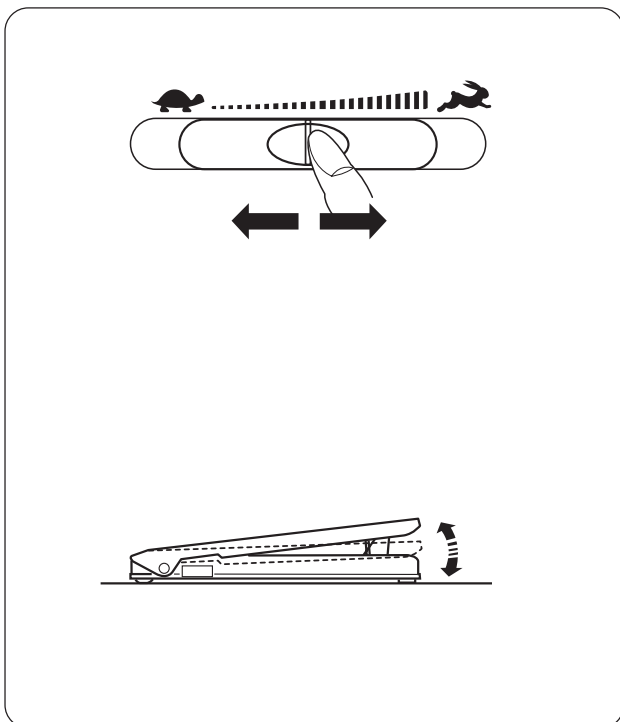
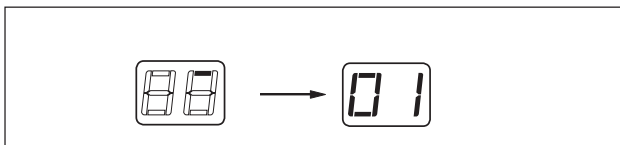
Für Ihre Sicherheit:

Wenden Sie beim Nähen Ihren Blick nicht vom Nähbereich ab und berühren Sie keine beweglichen Teile wie den Fadenhebel, das Handrad oder die Nadel.
 Schalten Sie den Netzschalter immer auf AUS und ziehen Sie den Stecker ab:

- wenn Sie die Maschine unbeaufsichtigt lassen,
- wenn Sie bewegliche Teile befestigen oder entfernen,
- wenn Sie die Maschine reinigen.

Bitte stellen Sie keine Gegenstände auf den Fußanlasser, da die Maschine sonst unbeabsichtigt starten kann.

Bei vorhandener Stromversorgung erscheint auf dem Anzeigefenster ein Testmuster und dann 01.



Regulieren der Nähgeschwindigkeit

Geschwindigkeitsbegrenzer

Je nach Ihren Nähanforderungen können Sie die maximale Nähgeschwindigkeit über den Geschwindigkeitsbegrenzer regeln.

Schieben Sie den Begrenzer nach rechts, um die Geschwindigkeit zu erhöhen.

Schieben Sie den Begrenzer nach links, um die Geschwindigkeit zu verringern.

Fußanlasser

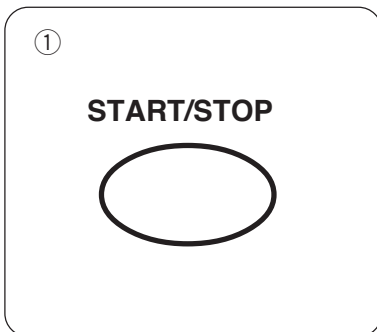
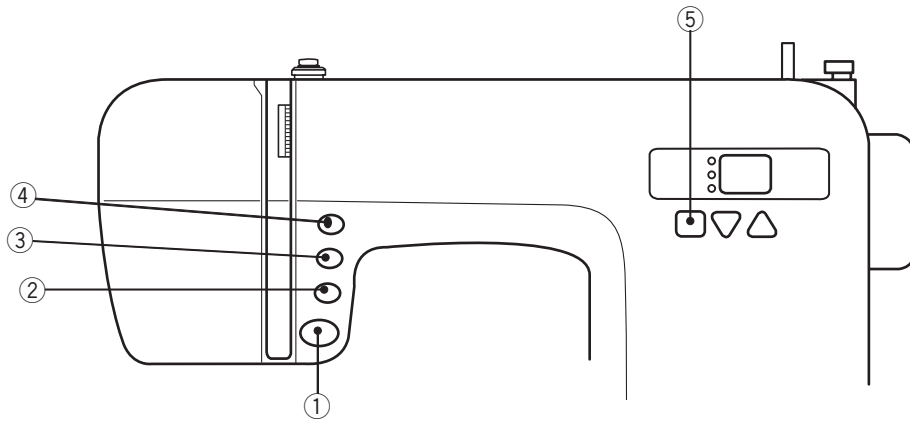
Die Geschwindigkeit kann durch den auf den Fußanlasser ausgeübten Druck variiert werden. Je stärker Sie auf den Fußanlasser drücken, desto schneller läuft die Maschine.

HINWEISE:

Die Maschine läuft mit der über den Geschwindigkeitsbegrenzer eingestellten Höchstgeschwindigkeit, wenn der Fußanlasser ganz durchgedrückt wird.

Achten Sie darauf, dass sich auf dem Fußanlasser weder Fuseln noch Staub oder Stoffreste ansammeln. Legen Sie nichts auf dem Fußanlasser ab.

Funktionstasten

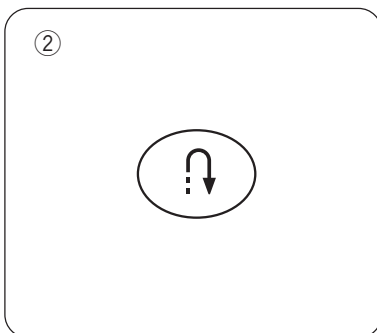


① Start/Stopptaste

Drücken Sie diese Taste, um die Maschine zu starten oder anzuhalten. Die Maschine näht die ersten Stiche langsam, bevor sie auf die über den Geschwindigkeitsbegrenzer eingestellte Geschwindigkeit übergeht.

ANMERKUNG:

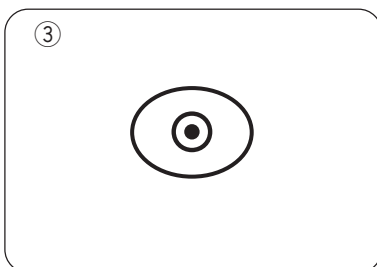
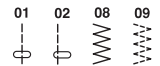
Die Start-/Stop-Taste kann nicht benutzt werden, wenn der Fußanlasser an der Maschine angeschlossen ist.



② Rückwärtstaste

Wenn Stichmuster 01, 02, 08 oder 09 ausgewählt wurden, näht die Maschine rückwärts, solange die Rückwärtstaste gedrückt wird.

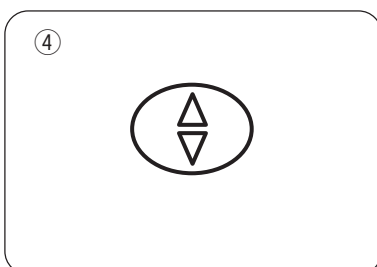
Beim Drücken der Rückwärtstaste bei allen anderen Stichen, näht die Maschine sofort Vernähstiche und hält dann automatisch an.



③ Taste Automatisches Vernähen

Wenn Stichmuster 01, 02, 08 oder 09 ausgewählt wurden, näht die Maschine sofort Vernähstiche und hält dann automatisch an, wenn die Taste Automatisches Vernähen gedrückt wird.

Beim Nähen aller anderen Muster näht die Maschine bis zum Ende des gegenwärtigen Musters, vernäht und hält dann automatisch an.



④ Taste Nadelstopp Hoch / Tief

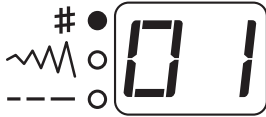
Drücken Sie diese Taste, um die Nadel zu heben oder zu senken.

Die Maschine wird, je nach der mit dieser Taste eingestellten Position, mit hochgestellter oder herabgelassener Nadel anhalten.

⑤



(1)




(2)



(3)





⑤ Menüetaste

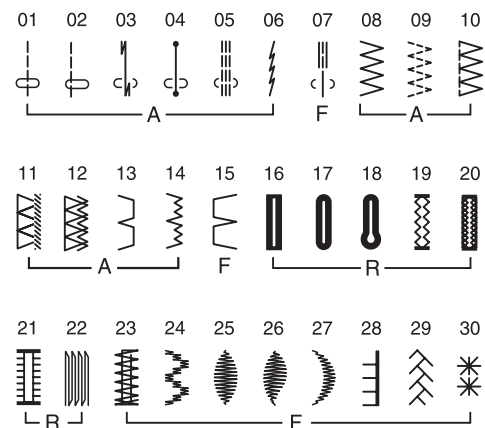
Mit jedem Drücken dieser Taste  wird der Modus in folgender Reihenfolge geändert:

(1) Musterauswahl-Menue

Die grüne Lampe (oben) leuchtet auf.

Wählen Sie das Muster aus, indem Sie die Tasten

  drücken, bis die Musternummer des gewünschten Stiches angezeigt wird (siehe nachstehende Stichtabelle).



(2) Stichbreiten-Einstellungsmodus

Die grüne Lampe in der Mitte leuchtet auf.

Die Stichbreite des ausgewählten Musters wird angezeigt.

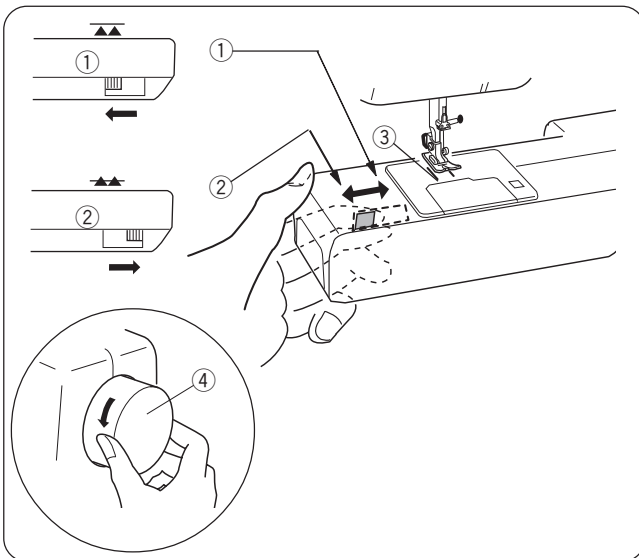
Drücken Sie die Tasten  , um die Stichbreite zu ändern.

(3) Stichlängen-Einstellungsmodus

Die grüne Lampe (unten) leuchtet auf.

Die Stichlänge des ausgewählten Musters wird angezeigt.

Drücken Sie die Tasten  , um die Stichlänge zu ändern.



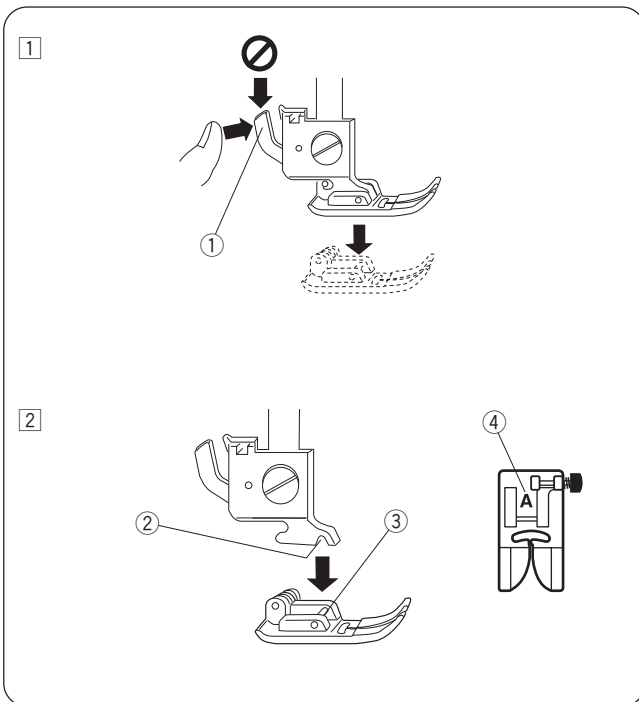
Versenken des Transporteurs

Der Transporteur kann mit einem Schiebeschalter (Transporteur-Versenkschieber siehe Bild) zum Annähen von Knöpfen usw. versenkt werden. Schieben Sie den Transporteur-Versenkschieber nach rechts, um den Transporteur zu senken. Schieben Sie den Hebel nach links, um den Transporteur anzuheben und drehen Sie das Handrad einmal oder zweimal auf sich zu. Er kehrt in gehobene Stellung zurück.

- ① Versenkte Position
- ② Arbeitsposition
- ③ Transporteur
- ④ Handrad

HINWEIS:

Der Transporteur sollte beim normalen Nähen gehoben sein. Drehen Sie das Handrad auf sich zu, um zu prüfen, ob sich der Transporteur hebt, nachdem der Hebel in Arbeitsposition gebracht wurde.



Auswechseln des Nähfußes



VORSICHT:

Schalten Sie den Netzschalter aus, bevor Sie den Fuß auswechseln. Verwenden Sie stets den richtigen Fuß für das gewählte Muster. Beim Einsatz des falschen Fußes kann die Nadel brechen.

Abnehmen des Nähfußes:

Heben Sie Nadel und Nähfuß an. Drücken Sie die Hebel an der Rückseite des Fußhalters, sodass der Fuß ausklinkt.

- ① Hebel

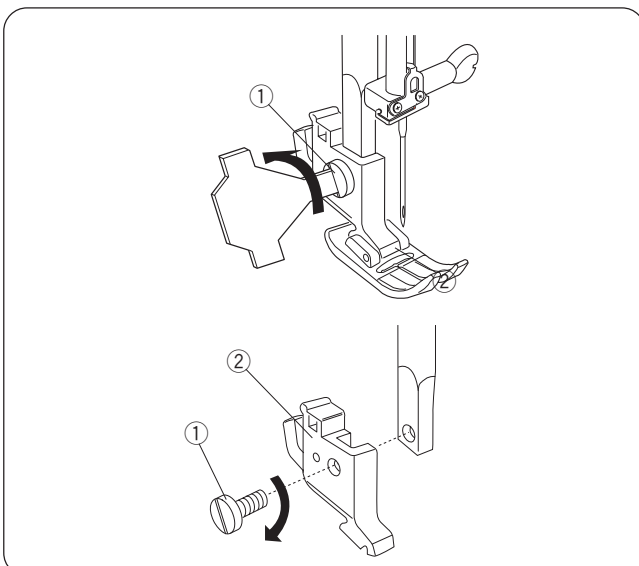
Anbringen des Nähfußes:

Positionieren Sie den Nähfuß so, dass sich der Stift am Fuß direkt unter der Nut des Fußhalters befindet. Senken Sie den Fußhalter ab, um den Fuß in dieser Stellung zu sichern.

- ② Nut
- ③ Stift

Jeder einzelne Nähfuß ist zur Identifizierung mit einem Buchstaben gekennzeichnet.

- ④ Buchstabe zur Kennzeichnung



Abnehmen und Anbringen des Fußhalters



WARNHINWEIS:

Schalten Sie den Netzschalter vor Lösen oder Befestigen des Fußhalters aus.

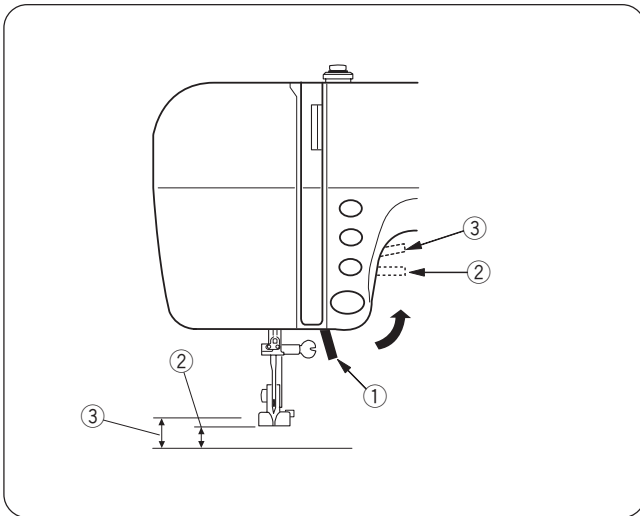
Abnehmen des Fußhalters:

Heben Sie den Nähfußhebel und drehen Sie die Stellschraube gegen den Uhrzeigersinn, um den Fußhalter zu entfernen.

- ① Stellschraube
- ② Fußhalter

Anbringen:

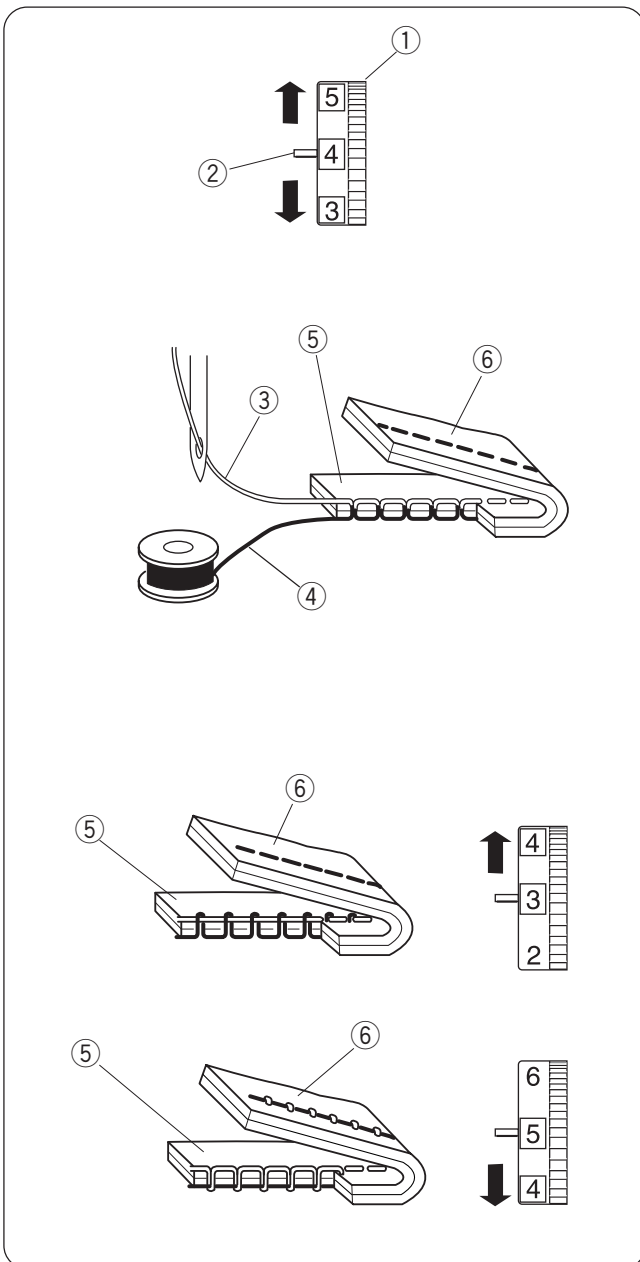
Richten Sie das Loch im Fußhalter auf das Gewindeloch in der Stoffdrückerstange aus und führen Sie die Stellschraube durch das Loch. Ziehen Sie die Stellschraube durch Drehen im Uhrzeigersinn an.



Heben und Senken des Nähfußes

Der Nähfußhebel hebt und senkt den Nähfuß. Der Nähfuß kann ca. 6 mm über die normale Hochstellposition angehoben werden, wenn Sie beim Anheben des Nähfußhebels mehr Druck ausüben. So können der Nähfuß leicht entfernt und dicke Stoffe unter den Fuß geschoben werden.

- ① Nähfußhebel
- ② Normale gehobene Stellung
- ③ Zusätzliches Anheben



Einstellen der Fadenspannung

Die Spannung sollte je nach den genähten Stoffen, Stofflagen und der Nähart eingestellt werden. Zur Einstellung der Fadenspannung drehen Sie den Fadenspannungsregler.

- ① Fadenspannungsregler
- ② Einstellmarke

Korrekte Fadenspannung:

Beim idealen Geradstich werden die Fäden zwischen zwei Stofflagen miteinander verschlungen. Beim idealen Zick-Zack-Stich ist der Unterfaden nicht auf der rechten Stoffseite zu sehen und der Oberfaden erscheint nur etwas auf der linken Stoffseite.

- ③ Oberfaden
- ④ Unterfaden
- ⑤ Rechte Stoffseite
- ⑥ Linke Stoffseite

Manuelle Spannungseinstellung

Je nachdem, welche Stoffe oder wie viele Stofflagen verarbeitet werden oder welche Näbedingungen vorliegen, ist die Spannung eventuell manuell einzustellen.

Zu starke Oberfadenspannung:

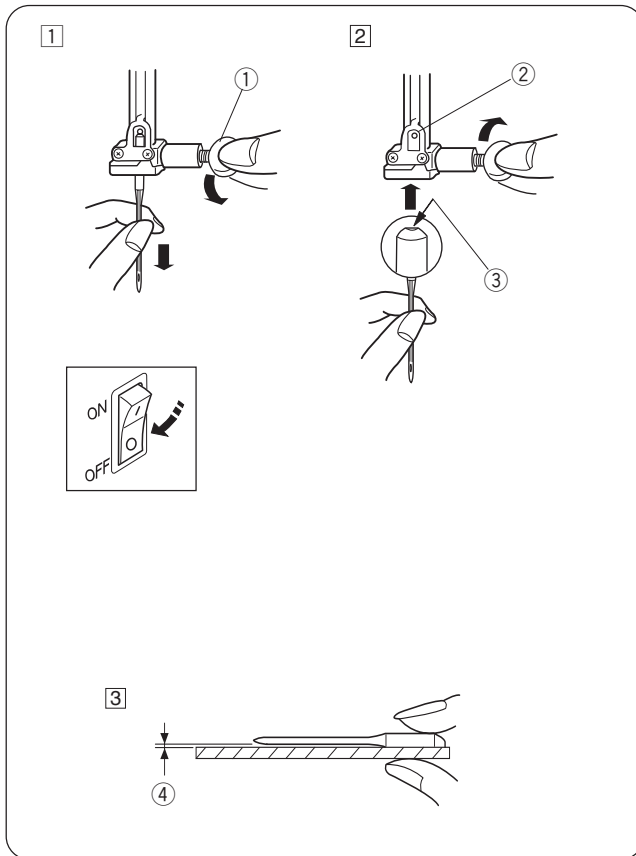
- wenn der Unterfaden auf der rechten (oberen) Stoffseite erscheint:

Lösen Sie die Oberfadenspannung durch Drehen des Reglers auf eine niedrigere Zahl.

Oberfadenspannung ist zu locker:

- wenn der Oberfaden auf der linken Stoffseite erscheint:

Erhöhen Sie die Oberfadenspannung durch Drehen des Reglers auf eine höhere Zahl.



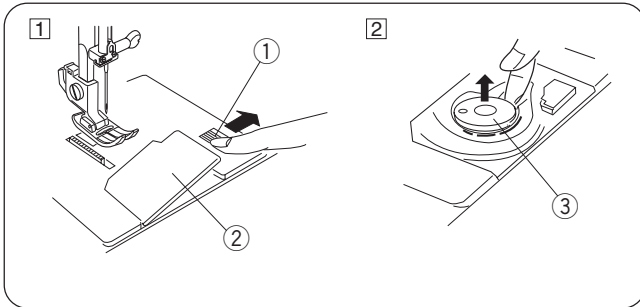
Auswechseln der Nadeln

⚠ VORSICHT:

Schalten Sie die Maschine immer am Netzschalter aus und ziehen Sie den Stecker ab, bevor Sie die Nadel auswechseln. Heben Sie die Nadel, indem Sie die Taste Nadelstopp Hoch/Tief drücken und senken Sie den Nähfuß.

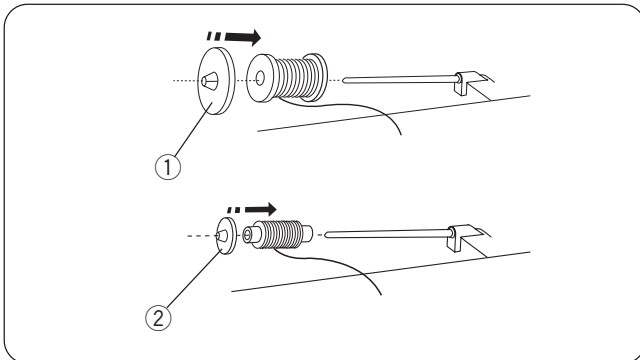
- 1 Lösen Sie die Nadelklemmschraube, indem Sie diese gegen den Uhrzeigersinn drehen. Nehmen Sie die Nadel aus der Klemme.
 - ① Nadelklemmschraube
- 2 Setzen Sie eine neue Nadel in die Nadelklemme ein. Dabei muss die flache Seite der Nadel nach hinten zeigen. Achten Sie beim Einsetzen der Nadel in die Nadelklemme darauf, dass diese gegen den Anschlagstift geschoben wird. Ziehen Sie die Klemmschraube fest an.
 - ② Anschlagstift
 - ③ Flache Seite
- 3 Sie können prüfen, ob die Nadel gerade ausgerichtet ist, indem Sie die flache Seite der Nadel auf eine flache Fläche drücken (eine Stichplatte, Glas, etc.). Der Abstand zwischen der Nadel und der flachen Stelle sollte gleich bleibend sein. Benutzen Sie niemals stumpfe Nadeln.
 - ④ Abstand

GEWICHT	STOFF	NADELART	NADEL GROSSE
Sehr leicht	Chiffon, Georgette, Spitzengewebe, Organdy, Tüll	Universal-Kugelspitze	9 (65) 9 (65)
Leicht	Batist, Voile, Linon, reine Seide, Crêpe de Chine, durchscheinender Crêpe, Chambray, Taschentuchleinen, Gingham, Challis, Perkal, Wollkrepp, reinseidene Atlasware, Taft, Baumwollsatin, Surahseide, mit Baumwollsatin verstärkter Crêpe, Qiana	Nadel mit blauer Spitze (Universal)	11 (75) 11 (75) 12 (80)
	Einfache Maschenware, Jersey, Badebekleidung und Trikot	Nadel mit blauer Spitze (Kugelspitze)	11 (75) 11 (75)
	Wildleder	Ledernadel (Keilspitze)	11 (75)
Mittel	Flanell, Velour, Samt, Musselin, Velvetine, Popeline, Kord, Wolltuch, Leinen, Chintz, Gabardine, Filz, Frottierware, Bauernleinen, Stepstoffe	Universal	14 (90)
	Doppelte Maschenware (synthetisch und natur), Stretch-Velours, Stretch-Frottierware, Schweißwollstoffe	Kugelspitze	14 (90)
	Leder, Vinyl, Wildleder	Ledernadel (Keilspitze)	14 (90)
Schwer	Jeans, Segeltuch, Drell	Jeansnadel	16 (100)
	Doppelseitige Wolle, schweres Manteltuch, Pelzimitation, Tuchware	Universal	16 (100)
	Leder, Wildleder	Ledernadel (Keilspitze)	16 (100) 18 (110)
Sehr Schwer	Sackleinen, Duck, Polsterstoffe	Universal	16 (100)
	Übersteppen für Sonderfinishes	Top-Stitch-nadel	14 (90)



Spulen Entnahme der Spule

- 1 Schieben Sie den Knopf zum Freistellen der Greiferabdeckung nach rechts und entfernen Sie Greiferabdeckung.
 - ① Auslöseknopf, Greiferabdeckung
 - ② Greiferabdeckung
- 2 Heben Sie die Spule aus dem Spulenhalter.
 - ③ Spule



Einsetzen der Garnrolle

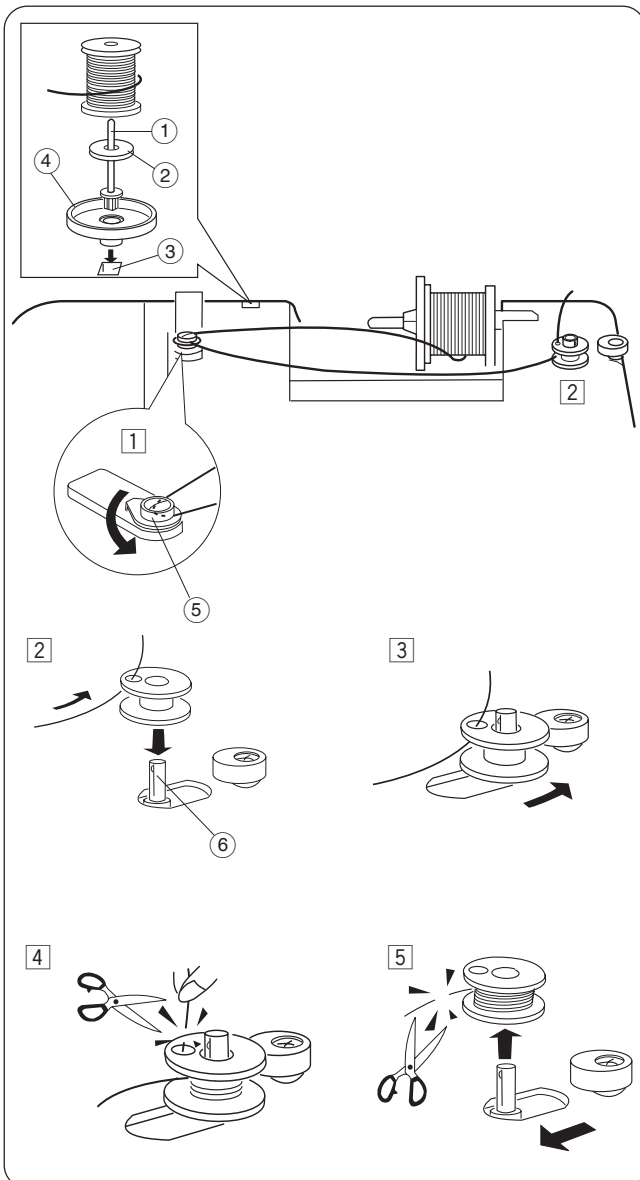
Heben Sie den Garnrollenhalter an. Stecken Sie die Garnrolle auf den Garnrollenhalter, wobei der Faden wie dargestellt abläuft.

- ① Große Fadenabziehscheibe

Bringen Sie die große Fadenabziehscheibe an und drücken Sie diese fest gegen die Garnrolle.

Benutzen Sie die kleine Fadenabziehscheibe für schmale oder kleine Garnrollen.

- ② Kleine Fadenabziehscheibe



Zusätzlicher Garnrollenhalter

Benutzen Sie den zusätzlichen Garnrollenhalter um zu spulen, ohne den Faden bei Näharbeiten aus der Nadel zu ziehen, oder zum Nähen mit einer Zwillingssnadel.

Setzen Sie den zusätzlichen Garnrollenhalter in den Garnrollenträger und dann in das Loch in der Maschine ein. Stecken Sie Filz und Garnrolle wie dargestellt auf den Garnrollenhalter.

- ① Zusätzlicher Garnrollenhalter
- ② Filz
- ③ Öffnung
- ④ Garnrollenträger

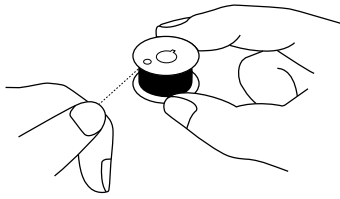
Einfädeln zum Spulen

- 1 Stellen Sie den Geschwindigkeitsregler auf ein. Führen Sie den Faden um die Fadenführung.
 - ⑤ Fadenführung
- 2 Führen Sie den Faden von innen nach außen durch das Loch an der Spule. Stecken Sie die Spule auf den Spuler.
 - ⑥ Spulerspindel
- 3 Spulerspindel nach rechts drücken. Auf der Anzeige erscheint **SP**.
- 4 Halten Sie das lose Garnende mit der Hand und drücken Sie den Fußanlasser. Halten Sie die Maschine an, wenn die Spule einige Umdrehungen gemacht hat, und schneiden Sie den Faden direkt am Loch der Spule ab.
- 5 Drücken Sie den Fußanlasser erneut. Wenn die Spule voll ist, hält die Maschine automatisch an. Nehmen Sie den Fuß vom Fußanlasser und bringen Sie den Spuler wieder in seine Ausgangsposition, indem Sie den Spuler nach links drücken. Schneiden Sie den Faden dann mit einer Schere ab. Entfernen Sie die Spule von vom Spuler.

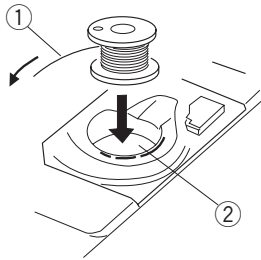
HINWEIS:

Die Maschine näht erst dann, wenn der Spuler wieder nach links geschoben wurde.

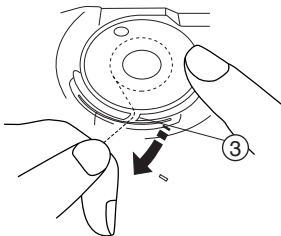
1



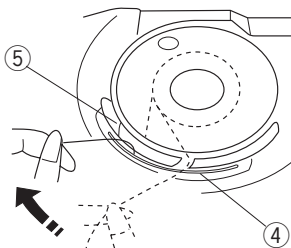
2



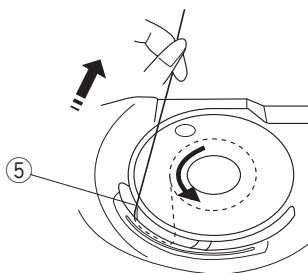
3



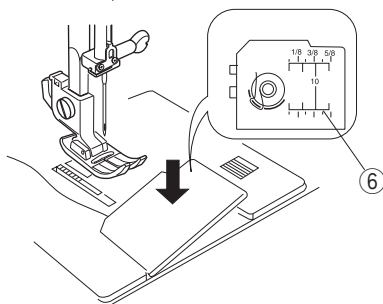
4



5



6



Einsetzen der Spule

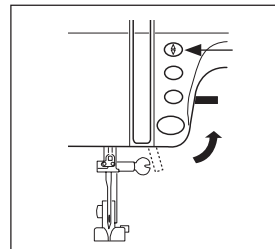
- 1 Halten Sie die Spule mit der rechten Hand und das Ende des Fadens mit der linken.
- 2 Legen Sie die Spule in den Spulenhalter ein, wobei das Garn gegen den Uhrzeigersinn abläuft.
 - 1 Faden
 - 2 Spulenhalter
- 3 Drücken Sie die Spule mit der rechten Hand leicht nach unten und ziehen Sie dann den Faden mit der linken Hand durch den Schlitz an der Vorderseite des Spulenhalters.
 - 3 Vorderer Schlitz
- 4 Ziehen Sie den Faden kräftig nach links, dabei schieben Sie ihn hörbar zwischen die Spannungs-federn.
 - 4 Federblätter
- 5 Ziehen Sie den Faden leicht weiter, bis er im Seitenschlitz zu liegen kommt.
 - 5 Seitenschlitz
- 6 Bevor Sie zum Schluss die Greiferabdeckung wieder anbringen, empfiehlt es sich, zunächst den Oberfaden einzufädeln (siehe Seite 13), den Sie zum Heraufholen des Unterfadens brauchen. Bringen Sie danach die Greiferabdeckung wieder an.

HINWEIS:

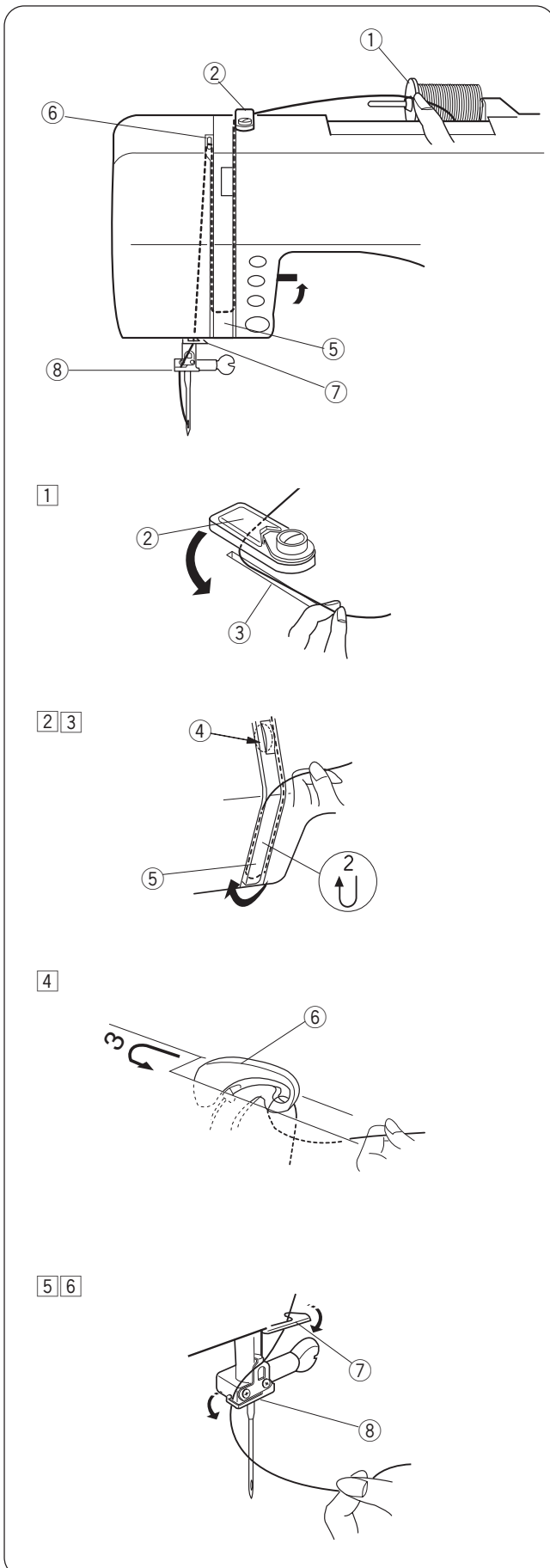
Als Orientierung ist eine Fadenführungshilfe auf der Greiferabdeckung angebracht.

- 6 Fadenführungshilfe

Einfädeln der Maschine Oberfaden



Heben Sie den Nähfuß an. Drücken Sie die Taste Nadelstopp Hoch / Tief, um den Fadenhebel in seine höchste Stellung zu bringen.



- 1 Ziehen Sie etwas Faden von der Garnrolle. Halten Sie den oberen Faden an der Spule mit Ihrem Finger. Stecken Sie bitte vor die Garnrolle die Fadenabziehscheibe (klein).

① Garnrolle

- 2 Führen Sie den Faden von rechts in den rechten Kanal entlang unter die Fadenführung. Achten Sie darauf, dass der Faden zwischen die Spannungsscheiben geführt wird.

② Fadenführung

③ Rechter Kanal

④ Spannungsscheiben

- 3 Führen Sie den Faden dann um die Unterseite der Fadenführungsplatte.

⑤ Fadenführungsplatte

- 4 Ziehen Sie den Faden fest am linken Kanal entlang zum Fadenhebel und nach unten durch das Ohr (von rechts nach links).

⑥ Fadenhebel

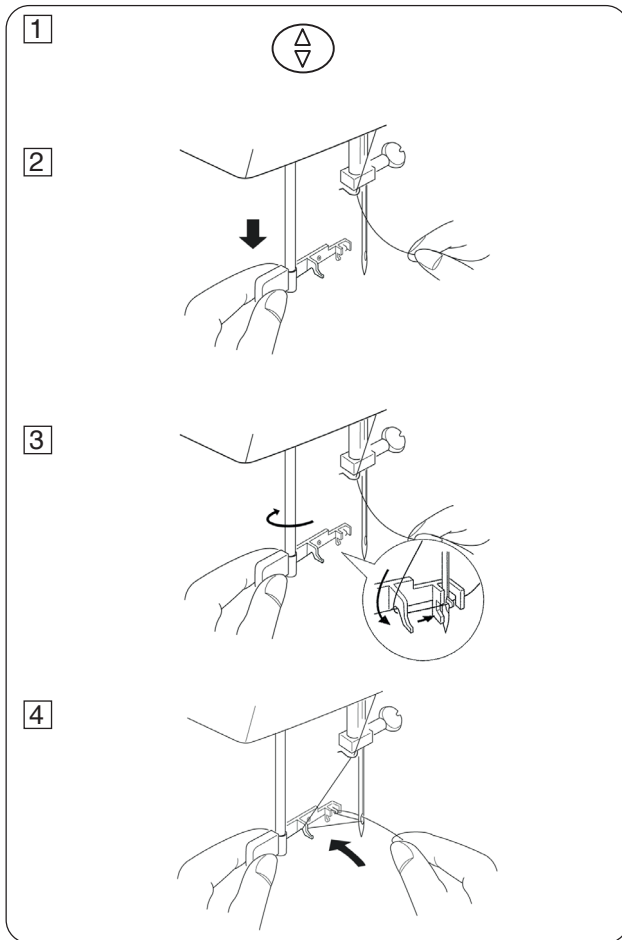
- 5 Führen Sie den Faden dann durch die untere Fadenführung.

⑦ Untere Fadenführung

- 6 Schieben Sie den Faden hinter die Nadelstangen-Fadenführung auf der linken Seite.

⑧ Nadelstangen-Fadenführung

Fädeln Sie die Nadel von Hand von vorne nach hinten oder mit Hilfe des eingebauten Nadeleinfädlers ein (siehe Seite 13).

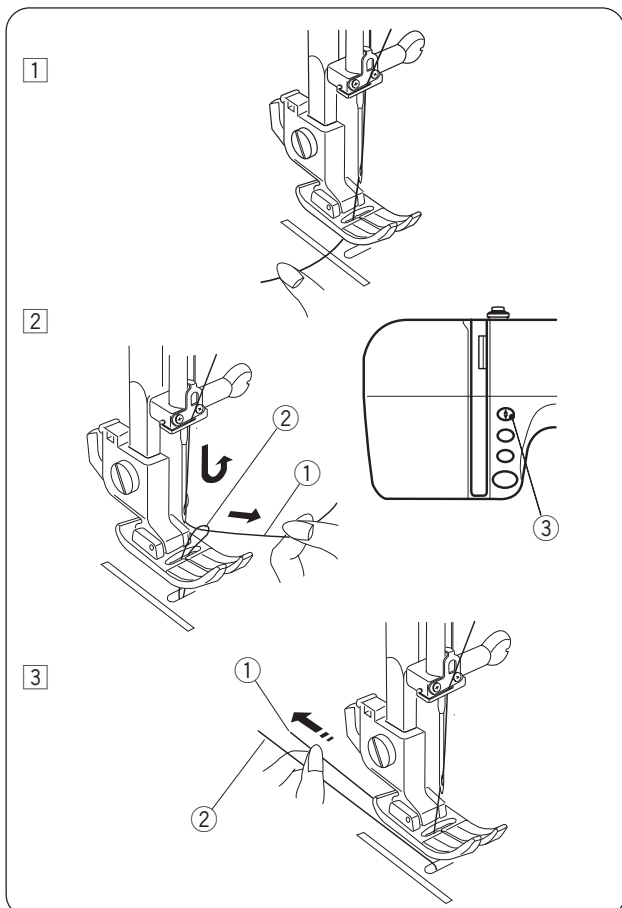


Eingebauter Einfädler

- 1 Um den Einfädler zu benutzen, drücken Sie bitte Zunächst 2 x die Taste zum Hochstellen / Senken der Nadel (Die Maschine fährt dann automatisch in die richtige Nadelposition).
- 2 Ziehen Sie den Nadeleinfädlerhebel so weit wie möglich in Pfeilrichtung nach unten.
- 3 Schwenken Sie den Einfädler mit dem Fanghaken durch das Nadelöhr. Führen Sie dann den Faden unter dem rechten und linken Führhaken durch und ziehen Sie den Faden straff. Der Faden muß jetzt unter dem Fanghaken sitzen.
- 4 Schwenken Sie den Einfädler wie in der Zeichnung dargestellt. Der Fanghaken zieht jetzt den Faden durch das Nadelöhr, dabei geben Sie mit der rechten Hand, die den Faden hält, etwas Faden nach.

HINWEISE:

Der Nadeleinfädler kann mit Nadeln der Größe Nr. 11 bis Nr. 16 genutzt werden. Es wird eine Garnstärke von 50 bis 90 empfohlen.

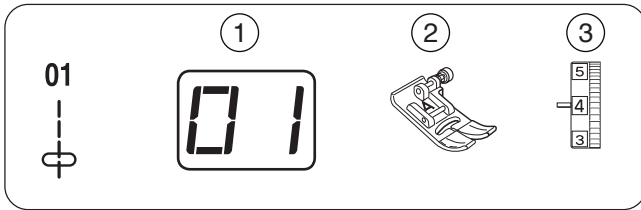


Heraufholen des Unterfadens

- 1 Heben Sie den Nähfußhebel an. Schalten Sie den Netzschalter ein.
- 2 Halten Sie den Oberfaden zwischen Ihrem Finger und drücken Sie zweimal die Taste Nadelstopp Hoch / Tief, um den Unterfaden aufzunehmen. Ziehen Sie den Oberfaden hoch und greifen Sie eine Schlinge des Unterfadens auf.
 - ① Oberfaden
 - ② Unterfaden
 - ③ Taste Nadelstopp Hoch/Tief
- 3 Ziehen Sie 10 cm von beiden Fäden nach hinten unter den Nähfuß.

HINWEISE:

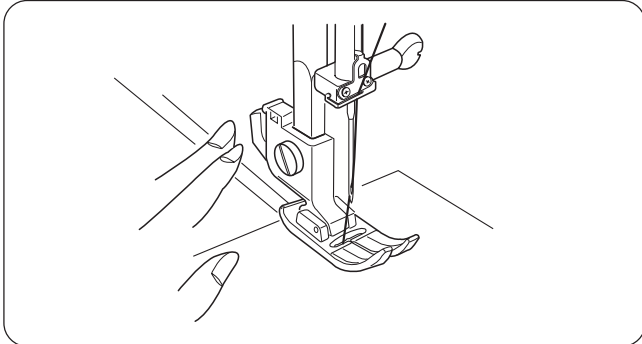
Falls Sie den Deckel (Seite 11, Punkt 6) noch geöffnet haben, müssen Sie ihn jetzt schließen.



Geradstich

Maschineneinstellungen

- ① Muster: #01
- ② Nähfuß: Zick-Zack-Fuß A
- ③ Fadenspannung: 2–6

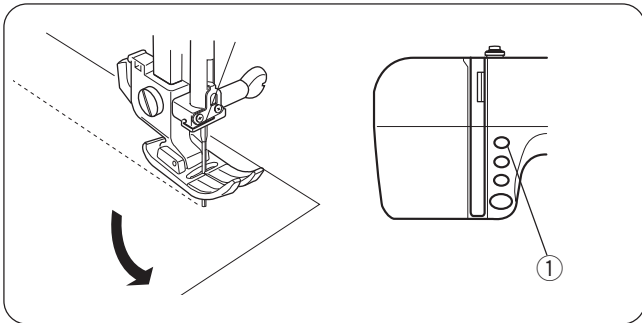


Nähen

Heben Sie den Nähfuß an und legen Sie den Stoff neben eine Nahtführungslinie auf der Stichplatte. Die Nadel dort auf den Stoff senken, wo Sie beginnen wollen.

Ziehen Sie die Ober- und Unterfäden nach hinten. Senken Sie den Nähfuß.

Treten Sie auf den Fußanlasser, um mit dem Nähen zu beginnen. Führen Sie den Stoff vorsichtig an der Nahtführungslinie entlang.



Änderung der Nährichtung:

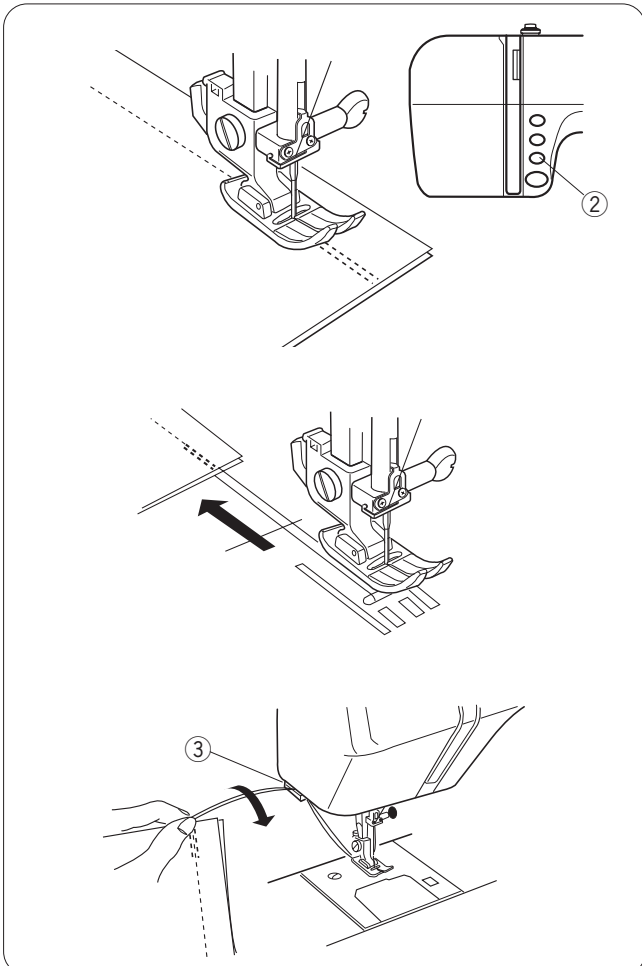
Halten Sie die Maschine an, bevor die letzten Stiche einer Naht genäht werden. Drücken Sie die Taste zum Hochstellen/Senken der Nadel mehrmals, bis die Nadel das Ende der Naht erreicht.

- ① Taste Nadelstopp Hoch / Tief

Heben Sie den Nähfuß an.

Drehen Sie den Stoff vorsichtig um die gesenkte Nadel, um die Nährichtung nach Bedarf zu ändern.

Senken Sie den Nähfuß und nähen Sie in der neuen Richtung weiter.



Vernähen einer Naht

Drücken Sie zum Vernähen des Nahtanfangs den Rückwärtsknopf und nähen Sie mehrere Rückwärtsstiche.

Lassen Sie die Rückwärtstaste los und nähen Sie vorwärts.

- ② Rückwärtstaste

Drücken Sie am Ende der Naht die Rückwärtstaste, um das Nahtende zu vernähen.

Nähen Sie einige Rückwärtsstiche.

Heben Sie den Nähfuß und ziehen Sie den Stoff nach hinten, um ihn von der Maschine zu nehmen.

Schneiden Sie die Fäden ab, indem Sie den Stoff anheben und die Fäden zum Fadenabschneider hochziehen (siehe Abbildung).

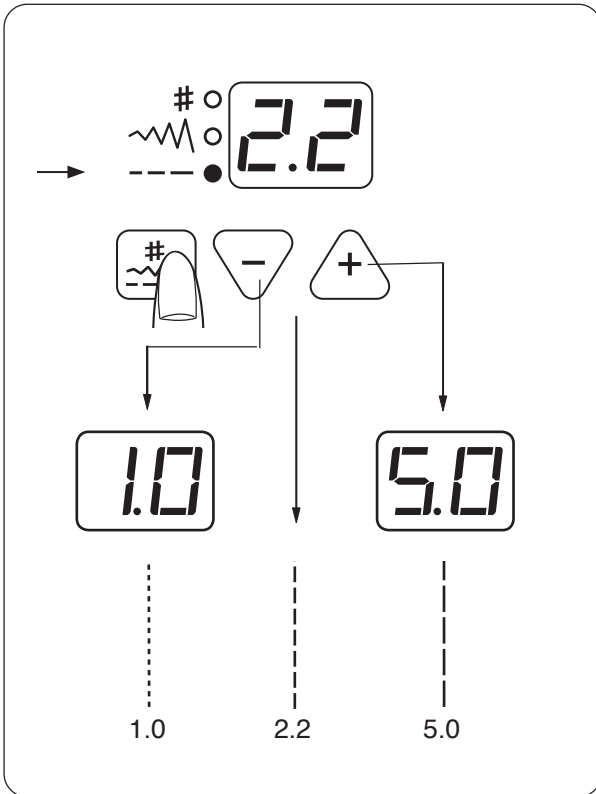
Die Fäden werden in der richtigen Länge abgeschnitten, um die nächste Naht zu beginnen.

- ③ Fadenabschneider

Wenn Muster Nr. 03 (Lock-a-Matic-Stich) ausgewählt ist:


Durch einmaliges Drücken der Rückwärtstaste näht die Maschine automatisch Rückwärtsstiche am Nahtanfang und -ende.

03
↓
↕



Ändern der Stichtlänge

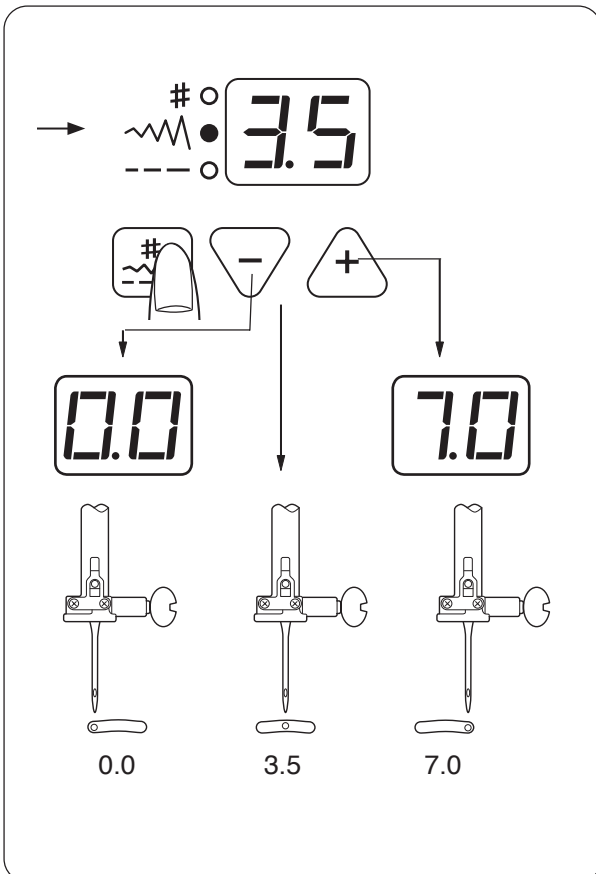
Die Stichtlänge kann von 0,0 bis 5,0 eingestellt werden.

Drücken Sie die Menuetaste  2 x, um die Stichtlängenjustierung zu aktivieren (dann leuchtet die unterste grüne Lampe auf).

Der vorbestimmte Wert 2,2 wird angezeigt.

Drücken Sie die Plustaste (+), um die Stichtlänge zu erhöhen.


Drücken Sie die Minustaste (-), um die Stichtlänge zu mindern.



Ändern der Nadelposition

Die Nadelposition der folgenden Stiche kann (stufenlos) geändert werden:

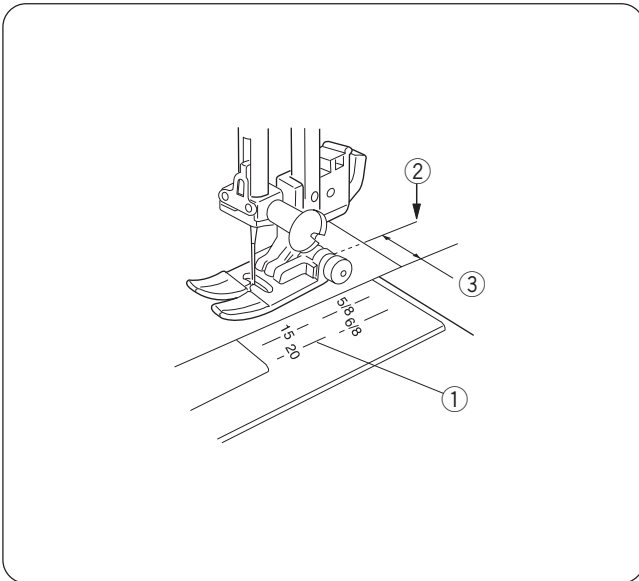


Drücken Sie die Menuetaste , um die Stichbreitenjustierung zu aktivieren (die mittlere grüne Lampe leuchtet auf).

Der vorbestimmte Wert 3,5 wird angezeigt.

Drücken Sie die Plustaste (+), um die Nadelposition nach rechts zu bewegen.

Drücken Sie die Minustaste (-), um die Nadelposition nach links zu bewegen.



Verwendung der Nahtführungslinien

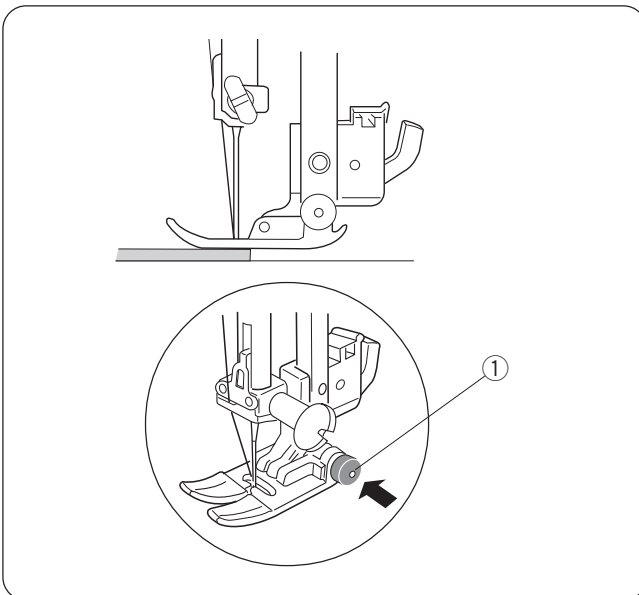
Die Führungslinien auf der Stichplatte und der Greiferabdeckung helfen Ihnen dabei, die Nahtzugaben zu messen.

HINWEIS:

Die Zahl gibt den Abstand von der Nadelmittelstellung an.

- ① Führungslinien
- ② Mittlere Nadelposition
- ③ Stoffkante

Nummer	15	20	4/8	5/8	6/8
Abstand (cm)	1.5	2.0	—	—	—
Abstand (Zoll)	—	—	4/8	5/8	6/8



Nähen an der Kante dicker Stoffe:

Der schwarze Knopf am Zick-Zack-Fuß stellt den Nähfuß in der waagerechten Position fest.

Dies ist hilfreich, wenn Sie an der äußersten Kante dicker Stoffe zu nähen beginnen oder über einen Saum nähen.

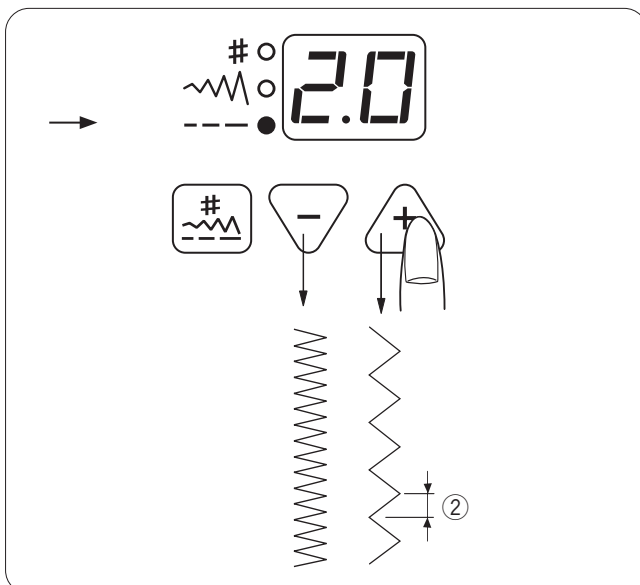
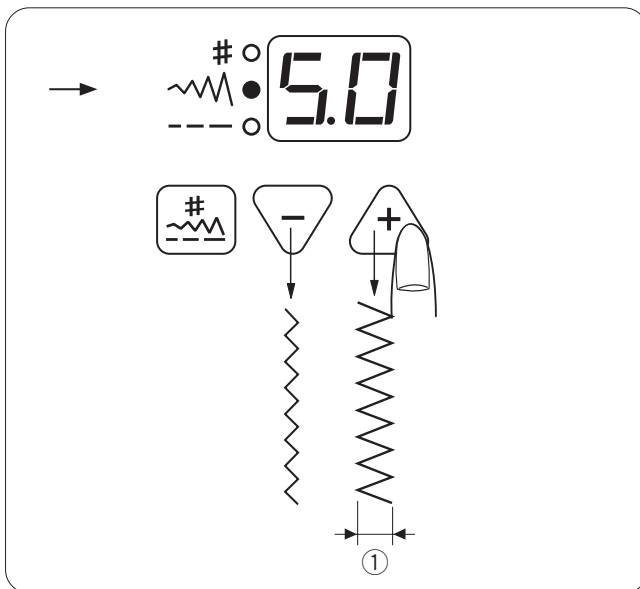
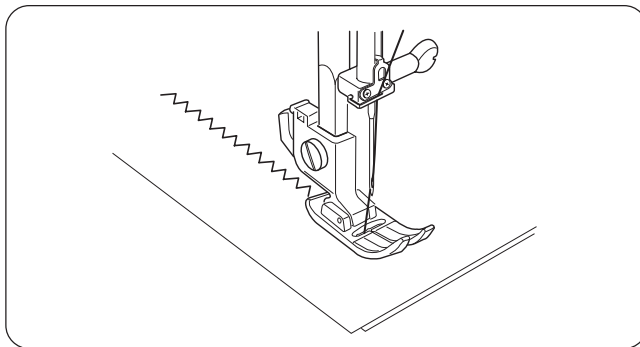
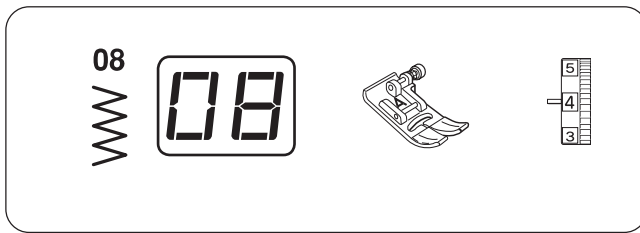
Senken Sie die Nadel dort in den Stoff, wo Sie mit dem Nähen beginnen wollen.

Senken Sie den Nähfuß ab und drücken Sie gleichzeitig den schwarzen Knopf.

Der Fuß wird in waagerechter Stellung gesichert, um ein Abrutschen zu vermeiden.

Der Fuß entschert sich, nachdem mehrere Stiche genäht wurden.

- ① Schwarzer Knopf



Zick-Zack-Stich


Maschineneinstellungen

- ① Muster: #08
- ② Nähfuß: Zick-Zack-Fuß A
- ③ Fadenspannung: 3–7

Der Zick-Zack-Stich eignet sich für verschiedene Näharbeiten, u.a. zum Versäubern. Er eignet sich für die meisten Webstoffe. Ein dichter Zick-Zack-Stich kann auch für Applikationen benutzt werden.

Ändern der Stichbreite

Die Stichbreite kann von 0,0 bis 7,0 eingestellt werden.

Drücken Sie die Menuetaste  1 x, um die Stichbreitenjustierung zu aktivieren (die mittlere grüne Lampe leuchtet auf).

Der vorbestimmte Wert 5,0 wird angezeigt.


Drücken Sie die Plusstaste (+), um die Stichbreite zu erhöhen.

Drücken Sie die Minustaste (-), um die Stichbreite zu mindern.

- ① Stichbreite

Ändern der Stichlänge

Die Stichlänge kann von 0,0 bis 5,0 eingestellt werden.

Drücken Sie die Menuetaste , um die Stichlängenjustierung zu aktivieren (die untere grüne Lampe leuchtet auf).

Der vorbestimmte Wert 2,0 wird angezeigt.

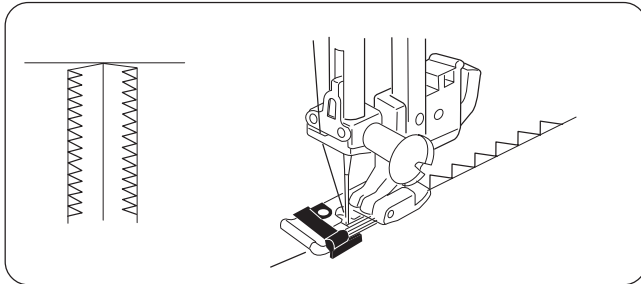
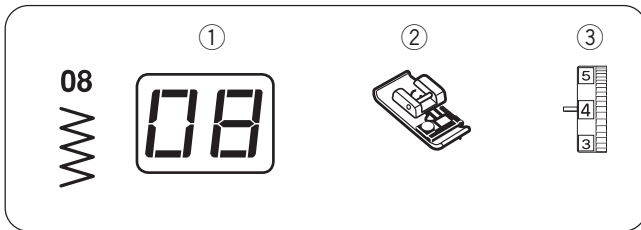
Drücken Sie die Plusstaste (+), um die Stichlänge zu erhöhen.

Drücken Sie die Minustaste (-), um die Stichlänge zu mindern.

- ② Stichlänge

HINWEIS:

Die Stichlänge und -breite können während des Nähens geändert werden.



Verschiedene Überwendlich-Stiche



VORSICHT:

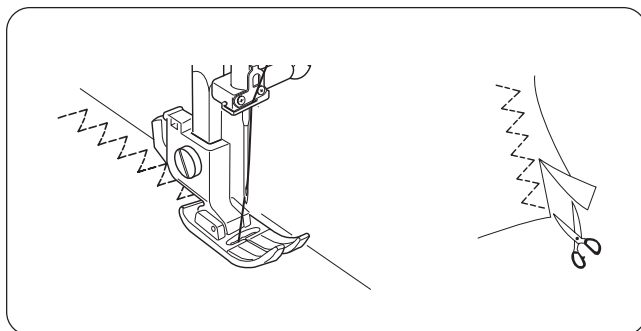
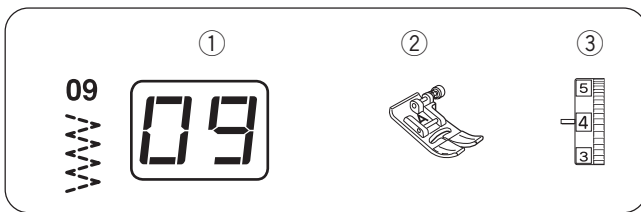
Bei der Verwendung des Kantennähfußes C müssen Sie die Zick-Zack-Breite auf 5,0 oder breiter einstellen, um zu verhindern, dass die Nadel gegen die Drähte am Fuß stößt.

Überwendlich nähen mit Zick-Zack-Stich

Maschineneinstellungen

- ① Muster: #08
- ② Nähfuß: Kantennähfuß C
- ③ Fadenspannung: 3–7

Legen Sie die Stoffkante neben den Bahnführer des Fußes und nähen Sie.



Mehrfach Zick-Zack-Stich (Trikotstich)

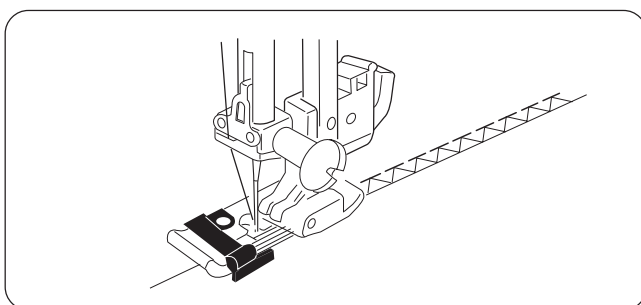
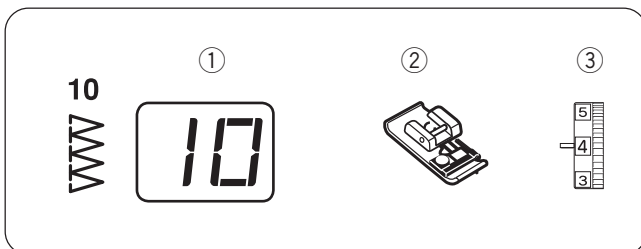
Maschineneinstellungen

- ① Muster: #09
- ② Nähfuß: Zick-Zack-Fuß A
- ③ Fadenspannung: 3–7

Dieser Stich wird zum Bearbeiten der Schnittkante von Synthetik- und anderen Stretchstoffen benutzt, die schnell Falten werfen.

Nähen Sie am Stoffrand entlang und belassen Sie eine ausreichend große Nahtzugabe.

Schneiden Sie die Nahtzugabe nach dem Nähen nahe der Stichen ab.



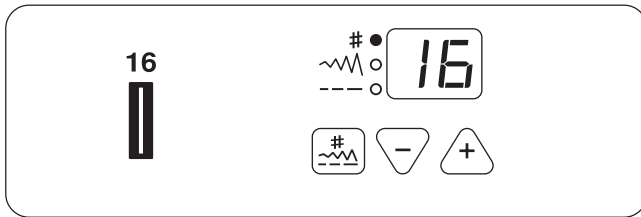
Überwendlich-Stich

Maschineneinstellungen

- ① Muster: #10
- ② Nähfuß: Kantennähfuß C
- ③ Fadenspannung: 3–7

Dieser Stich eignet sich für das gleichzeitige Nähen von Säumen und Umstechen von Stoffkanten. Benutzen Sie diesen Stich, wenn die Nähte nicht geöffnet und flach gedrückt werden müssen.

Legen Sie zum Nähen die Stoffkante neben den Bahnführer des Fußes.



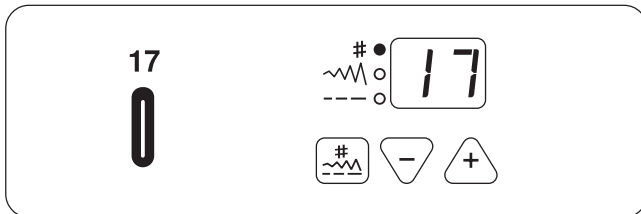
Knopflöcher

Verschiedene Knopflöcher

#16 Eckiges Knopfloch

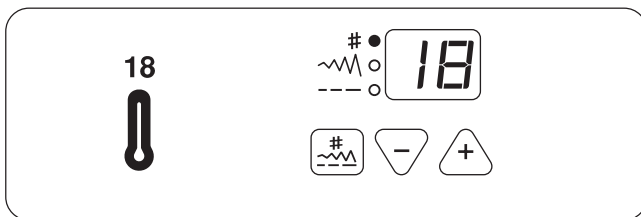
Das eckige Knopfloch eignet sich vornehmlich für mittelschwere bis schwere Stoffe.

Die Knopflochgröße wird durch Platzieren eines Knopfes in die Rückseite des Fußes automatisch bestimmt.



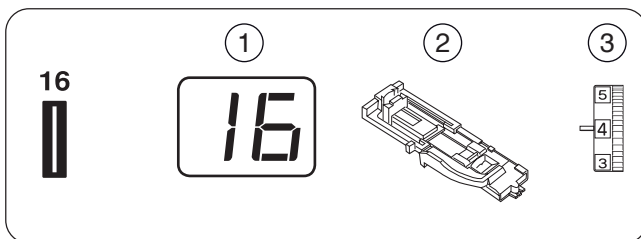
#17 Rundes Knopfloch:

Dieses Knopfloch eignet sich für feine bis mittelschwere Stoffe, insbesondere für Blusen und Kinderbekleidung.



#18 Augenknopfloch

Das Augenknopfloch eignet sich vornehmlich für mittelschwere bis schwere Stoffe. Es wird auch für größere und dickere Knöpfe verwendet.



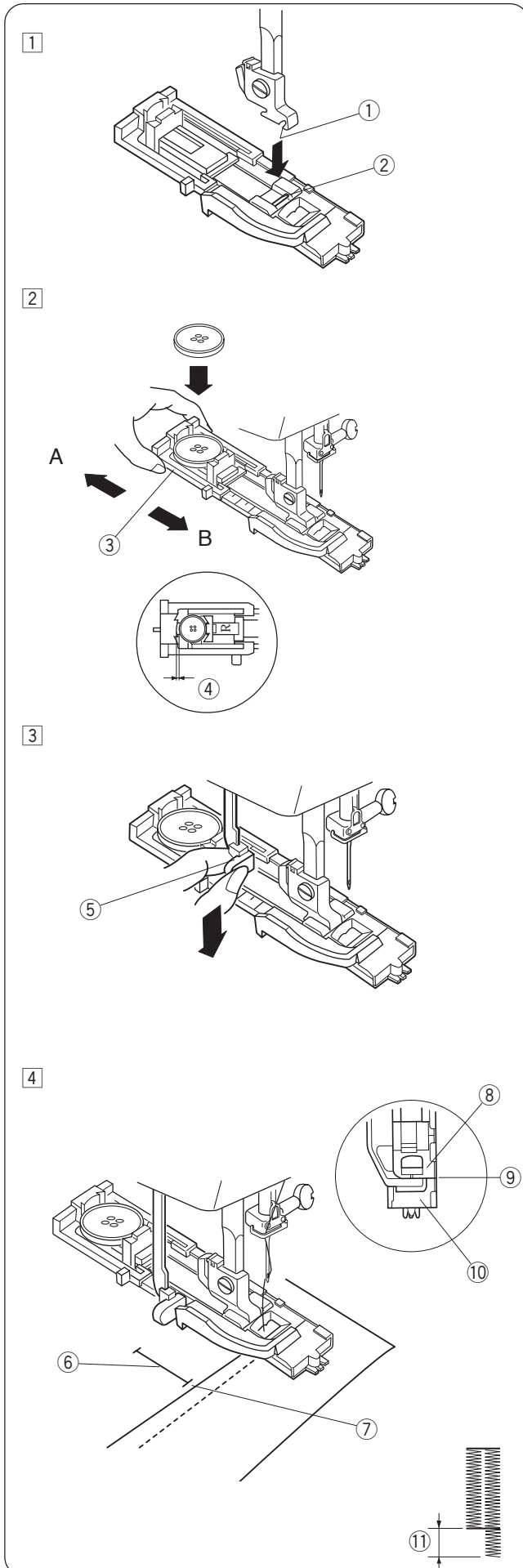
Eckiges Knopfloch

Maschineneinstellungen

- ① Muster: #16
- ② Nähfuß: Automatik-Knopflochfuß R
- ③ Fadenspannung: 1–5

HINWEISE:

- Die Größe des Knopfloches wird automatisch eingestellt, indem ein Knopf hinten in den Automatik-Knopflochfuß R gelegt wird.
- Der Knopfhalter am Fuß nimmt Knöpfe mit einem Durchmesser von 0,5 cm bis 2,5 cm auf.
- Es ist mitunter erforderlich, für bestimmte schwere oder spezifische Stoffe und Garne die Knopflochgröße zu ändern.
- Nähen Sie auf einem Probestoffstück ein Knopfloch, um Ihre Einstellungen zu prüfen.
- Die voreingestellte Knopflochbreite eignet sich für normale Knöpfe.
- Verwenden Sie bei Stretchstoffen und feinen Stoffen eine Einlage.



Nähen

- 1 Drücken Sie die Taste Nadelstopp Hoch/Tief, um die Nadel hochzustellen.
Montieren Sie den automatischen Knopflochfuß R und rasten Sie den Stift in die Nut des Fußhalters ein.

- ① Nut
- ② Stift

- 2 Ziehen Sie den Knopfhalter nach hinten und legen Sie den Knopf in den Halter. Schieben Sie diesen fest an den Knopf.

HINWEIS:

Ist der Knopf sehr dick, nähen Sie auf einem Stoffstück ein Knopfloch zur Probe.

Lässt sich der Knopf nur schwer durch das Probeknopfloch führen, können Sie das Knopfloch verlängern, indem Sie den Knopfhalter ein wenig zurückziehen. So wird das Knopfloch länger.

- ③ Knopfhalter
- ④ Zusätzlicher Abstand

- 3 Ziehen Sie den Knopfloch-Hebel so weit es geht nach unten.

- ⑤ Knopfloch-Hebel

- 4 Führen Sie die Ecke des Stoffes unter den Fuß. Drücken Sie zweimal die Taste Nadelstopp Hoch / Tief. Entfernen Sie den Stoff nach links, um den Oberfaden durch das Loch des Nähfußes zu ziehen.
Legen Sie Stoff unter den Fuß und senken Sie die Nadel am Ausgangspunkt der Knopflochmarkierung.
Senken Sie dann den automatischen Knopflochfuß R.

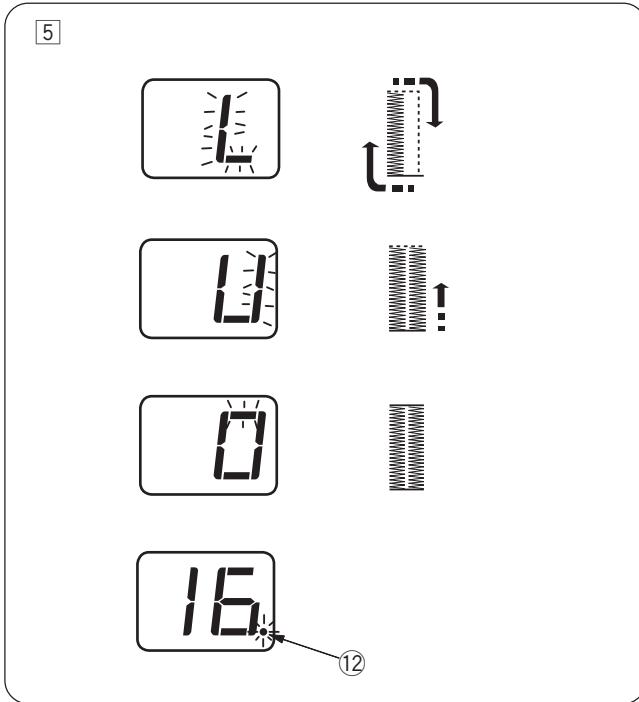
- ⑥ Knopflochmarkierung
- ⑦ Ausgangspunkt

HINWEIS:

Sorgen Sie dafür, dass zwischen dem Schieber und dem Anschlag keine Lücke besteht, da sonst die Längen der linken und rechten Knopflochseite unterschiedlich sind und eine Nähülücke entsteht.

- ⑧ Schieber
- ⑨ Abstand nicht sichtbar
- ⑩ Anschlag
- ⑪ Nähülücke

Tip! Legen Sie Vlies auf ihre linke Stoffseite um den Stoff für das Knopfloch besser zu fixieren.



- 5 Starten Sie die Maschine, um das Knopfloch zu nähen.

Das Knopfloch wird automatisch genäht.

Schritt 1: Die Maschine näht zuerst den vorderen Knopflochriegel und die linke Raupe.

Dann begibt sie sich mit Geradstichen wieder zum Ausgangspunkt.

Schritt 2: Die Maschine näht die rechte Raupe.

Schritt 3: Die Maschine näht den hinteren Riegel.

Schritt 4: Die Maschine vernäht, hält automatisch an und ein Punkt blinkt auf.

- ⑫ Blinkender Punkt

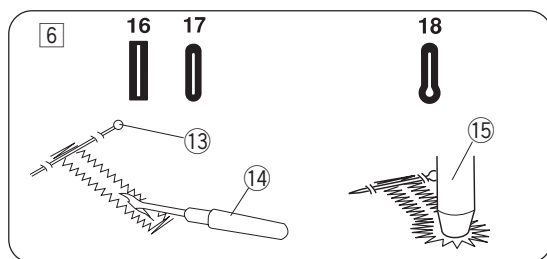
Wenn ein weiteres Knopfloch genäht werden soll, heben Sie den Nähfuß an. Positionieren Sie den Stoff für das nächste Knopfloch, senken Sie den Nähfuß und starten Sie die Maschine.



HINWEIS:

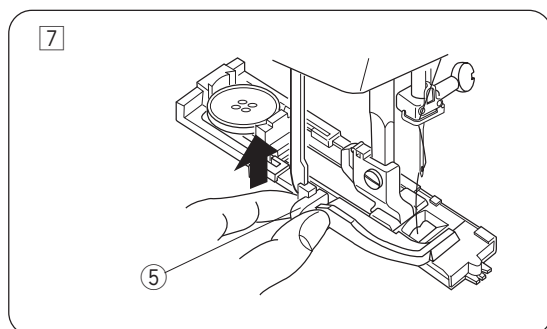
Wenn Sie ein anderes Muster auswählen, ohne nach dem Nähen eines Knopfloches den Nähfuß oder den Knopfloch-Hebel anzuheben, erscheint auf der Anzeige ein Hinweis.

Stellen Sie den Nähfuß und den Knopfloch-Hebel hoch und wählen Sie dann das Muster aus.



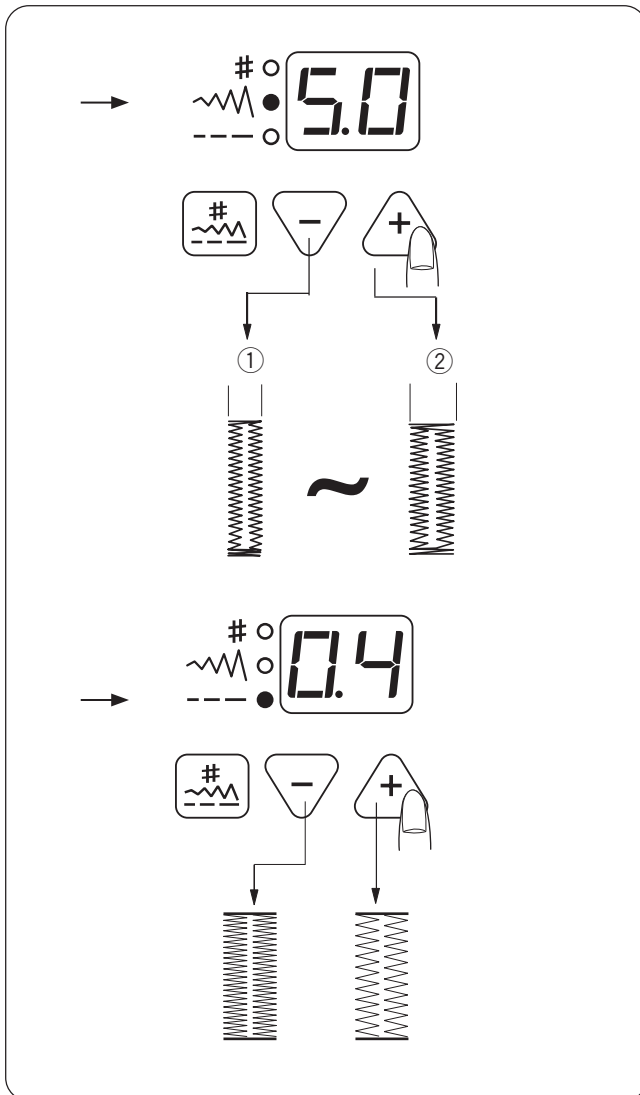
- 6 Entfernen Sie den Stoff und bringen Sie an jedem Ende direkt vor dem Riegel eine Stecknadel an, damit die Stiche nicht versehentlich durchgeschnitten werden. Schneiden Sie die Öffnung mit einem Nahttrenner. Das Augenknopfloch muss mit einem Pfriem geöffnet werden.

- ⑬ Stift
⑭ Nahttrenner
⑮ Pfriem



- 7 Nachdem das Knopfloch genäht ist, schieben Sie den Knopfloch-Hebel so weit wie möglich nach oben.

- ⑤ Knopfloch-Hebel



Ändern der Knopflochbreite

Drücken Sie die Menüetaste 1 x, um die Stichbreitenjustierung zu aktivieren.

Drücken Sie die Plusstaste (+), um die Knopflochbreite zu erhöhen.

Drücken Sie die Minustaste (-), um die Knopflochbreite zu mindern.

- ① Schmaleres Knopfloch
- ② Breiteres Knopfloch

* Die Breite kann von 2,5 bis 7,0 eingestellt werden.

Ändern der Knopflochstichdichte

Drücken Sie die Menüetaste , um die Stichlängenjustierung zu aktivieren.

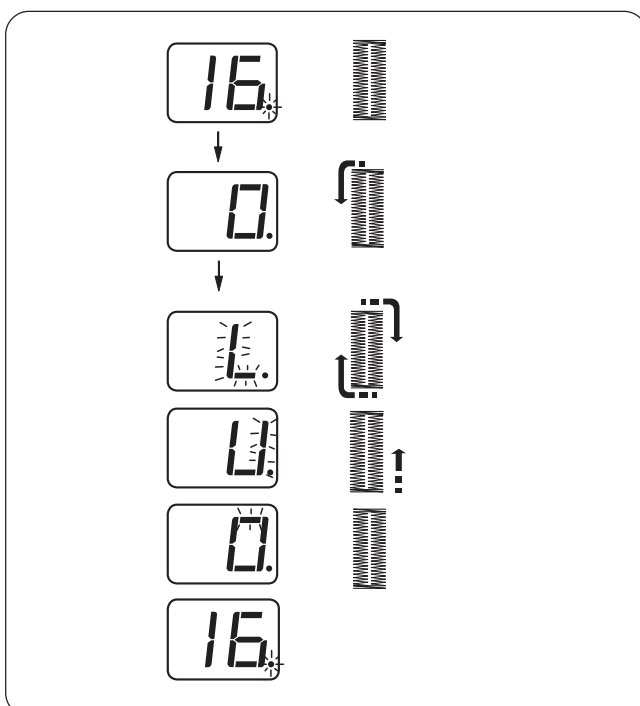
Drücken Sie die Plusstaste (+), um die Stiche in größeren Abständen zu nähen.

Drücken Sie die Minustaste (-), um die Stiche dichter zu nähen.

* Die Stichdichte kann von 0,2 bis 0,8 eingestellt werden.

HINWEIS:

Auf der Anzeige erscheint während des Nähens die Stichbreite oder -dichte. Nach Fertigstellung des Knopfloches erscheint auf der Anzeige die Musternummer 15.



Doppellagiges Knopfloch

Um ein festes, robustes Knopfloch zu nähen, sollte eine zweite Knopflochlage über die vorherigen Stiche genäht werden.

Wenn das Knopfloch fertig ist, starten Sie die Maschine einfach wieder.

Stellen Sie nicht den Nähfuß oder den Knopflochhebel hoch.

Die Maschine näht nun in der folgenden Reihenfolge das Knopfloch noch einmal und hält automatisch am Ende an:

Schritt 1: Nähen mit Geradstichen zum Ausgangspunkt.

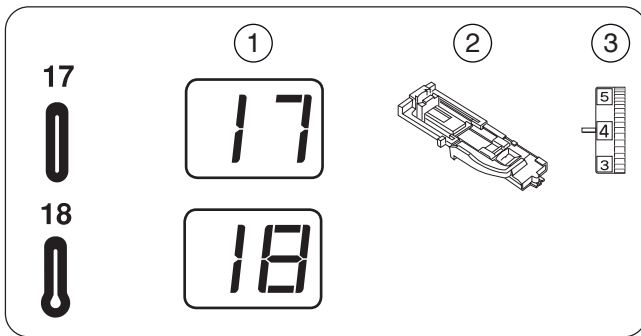
Schritt 2: Vorderer Riegel und linke Raupe

Schritt 3: Rechte Raupe

Schritt 4: Hinterer Riegel und Vernähstiche am Ende Die Maschine hält automatisch an.

HINWEIS:

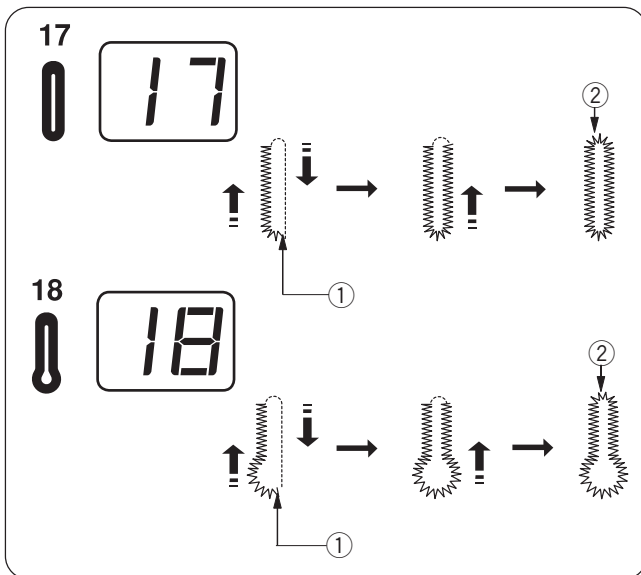
Ein doppellagiges Knopfloch kann genäht werden, wenn der Punkt aufblinkt.



Runde und Augenknopflöcher

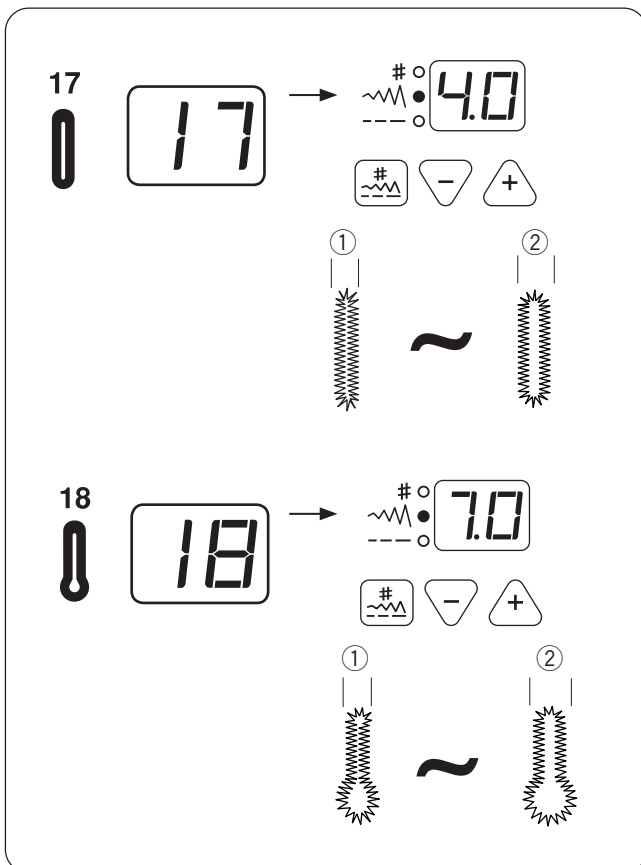
Maschineneinstellungen

- ① Stichmuster: #17 oder #18
- ② Nähfuß: Automatik-Knopflochfuß R
- ③ Fadenspannung: 1–5



Das Nähverfahren ist das gleiche wie für das eckige Knopfloch #16.

- ① Ausgangspunkt
- ② Riegelnähen



Ändern der Knopflochbreite

Rundes Knopfloch

Drücken Sie die Menüetaste (#), um die Stichbreitenjustierung zu aktivieren.

Drücken Sie die Plusstaste (+), um die Knopflochbreite zu erhöhen.

Drücken Sie die Minustaste (-), um die Knopflochbreite zu mindern.

- ① Schmaleres Knopfloch
- ② Breiteres Knopfloch

* Die Breite kann von 2,5 bis 5,5 eingestellt werden.

Augenknopfloch

Drücken Sie die Menüetaste (#), um die Stichbreitenjustierung zu aktivieren.

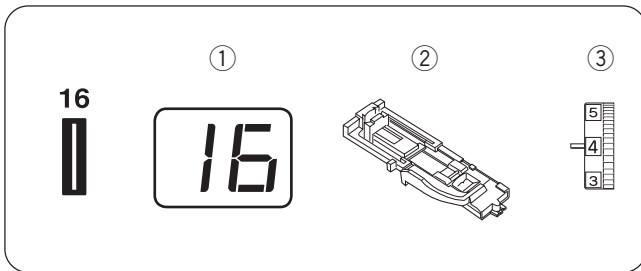
Drücken Sie die Plusstaste (+), um die Knopflochbreite zu erhöhen.

Drücken Sie die Minustaste (-), um die Knopflochbreite zu mindern.

- ① Schmaleres Knopfloch
- ② Breiteres Knopfloch

* Die Breite kann von 5,0 bis 7,0 eingestellt werden.

* Zur Änderung der Stichdichte siehe Seite 22.

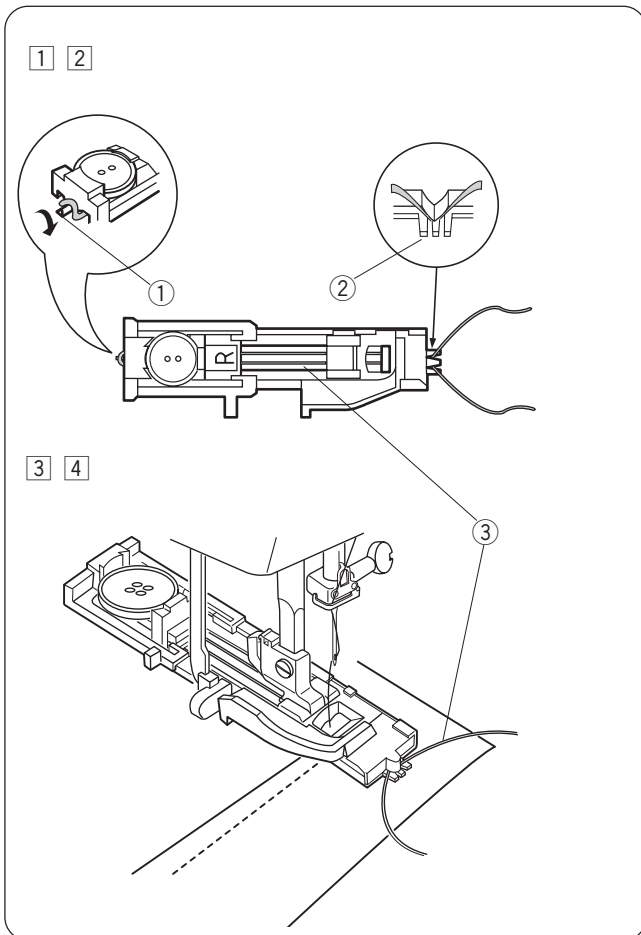


Knopfloch mit Einlauffaden

Maschineneinstellungen

- ① Muster: #16
- ② Nähfuß: Automatik-Knopflochfuß R
- ③ Fadenspannung: 1–5

Befolgen Sie beim Nähen eines Knopfloches mit Einlauffaden das gleiche Verfahren wie bei einem eckigen Knopfloch.



1 Stellen Sie den automatischen Knopflochfuß R hoch und haken Sie den Einlauffaden auf die Führung an der Rückseite des Knopflochfußes.

2 Ziehen Sie beide Fadenenden unter dem Knopflochfuß auf sich zu, sodass sie unter dem vorderen Fußende herausragen. Haken Sie die Enden des Einlauffadens in die Gabeln an der Vorderseite des Knopflochfußes ein, um sie festzuhalten.

- ① Führung
- ② Gabeln
- ③ Einlauffaden

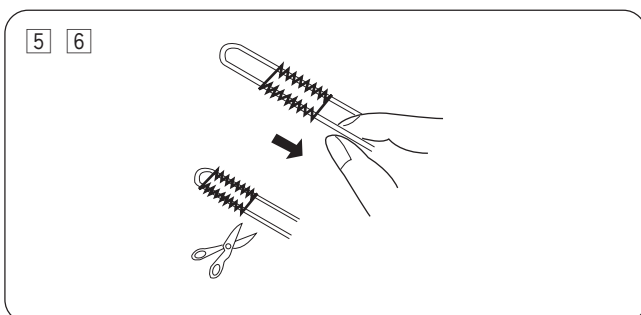
3 Senken Sie die Nadel in den Stoff, wo das Knopfloch beginnen soll, und dann stellen Sie den Fuß herab.

4 Senken Sie den Knopfloch-Hebel und den Knopflochfuß. Starten Sie die Maschine und nähen Sie das Knopfloch über den Einlauffaden. Die Maschine hält automatisch an, wenn das Knopfloch fertig genäht ist.

HINWEISE:

Stellen Sie die Stichbreite je nach Stärke des verwendeten Einlauffadens ein.

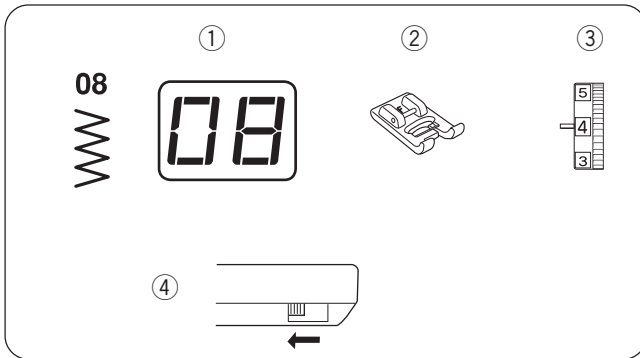
Eine Anleitung zum Aufschneiden der Knopflochöffnung finden Sie auf Seite 21.



5 Nehmen Sie den Stoff aus der Maschine und schneiden Sie die Nähfäden ab.

6 Ziehen Sie am linken Ende des Einlauffadens, um diesen zu spannen.

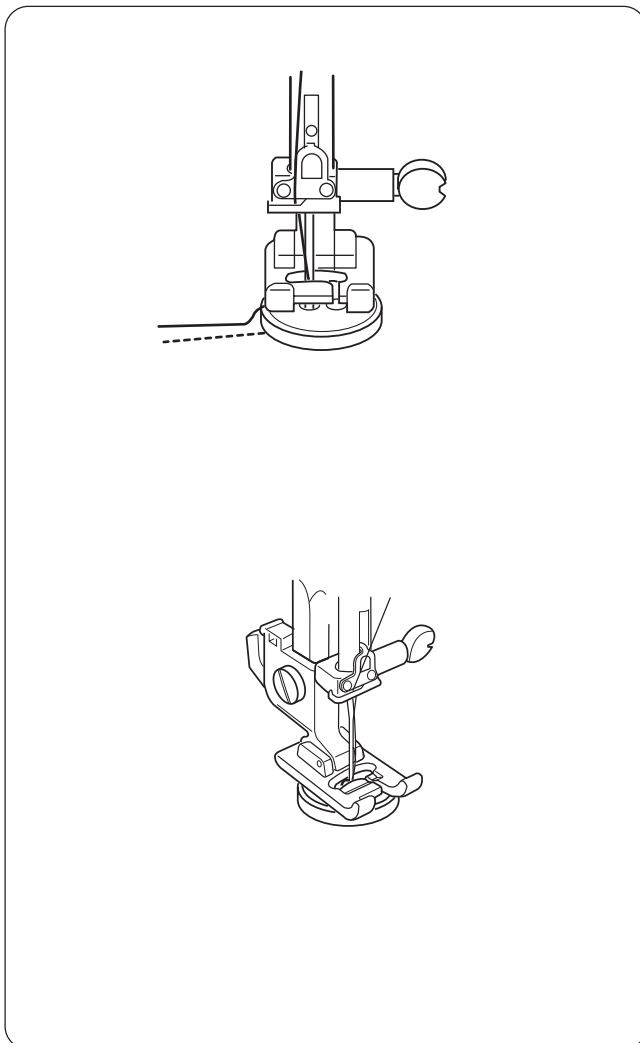
Fädeln Sie das Ende des Einlauffadens in eine Stopfnadel ein, ziehen Sie es auf die linke Stoffseite und schneiden Sie es ab.



Annähen von Knöpfen

Maschineneinstellungen

- ① Muster: #08
- ② Nähfuß: Satinstichfuß F
- ③ Fadenspannung: 3–7
- ④ Transporteur: Abgesenkt



Ziehen Sie den Faden aus der Nadel.

Stellen Sie die Stichbreite so ein, dass die Nadel beide Löcher im Knopf durchsticht.

Legen Sie einen Knopf auf den Stoff und senken Sie die Nadel, indem Sie das Handrad drehen, so, dass die Nadel durch das linke Loch im Knopf sticht. Richten Sie die Löcher des Knopfes mit dem Schlitz auf dem Nähfuß aus und senken Sie ihn, um den Knopf festzuhalten.

Drehen Sie das Handrad, um die Nadel in das rechte Loch des Knopfes zu senken.

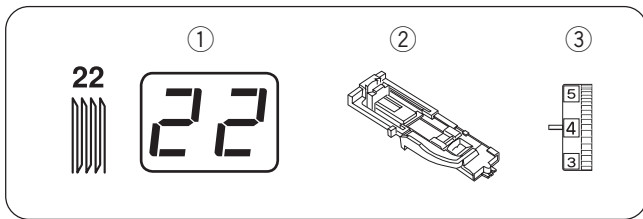
Bei Bedarf kann nun die Stichbreite justiert werden. Fädeln Sie die Maschine neu ein und nähen Sie ca. 10 Stiche bei langsamer Geschwindigkeit (Einstellung auf am Geschwindigkeitsbegrenzer).

Stellen Sie den Nähfuß hoch und entfernen Sie den Stoff. Schneiden Sie die Unter- und Oberfäden am Anfang ab.

Schneiden Sie beide Fäden ab und lassen Sie dabei ca. 20 cm stehen.

Ziehen Sie den Unterfaden, um den Oberfaden zur linken Stoffseite zu bringen, und verknoten Sie dann die Fäden.

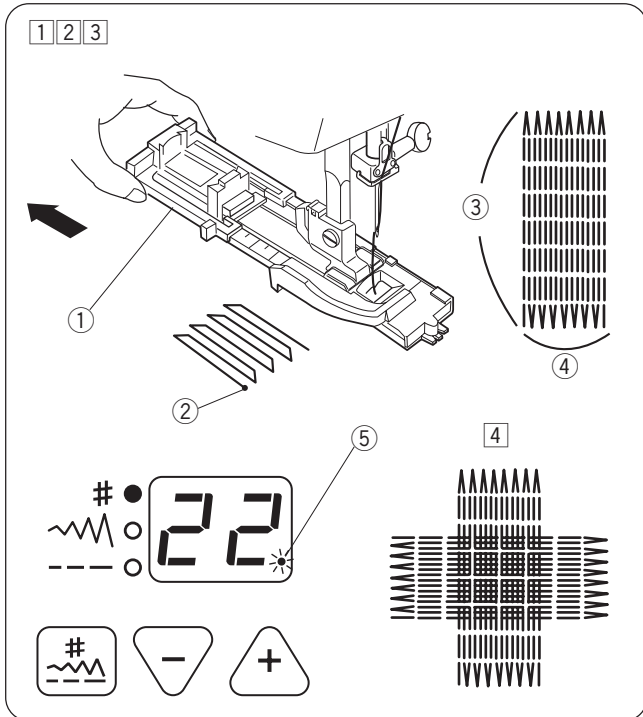
Wenn der Knopf angenäht ist, heben Sie den Transporteur wieder an.



Stopfen

Maschineneinstellungen

- ① Muster: #22
- ② Nähfuß: Automatik-Knopflochfuß R
- ③ Fadenspannung: 1–5



Ziehen Sie den Knopfhalter nach hinten. Legen Sie das Kleidungsstück unter den Nähfuß. Drücken Sie zweimal die Taste Nadelstopp Hoch / Tief. Ziehen Sie den Stoff nach links, um beide Fäden unter den Nähfuß zu ziehen und legen Sie den Stoff wieder unter den Nähfuß. Senken Sie erst die Nadel am Ausgangspunkt und dann den Nähfuß.

- ① Knopfhalter
- ② Ausgangspunkt

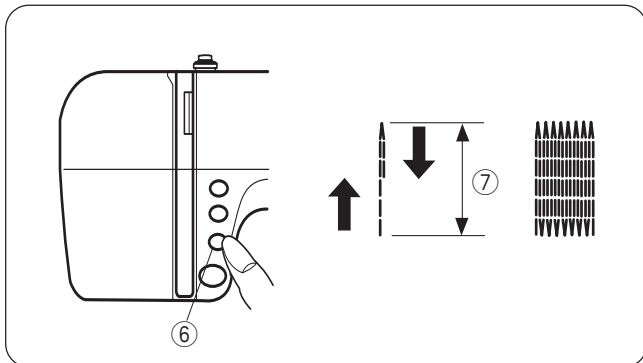
Treten Sie auf den Fußanlasser. Die Maschine stopft ca. 2 cm lang und hält dann automatisch an.

- ③ Stopflänge (maximal 2 cm)
- ④ Stopfbreite (0,7 cm)

Eine Stopfarbeit der gleichen Größe kann genäht werden, wenn der Punkt aufblinkt.

- ⑤ Blinkender Punkt

Wiederholen Sie den Nähvorgang in einer anderen Richtung, bis der Riss oder das Loch abgedeckt sind.

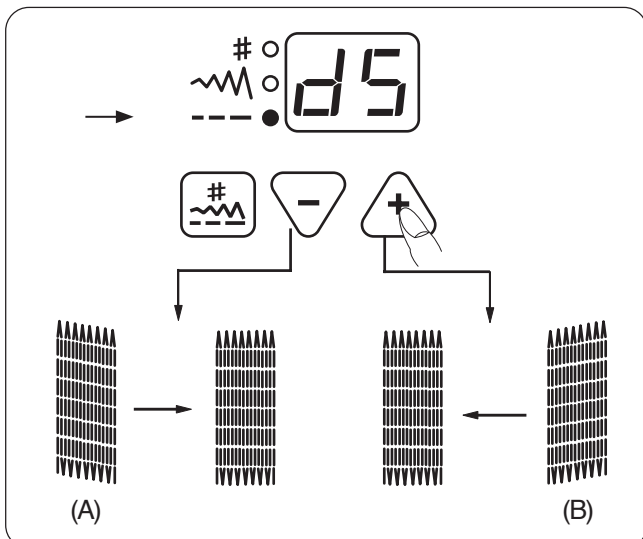


Stopfen eines kleineren Loches

Soll ein Loch von weniger als 2 cm Länge gestopft werden, halten Sie die Maschine an, nachdem sie die erforderliche Länge genäht hat, und drücken Sie dann die Rückwärtstaste.

Dadurch wird die erforderliche Länge festgelegt. Starten Sie die Maschine erneut und nähen Sie weiter, bis die Maschine automatisch anhält.

- ⑥ Rückwärtstaste
- ⑦ Erforderliche Länge



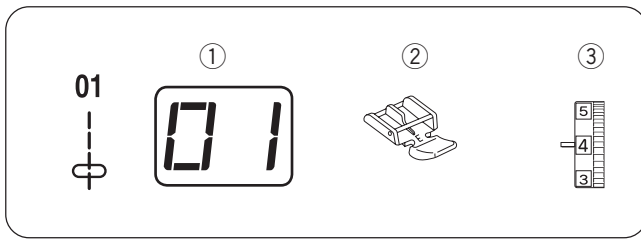
Justieren des Stopfstiches

Die Gleichmäßigkeit der Stopfarbeit kann je nach Nähbedingungen, wie zum Beispiel Stoffart, Anzahl der Lagen, etc. variieren.

- (A): Wenn die rechte Ecke niedriger als die linke Seite ist, drücken Sie die Minustaste (-), um dies zu korrigieren.
- (B): Wenn die linke Ecke niedriger als die rechte Seite ist, die Plusstaste (+) drücken um dies zu korrigieren.

HINWEIS:

Die Gleichmäßigkeit kann zwischen d1 und d9 justiert werden (Standardeinstellung ist d5).



Einnähen von Reißverschlüssen

Maschineneinstellungen

- ① Muster: #01
- ② Nähfuß: Reißverschlussfuß E
- ③ Fadenspannung: 2-6

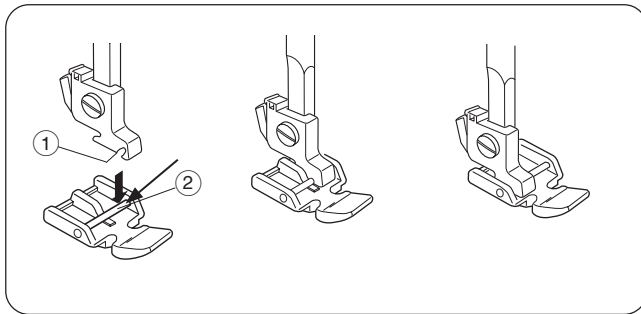
⚠ VORSICHT:

Beim Nähen mit dem Reißverschlussfuß muss Muster 01 benutzt werden (Geradstich mit mittlerer Nadelposition), da die Nadel sonst auf den Nähfuß stoßen und möglicherweise abbrechen könnte.

Anbringen des Reißverschlussfußes

- (A) Bringen Sie den Reißverschlussfuß E mit dem Stift rechts von der Nut an, um die linke Seite des Reißverschlusses zu nähen.
- (B) Bringen Sie den Reißverschlussfuß E mit dem Stift links von der Nut an, um die rechte Seite des Reißverschlusses zu nähen.

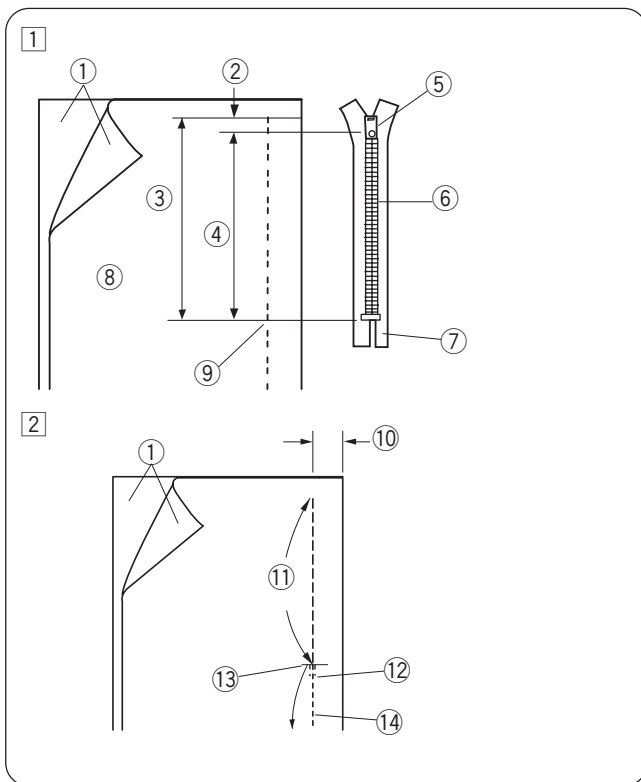
- ① Nut
- ② Stift



Vorbereitung des Stoffes zum Einnähen eines Reißverschlusses

- 1 Die Öffnung muss insgesamt 1 cm größer als die Größe des Reißverschlusses sein. Dies ist die Gesamtgröße der Öffnung

- ① Rechte Stoffseite
- ② 1 cm
- ③ Öffnungsgröße
- ④ Reißverschlussgröße
- ⑤ Schieber
- ⑥ Reißverschlusszähne
- ⑦ Reißverschlussstoff
- ⑧ Linke Stoffseite
- ⑨ Ende der Öffnung



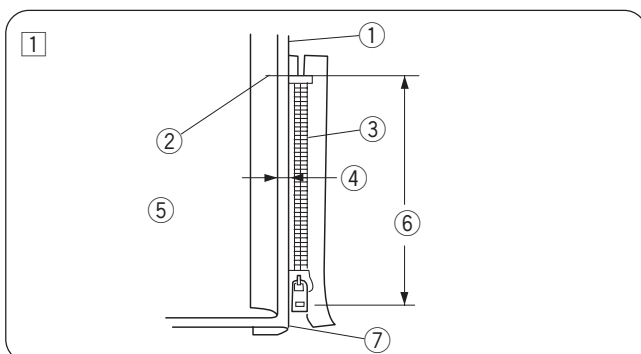
- 2 Legen Sie die rechten Stoffseiten aufeinander und nähen Sie bis zum Ende der Reißverschlussöffnung. Vernähen Sie die Naht mit Rückwärtsstichen. Erhöhen Sie die Stichlänge manuell auf 5 mm und lockern Sie die Fadenspannung auf "1", um die Reißverschlussöffnung mit Heftstichen zu nähen.

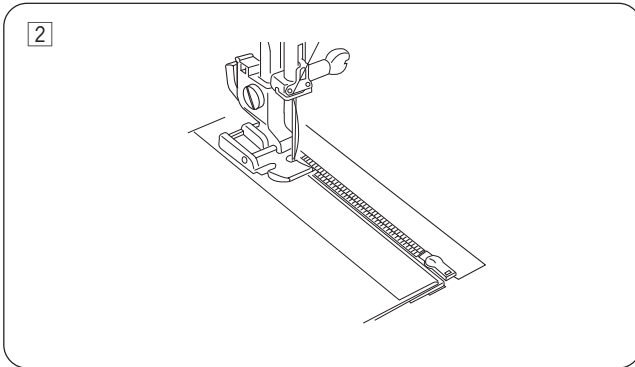
- ⑩ Nahtzugabe von 2 cm
- ⑪ Heftstiche
- ⑫ Rückwärtsstiche
- ⑬ Ende der Öffnung
- ⑭ Nahtlinie

Nähen

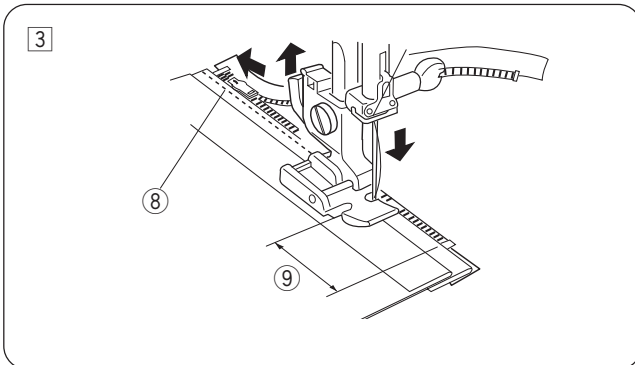
- 1 Falten Sie die linke Nahtzugabe um. Legen Sie die rechte Nahtzugabe um, damit sich eine 0,2 bis 0,3 cm Falte bildet. Legen Sie die Reißverschlusszähne neben die Falte und heften Sie diese an.

- ① Untere Stofflage
- ② Ende der Reißverschlussöffnung
- ③ Reißverschlusszähne
- ④ 0,2 bis 0,3 cm
- ⑤ Linke Seite der oberen Stofflage
- ⑥ Öffnungsgröße
- ⑦ Falte



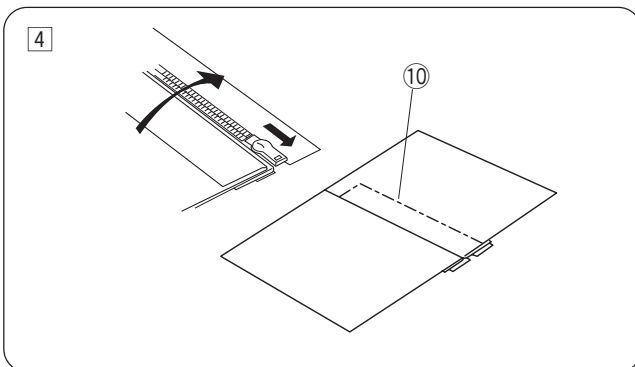


- 2 Stellen Sie die Stichlänge wieder auf "2,2" und die Fadenspannung auf "4" ein. Bringen Sie den Reißverschlussfuß E mit dem Stift auf der rechten Seite an. Nähen Sie durch die Falte und den Reißverschlussstoff, indem Sie die Reißverschlusszähne an der Fußkante entlang führen.



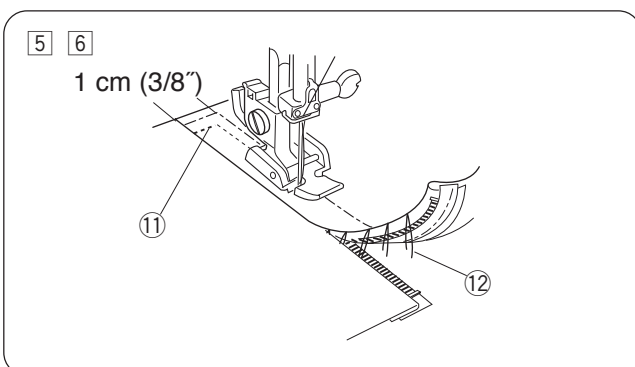
- 3 Hören Sie 5 cm vor der Stelle zu nähen auf, an welcher der Fuß den Schieber am Reißverschlussband erreicht. Senken Sie die Nadel leicht in den Stoff. Heben Sie den Fuß an und öffnen Sie den Reißverschluss. Senken Sie den Fuß und nähen Sie den Rest der Naht.

- 8 Schieber
- 9 5 cm



- 4 Schließen Sie den Reißverschluss und legen Sie den Stoff flach, sodass die rechte Stoffseite nach oben zeigt. Heften Sie den Oberstoff und das Reißverschlussband aufeinander.

- 10 Heften

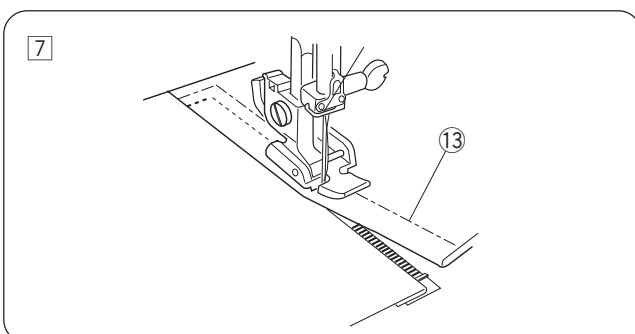


- 5 Bringen Sie den Reißverschlussfuß E wieder mit dem linken Stift an. Nähen Sie 1 cm mit Rückwärtsstichen über das Ende der Öffnung. Nähen Sie durch den Stoff und das Reißverschlussband.

- 11 Ende der Öffnung

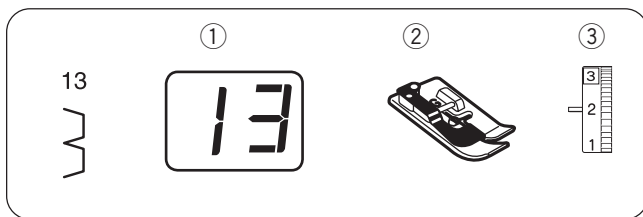
- 6 Halten Sie ca. 5 cm von der Oberkante des Reißverschlusses an. Senken Sie die Nadel in den Stoff, heben Sie den Fuß an, entfernen Sie die Heftstiche und öffnen Sie den Reißverschluss.

- 12 Heftstiche



- 7 Bringen Sie den Schieber hinter den Nähfuß. Senken Sie den Nähfuß und nähen Sie den Rest der Naht. Entfernen Sie zum Schluss die Heftstiche.

- 13 Heftstiche

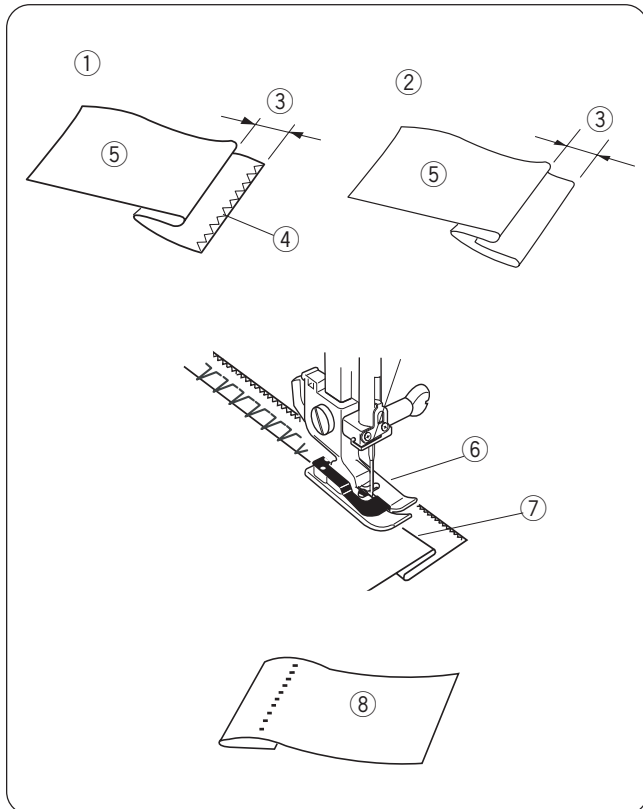


Blindsaum

Maschineneinstellungen

- ① Stichmuster: #13
- ② Nähfuß: Blindstichfuß G
- ③ Fadenspannung: 3–6

Wählen Sie Muster #13 für Webstoffe oder Muster #14 für Stretchstoffe aus.



Falten des Stoffes

Falten sie den Stoff, um einen Saum zu bilden (siehe Abbildung).

- ① Schwerer Stoff
- ② Feiner bis mittelschwerer Stoff
- ③ 0,4 – 0,7 cm
- ④ Überwendlich genähter Saum
- ⑤ Linke Stoffseite

Nähen

Positionieren Sie den Stoff so, dass die Falte links neben der Fußführung liegt.

Senken Sie den Nähfuß.

Justieren Sie die Position der Nadelbewegung mit dem Stichbreitenregler, sodass die Nadel gerade die gefaltete Stoffkante durchsticht, wenn die Nadel zur linken Seite geführt wird.

Beginnen Sie zu nähen und führen Sie die Falte an der Führung entlang.

- ⑥ Führung am Fuß
- ⑦ Falte

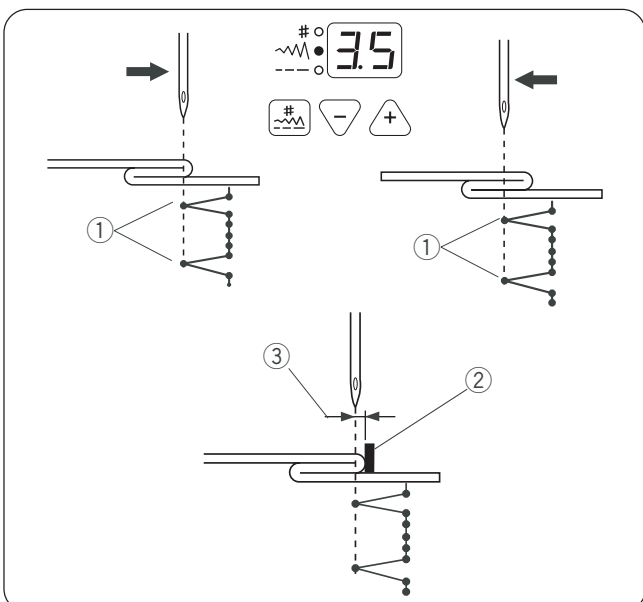
ANMERKUNG:

Die Stichbreite der Muster kann nicht geändert werden, die Nadelsenkposition hingegen kann sich verschieben.

Öffnen Sie den Stoff, sodass die rechte Stoffseite nach oben zeigt.

Die Stiche sind auf der rechten Stoffseite fast unsichtbar.

- ⑧ Rechte Stoffseite



Ändern der Nadelsenkposition

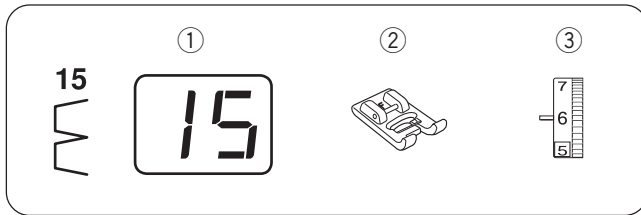
Drücken Sie den Stichbreitenregler

Auf der Display/LED Anzeige wird die linke Nadelsenkposition von der Führung in Millimetern angegeben.

Drücken Sie die Taste „-“, um die Nadel nach rechts zu bewegen.

Drücken Sie die Taste „+“, um die Nadel nach links zu bewegen.

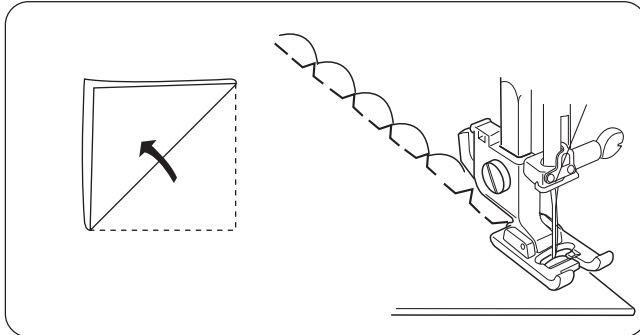
- ① Linke Nadelsenkposition
- ② Führung am Fuß
- ③ Abstand zwischen der linken Nadelsenkposition und der Führung



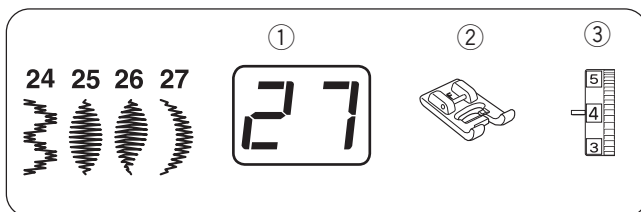
Muschelsaum

Maschineneinstellungen

- ① Muster: #15
- ② Nähfuß: Satinstichfuß F
- ③ Fadenspannung: 6–8



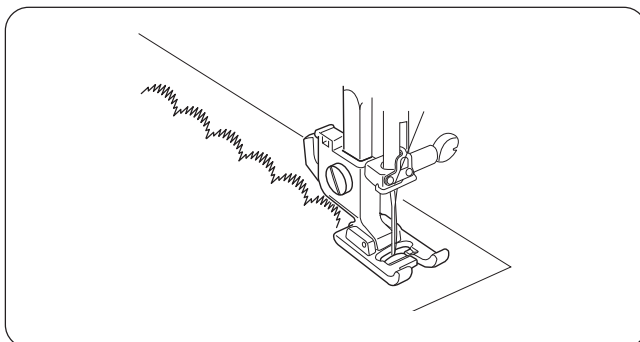
Erhöhen Sie die Fadenspannung auf "6-8". Falten Sie den Stoff diagonal und nähen Sie. Legen Sie die gefaltete Stoffkante an den Schlitz des Fußes, sodass die Stiche auf der rechten Seite leicht über die Stoffkante hinausgehen und eine Muschelkante bilden. Falten Sie den Stoff nach dem Nähen auseinander und bügeln Sie auf einer Seite Biesen.



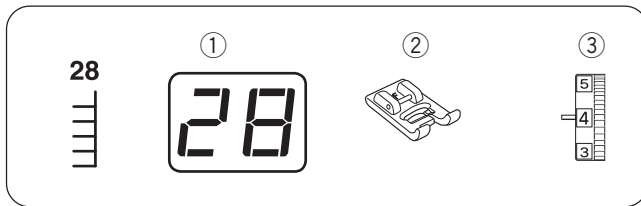
Satinstich

Maschineneinstellungen

- ① Muster: #24 bis #27
- ② Nähfuß: Satinstichfuß F
- ③ Fadenspannung: 1–4



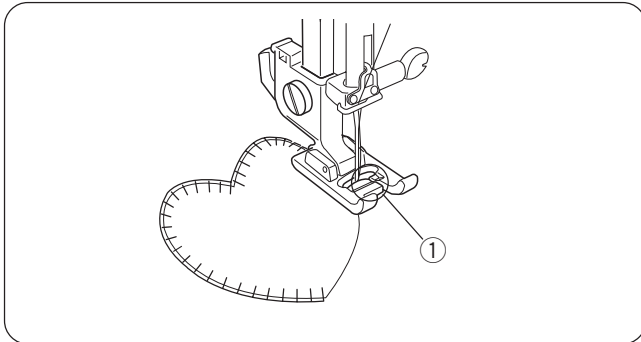
Bessere Nähergebnisse werden erzielt, wenn Stretchstoffe auf der linken Seite mit Vlies verstärkt werden. Drücken Sie beim Nähen des letzten Musters die Taste Automatisches Vernähen. So hält die Maschine automatisch an, wenn das letzte Muster fertig genäht ist.



Applikation

Maschineneinstellungen

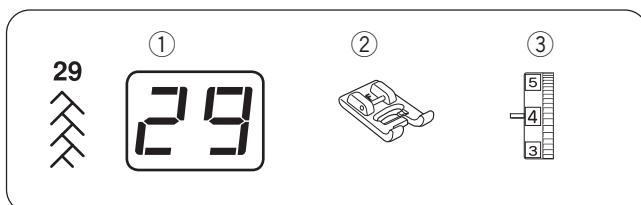
- ① Muster: #28
- ② Nähfuß: Satinstichfuß F
- ③ Fadenspannung: 1–4



Legen Sie die Applikation auf den Stoff und heften Sie ihn an. Nähen Sie die Applikation auf, indem Sie deren Kante am Schlitz des Fußes entlang führen, sodass die Nadel über die Applikationskante hinweg einsticht, wenn sie nach rechts ausholt.

HINWEIS:

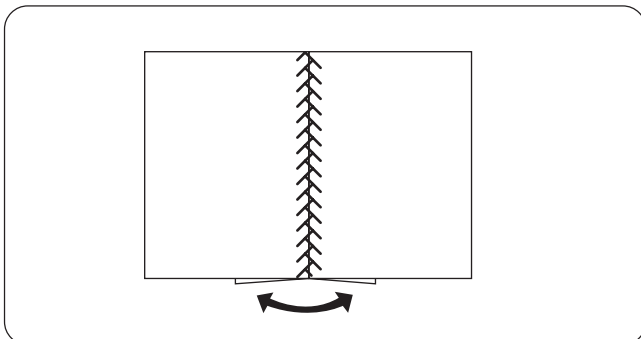
Beim Ändern der Nährichtung an einer Ecke oder einem Bogen senken Sie die Nadel, wenn sie sich nach links bewegt, in die Applikation und drehen Sie den Stoff in die neue Richtung.



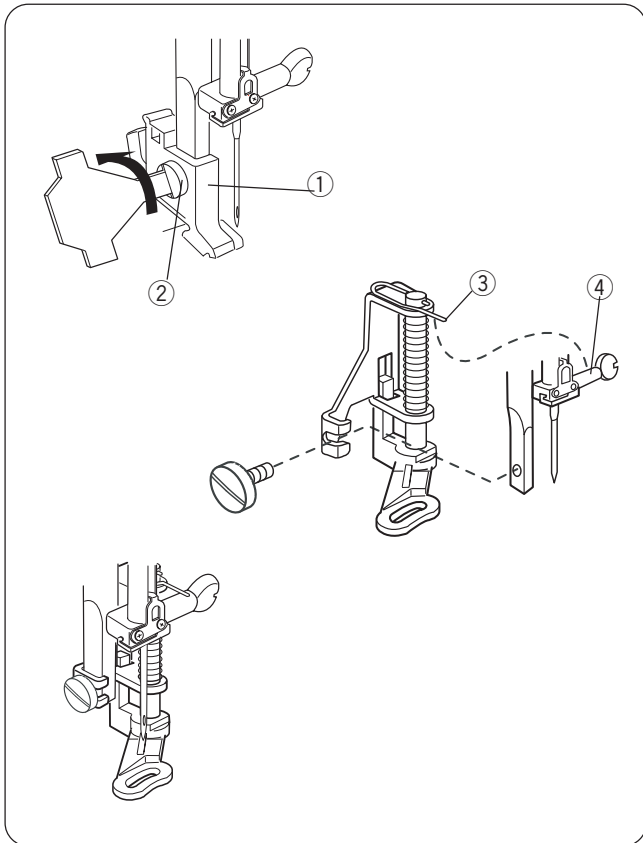
Patchwork

Maschineneinstellungen

- ① Muster: #29
- ② Nähfuß: Satinstichfuß F
- ③ Fadenspannung: 1–4



Nähen Sie die Patchwork-Teile mit Geradstichen zusammen und drücken Sie die Nahtzugabe auseinander. Nähen Sie Muster #29 auf der rechten Seite der Näharbeit über die Mitte der Naht.

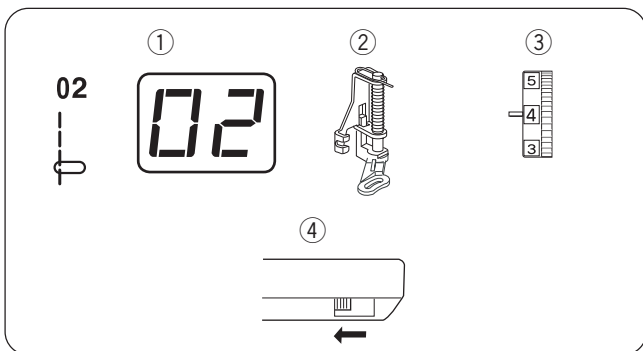


Freihand-Quilten mit gesenktem Transporteur

Anbringen des Stopffußes

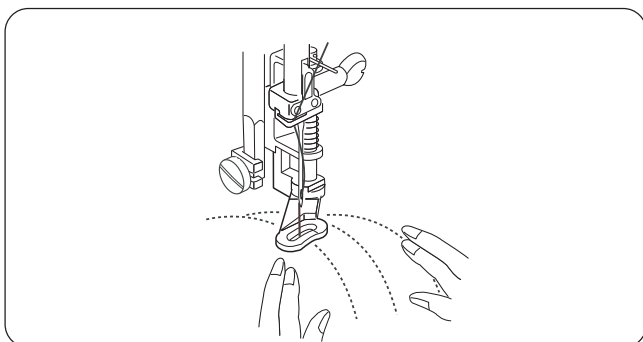
Stellen Sie die Nadel hoch.
Entfernen Sie den Fußhalter, indem Sie die Befestigungsschraube lösen. Bringen Sie den Stopffuß an der Stoffdrückerstange an und setzen Sie den Stift auf die Nadelbefestigungsschraube. Ziehen Sie die Befestigungsschraube mit einem großen Schraubendreher fest.

- ① Nähfußhalter
- ② Befestigungsschraube
- ③ Stift
- ④ Nadelklemme

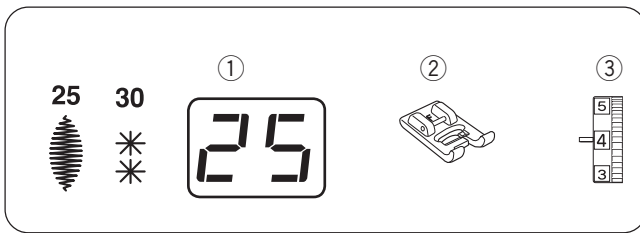


Maschineneinstellungen

- ① Muster: #2
- ② Nähfuß: Stopffuß P
- ③ Fadenspannung: 3–5
- ④ Transporteur: Abgesenkt



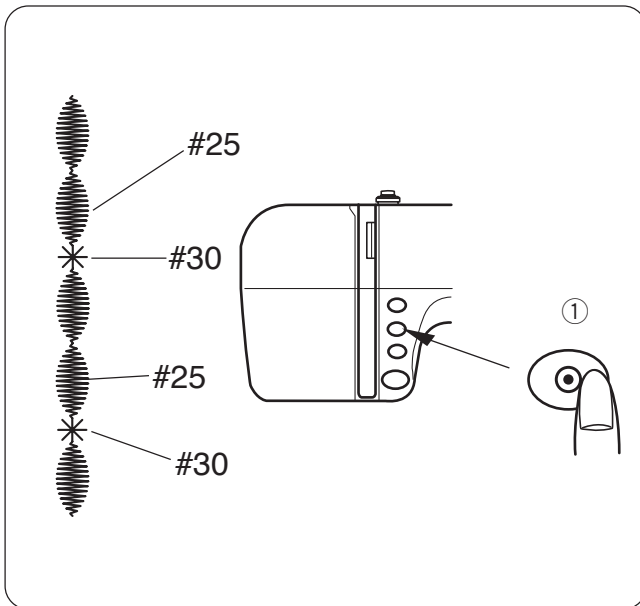
Senken Sie den Transporteur herab (siehe Seite 7).
Bringen Sie den Stopffuß an.
Heften Sie die Stofflängen zusammen.
Zeichnen Sie mit einem nicht-permanenten Stift ein Design auf die Stoffoberseite.
Führen Sie die Stofflängen langsam und gleichmäßig, und nähen Sie entlang der gezeichneten Linien.



Musterkombinationen

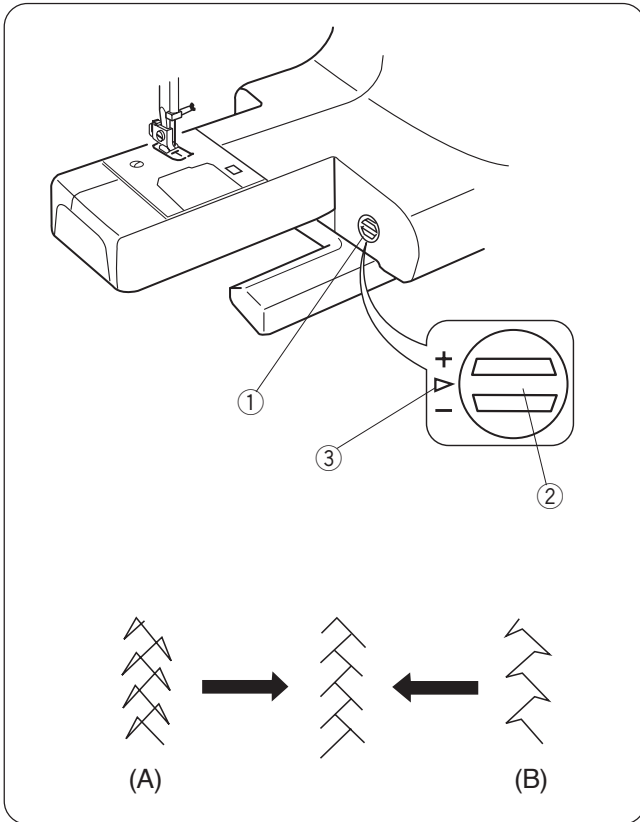
Maschineneinstellungen

- ① Muster: #25 und #30 (Beispiel)
- ② Nähfuß: Satinstichfuß F
- ③ Fadenspannung: 1–4



Nähen einer Kombination aus zwei Einheiten des Musters #25 und einer Einheit des Musters #30:

- 1 Nähen Sie das Muster #25 und drücken Sie die Taste Automatisches Vernähen, während Sie die zweite Einheit nähen.
 - ① Taste Automatisches Vernähen
- 2 Wählen Sie das Muster #30 aus. Drücken Sie die Taste Automatisches Vernähen und beginnen Sie zu nähen.
- 3 Die Maschine näht nun eine einen Einheit des Musters #30 und hält dann automatisch an.
- 4 Wiederholen Sie die vorstehenden Schritte.



Berichtigen verzerrter Stretchmuster

Die Nähergebnisse von Stretchmustern können je nach den Nähbedingungen, wie Nähgeschwindigkeit, Stoffart, Lagenzahl etc. unterschiedlich sein. Fertigen Sie stets eine Probenahrt auf einem Reststück des Stoffes an, den Sie verwenden möchten.

Erscheinen Stretchstichmuster verzerrt, korrigieren Sie diese mit dem Regler des Transportausgleiches

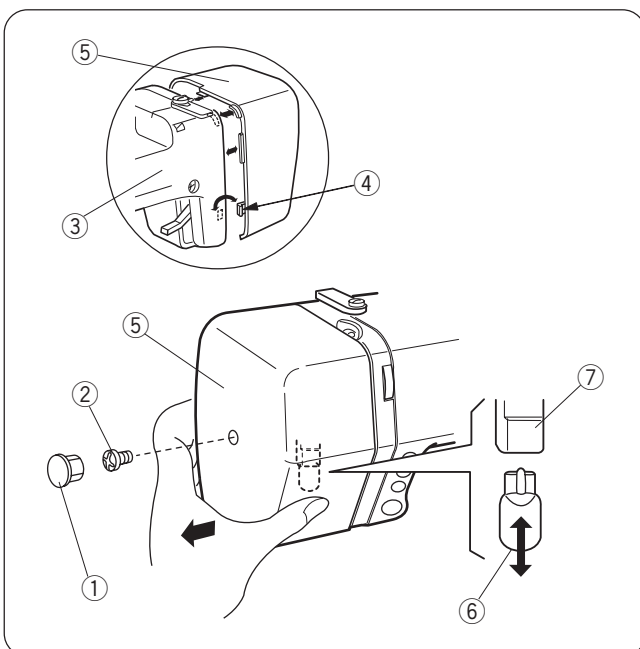
- ① Regler
- ② Neutrale Position
- ③ Einstellmarke

Beispiel: Muster #29

(A): Wenn das Stichmuster dicht genäht wird, drehen Sie den Regler in Richtung “+”.

(B): Wenn das Stichmuster gedehnt genäht wird, drehen Sie den Regler in Richtung “-”.

Pflege und Wartung



Auswechseln der Glühbirne



WARNHINWEIS:

Schalten Sie den Netzstrom aus, bevor die Glühbirne ausgewechselt wird.

Die Glühbirne kann HEISS sein. Warten Sie daher eine Zeitlang, bis sie sich abgekühlt hat, bevor Sie sie anfassen.

Entfernen Sie die Lampe wie folgt:

Entfernen Sie die Kappe und die Befestigungsschraube. Ziehen Sie den Halter aus der hinteren Abdeckung und entfernen Sie den Kopfdeckel.

- ① Kappe
- ② Befestigungsschraube
- ③ Hintere Abdeckung
- ④ Halter
- ⑤ Kopfdeckel

Ziehen Sie die Glühbirne aus der Lampenfassung.

- ⑥ Glühbirne
- ⑦ Lampenfassung

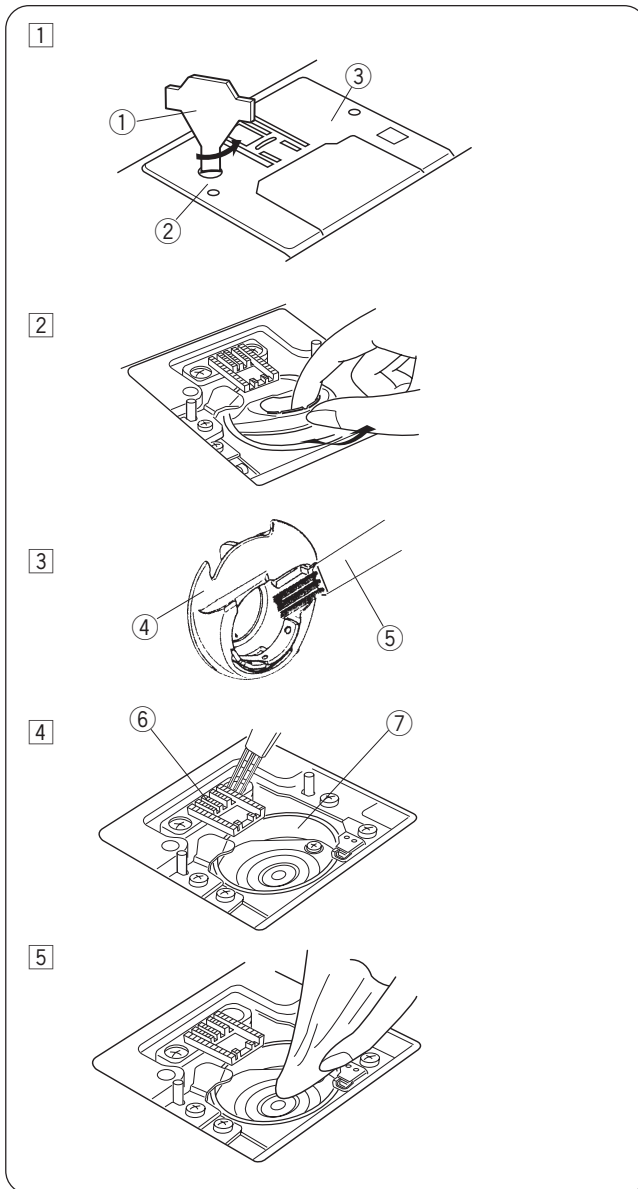
Setzen Sie die Lampe wie folgt ein:

Stecken Sie die Glühbirne in die Öffnung der Fassung.

Bringen Sie den Kopfdeckel an, indem Sie die Halter in die hintere Abdeckung stecken. Bringen Sie den Kopfdeckel mit der Befestigungsschraube an und stecken Sie die Kappe wieder ein.

HINWEIS:

Ersetzen Sie die Glühbirne durch eine gleichartige von 12 V 5 W (Ersatzteilnummer 000-026-002).



Reinigen des Greifers

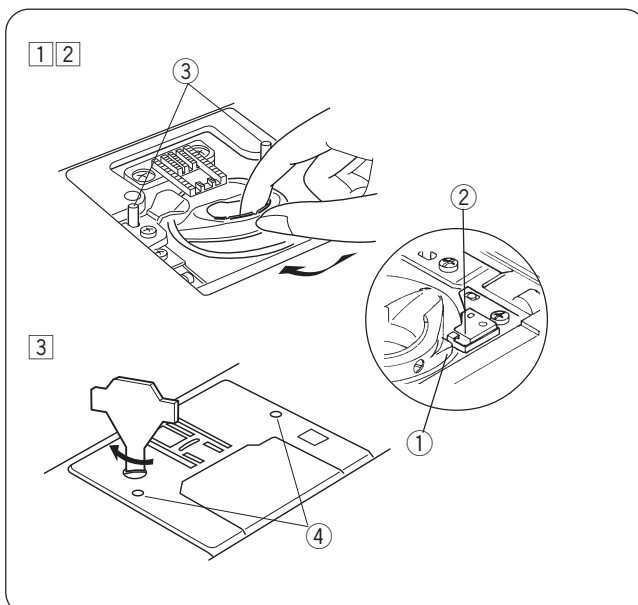
⚠️ WARNHINWEIS:

Schalten Sie die Maschine am Netzschalter aus und ziehen Sie den Stecker ab, bevor Sie die Maschine reinigen.

HINWEIS:

Bauen Sie die Maschine nur so weit auseinander, wie es in diesem Abschnitt beschrieben wird.

- 1 Entfernen Sie die Befestigungsschraube an der Stichplatte mit einem Schraubendreher. Entfernen Sie die Stichplatte.
 - ① Schraubendreher
 - ② Befestigungsschraube
 - ③ Stichplatte
- 2 Nehmen Sie die Spule heraus. Heben Sie den Spulenhalter an und entfernen Sie ihn.
 - ④ Spulenhalter
- 3 Reinigen Sie den Spulenhalter mit einem Staubpinsel.
 - ⑤ Staubpinsel
- 4 Reinigen Sie den Transporteur und die Greiferlaufbahn mit einem Staubpinsel.
 - ⑥ Transporteur
 - ⑦ Greiferlaufbahn
- 5 Reinigen Sie die Greiferlaufbahn mit einem weichen, trockenen Tuch. (Sie können dazu auch einen Staubsauger verwenden.)



Einsetzen des Spulenhalters






- 1 Setzen Sie den Spulenhalter ein.
- 2 Der Knopf des Spulenhalters sollte sich neben dem Anschlag in der Greiferlaufbahn befinden.
 - ① Knopf
 - ② Anschlag
- 3 Bringen Sie die Stichplatte wieder an und richten Sie dabei die Führungsstifte der Stichplatte auf die Führungslöcher an der Stichplatte aus. Ziehen Sie die Befestigungsschraube an.
 - ③ Führungsstifte
 - ④ Führungslöcher

HINWEIS:

Bringen Sie nach dem Reinigen der Maschine Nadel und Nähfuß wieder an.

Probleme und Warnanzeigen

Ertönt der Summer und erscheint auf der Anzeige ein Warnhinweis, befolgen Sie die nachstehenden Anweisungen.

Warnhinweis	Ursache	Lösung
	Die Stromversorgung ist eingeschaltet, aber der Fußanlasser ist nicht angeschlossen. Fußanlasser wurde beim Nähen von der Maschine getrennt.	Schließen Sie den Fußanlasser an und starten Sie die Maschine neu.
	Die Maschine wurde, nachdem sie aufgrund einer Überbelastung angehalten wurde, zu früh wieder in Betrieb genommen.	Warten Sie mindestens 15 Sekunden, bevor Sie die Maschine neu starten. Wenn Fäden klemmen, entfernen Sie diese Fäden.
	Auswahl eines Musters nach Fertigstellung eines Knopfloches, wenn der Knopflochhebel noch herabgesenkt ist.	Stellen Sie den Knopflochhebel hoch und wählen Sie das Muster erneut aus.
	Der Spuler wurde zum Spulen nach rechts verschoben.	Drücken Sie den Spuler wieder nach links.
	Betriebsstörung der Maschine aufgrund eines Versagens der elektronischen Komponenten.	Kontaktieren Sie den W6-Kundendienst oder den Händler, bei dem die Maschine gekauft wurde.

Akustiksignal	Der Summer ertönt, wenn:
Pip	Normaler Betrieb
Pip-Pip-Pip	Ungültiger Vorgang
Pip-pip-piep	Knopfloch fertig genäht
Piep	Störung

Es ist normal, dass die eingebauten Motoren einen leichten Summton abgeben.

Der Bereich um die Muster-Wähltasten kann warm werden, wenn die Maschine mehrere Stunden lang benutzt wird.

Problemlösungen

Problem	Ursache	Seite
Oberfaden reißt	<ol style="list-style-type: none"> 1. Oberfaden nicht richtig eingefädelt. 2. Oberfadenspannung zu stark. 3. Nadel verbogen oder stumpf. 4. Nadel falsch eingesetzt. 5. Ober- und Unterfaden bei Nähbeginn nicht unter Nähfuß gelegt (nicht zur Rückseite des Nähfußes gezogen). 6. Stoff wurde nach Abschluss des Nähens nicht nach hinten gezogen. 7. Faden zu dick oder dünn für die Nadel. 	<p>Seite 12 Seite 8 Seite 9 Seite 9</p> <p>Seite 14 Seite 14</p> <p>Seite 9</p>
Unterfaden reißt	<ol style="list-style-type: none"> 1. Unterfaden falsch in Spulenhalter gefädelt. 2. Fusseln im Spulenhalter. 3. Spule beschädigt und läuft nicht reibungslos. 4. Faden ist locker um die Spule gewickelt. 	<p>Seite 11 Seite 35</p> <p>Ersetzen Sie die Spule. Spulen Sie das Garn neu auf.</p>
Nadel bricht	<ol style="list-style-type: none"> 1. Nadel falsch eingesetzt. 2. Nadel verbogen oder stumpf. 3. Nadelklemmschraube zu locker. 4. Der falsche Fuß wird verwendet. 5. Stoff wurde nach Abschluss des Nähens nicht nach hinten gezogen. 6. Nadel zu fein für den genähten Stoff. 	<p>Seite 9 Seite 9 Seite 9</p> <p>Benutzen Sie den richtigen Fuß. Seite 14</p> <p>Seite 9</p>
Oberfaden wirft Schlingen	<ol style="list-style-type: none"> 1. Oberfadenspannung zu locker. 2. Nadelgröße eignet sich nicht für den Faden. 	<p>Seite 8 Seite 9</p>
Ausgelassene Stiche	<ol style="list-style-type: none"> 1. Nadel falsch eingesetzt. 2. Nadel verbogen oder stumpf. 3. Nadel bzw. Faden nicht für den genähten Stoff geeignet. 4. Zum Nähen von Stretchstoffen, sehr feinem Stoff und Synthetik wurde keine Nadel mit blauer Spitze benutzt. 5. Oberfaden nicht richtig eingefädelt. 6. Schlechte Nadelqualität benutzt. 	<p>Seite 9 Seite 9 Seite 9</p> <p>Seite 9 Seite 12</p> <p>Ersetzen Sie die Nadel.</p>
Naht kräuselt sich	<ol style="list-style-type: none"> 1. Oberfadenspannung zu stark. 2. Oberfaden nicht richtig eingefädelt. 3. Nadel zu stark für den genähten Stoff. 4. Stichlänge zu lang für den Stoff. <p>*Benutzen Sie bei sehr feinen Stoffen eine Vlieseinlage.</p>	<p>Seite 8 Seite 12 Seite 9</p> <p>Verkürzen Sie den Stich.</p>
Stoff wird nicht einwandfrei transportiert	<ol style="list-style-type: none"> 1. Transporteur voller Fusseln. 2. Stiche zu fein. 3. Transporteur wurde nach dem Senken nicht angehoben. 	<p>Seite 35</p> <p>Verlängern Sie den Stich.</p> <p>Seite 7</p>
Maschine näht nicht.	<ol style="list-style-type: none"> 1. Maschine nicht an Steckdose angeschlossen. 2. Faden hat sich im Greifer verfangen. 3. Der Spuler befindet sich noch in der Aufspulposition. 	<p>Seite 4 Seite 35 Seite 10</p>
Muster sind verzerrt	<ol style="list-style-type: none"> 1. Der Stich ist nicht ausgeglichen. 	Seite 34
Knopfloch nicht gut genäht.	<ol style="list-style-type: none"> 1. Stichdichte nicht für den genähten Stoff geeignet. 2. Bei Stretchstoffen wird keine Einlage verwendet. 	<p>Seite 22 Seite 19</p>
Maschine laut	<ol style="list-style-type: none"> 1. Transporteur voller Fusseln. 2. Fusseln im Spulenhalter. 	<p>Seite 35 Seite 35</p>

Durch die Hitze der internen elektronischen Komponenten sind Anzeige und Funktionstasten warm. Dies hat jedoch keine Auswirkung auf den normalen Betrieb der Maschine.



Wir schreiben **WERTARBEIT** groß!