



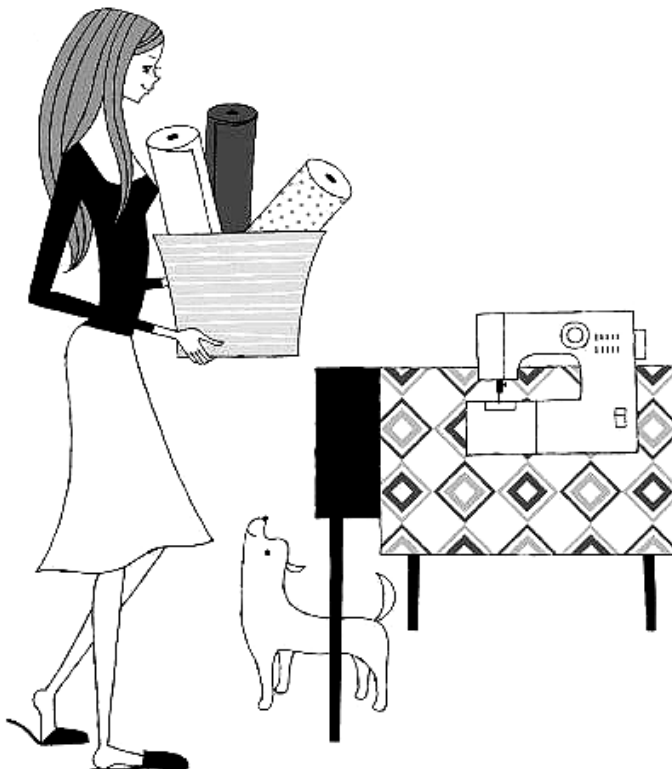
TOYOTA

Serie SP200

HAUSHALTSNÄHMASCHINE

BEDIENUNGS- ANLEITUNG

- Lesen Sie diese Bedienungsanleitung vor der Benutzung der Maschine aufmerksam durch und beachten Sie die darin aufgeführten Anweisungen und Hinweise.
- Bewahren Sie die Bedienungsanleitung so auf, dass Sie sie bei Bedarf immer zur Hand haben.
- Wenn Sie die Nähmaschine einer anderen Person überlassen, übergeben Sie bitte auch diese Bedienungsanleitung.



Inhalt

1 Vor der Benutzung (Diesen Abschnitt unbedingt vorher lesen!)

- Wichtige Sicherheitshinweise 3
- So wechseln Sie den Netzstecker 5
- Teilebezeichnungen 6
- Teilebezeichnungen und ihre Funktionen 8
- Quick-Ratgeber 10
- So arbeiten Sie mit dem Pedal 11

2 Nähvorbereitungen

- Anschließen an das Stromnetz 12
- Aufwickeln des Unterfadens 14
- Einfädeln des Unterfadens 16
- Einfädeln des Oberfadens 18
- Verwenden des Nadeleinfädlers 20
- Heraufholen des Unterfadens 22
- Anwenden von Stichmustern 23
- Wechseln des Nähfußes 26
- Wechseln der Nadel 28
- Zusammenhang zwischen Nadel, Faden und Stoff, und Einstellen der Fadenspannung 29

3 Nähen

- Geradstich und Rückwärtsnähen 30
- Zickzackstich 34
- Einstellen der Fadenspannung 35
- Knopfloch nähen 36
- Versäubern 39
- Einnähen eines Reißverschlusses 40
- Blindstich 42

4 Wartung

- Wartung von Transporteur und Greifer 44
- Auswechseln der Glühbirne 48
- Wartung schutzisolierter Geräte (230 - 240 V) 49
- Hinweis zu Glühlampen 49
- Fehlersuche 50

5 Sonstiges

- Wiederverwertung 53
- Technische Daten 54

1

Vor der Benutzung (Diesen Abschnitt unbedingt vorher lesen!)

1

Wichtige Sicherheitshinweise

Diese Sicherheitshinweise dienen zu Ihrem Schutz und zur Vermeidung von Schäden durch fehlerhafte Bedienung der Maschine. Lesen Sie sie aufmerksam durch und beachten Sie die Anweisungen und Hinweise.

Erklärung von „⚠️ Warnung“ und „⚠️ Vorsicht“



Warnung

Eine fehlerhafte Bedienung kann zum Tod oder zu schweren Verletzungen führen.



Vorsicht

Eine fehlerhafte Bedienung kann zu Verletzungen oder zu Beschädigungen an der Maschine führen.

Erklärung der Symbole



Nicht berühren.



Untersagte Tätigkeiten



Erforderliche Tätigkeiten



Ziehen Sie den Netzstecker aus der Steckdose.



Warnung

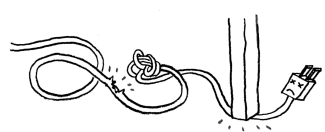


Verwenden Sie einen Wechselstromanschluss 220 bis 240 V.
Nichtbeachtung kann zu elektrischem Schlag oder Brand führen.



Das Netzkabel nicht beschädigen, verändern oder übermäßig knicken, ziehen oder verdrehen.

Nichtbeachtung kann zu elektrischem Schlag oder Brand führen.



Wenn das Netzkabel beschädigt ist, muss es durch ein spezielles, beim Hersteller oder seinem Wartungsdienst erhältliches Netzkabel, ersetzt werden.



Nicht im Freien verwenden.

Nichtbeachtung kann zu elektrischem Schlag oder Brand führen.



Die Nähmaschine nicht in Bereichen betreiben, in denen Sprühprodukte (Sprays) verwendet werden oder Sauerstoff eingesetzt wird.

Nichtbeachtung kann zu Brand führen.



Nicht reparieren, auseinandernehmen oder modifizieren, es sei denn, es wird in der Bedienungsanleitung erwähnt.

Nichtbeachtung kann zu elektrischem Schlag, Brand oder Verletzungen führen.



Vorsicht



Die Spulenkapselfabdeckung unbedingt schließen, bevor die Nähmaschine gestartet wird.

Nichtbeachtung kann zu Verletzungen führen.



Wenn die Maschine nicht verwendet wird, sollte sie sicher verstaut und nicht am Boden aufbewahrt werden, da hervorstehende Teile Verletzungen verursachen können, wenn eine Person auf die Maschine fällt.

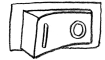
Nichtbeachtung kann zu Verletzungen führen.



Vor dem Wechseln der Nadel, Einfädeln des Unterfadens oder Oberfadens, die Nähmaschine am Hauptschalter ausschalten.

Nichtbeachtung kann zu Verletzungen führen.

Ein Aus



Beobachten Sie während des Betriebes der Nähmaschine immer die Nadel.

Wenn die Nadel bricht, kann dies zu Verletzungen führen.



Berühren Sie keine beweglichen Teile wie Nadel, Fadenaufnehmer oder Handrad.

Nichtbeachtung kann zu Verletzungen führen.



Hände oder Finger nicht unter die Nadel legen.

Nichtbeachtung kann zu Verletzungen führen.



Kinder sollten die Maschine nur unter Aufsicht ihrer Eltern oder einer anderen Aufsichtsperson benutzen.

Andernfalls könnten Sie sich verletzen.



Benutzen Sie die Maschine nicht, wenn sich kleine Kinder in der Nähe befinden.

Sie könnten die Nadel berühren und sich verletzen.



Die Nähmaschine nach der Benutzung am Hauptschalter ausschalten und dann den Netzstecker aus der Steckdose ziehen.

Nichtbeachtung kann zu Verletzungen führen.



Vergewissern Sie sich vor der Benutzung der Nähmaschine, dass die Nähfußhalterbefestigungsschraube, die Nadelbefestigungsschraube und die Stichplattenschraube fest angezogen sind und dass der Nähfuß einwandfrei im Nähfußhalter sitzt.

Nichtbeachtung kann zu Verletzungen führen.

 **Vorsicht****Folgendes darf nicht durchgeführt werden.**

Nichtbeachtung kann zu Verletzungen führen.

- Nähen ohne Absenken des Nähfußes.
- Nähen mit nicht vorschriftsmäßig eingesetzter Nadel.
- Verwenden einer verbogenen Nadel.
- Nähen bei gleichzeitigem Ziehen des Stoffes.
- Verstellen der Musterwählscheibe während des Nähens.

**Nicht auf einer instabilen Oberfläche wie z. B. einem Bett oder Sofa betreiben.**

Wenn die Nähmaschine herunterfällt, könnte sie Verletzungen verursachen oder beschädigt werden.

**Keine Fremdkörper in Öffnungen wie z. B. die geöffnete Stirnabdeckung und/oder den Außenbereich der Spulenkapsel fallenlassen oder einführen.**

Nichtbeachtung kann zu Verletzungen oder Beschädigung der Maschine führen.

Nur für Großbritannien WICHTIG BITTE AUFMERKSAM LESEN

So wechseln Sie den Netzstecker

 **Warnung****Einen Netzstecker oder ein Netzkabel darf ausschließlich der autorisierte Händler oder Kundendienst reparieren, zerlegen oder modifizieren.**

Nichtbeachtung kann zu elektrischem Schlag oder Brand führen

**Wenn der Netzstecker dieses Gerätes aus irgendeinem Grund entfernt wird, darf er nicht an Orten gelagert werden, wo er versehentlich wieder verwendet werden könnte, sondern muss sofort sicher entsorgt werden.**

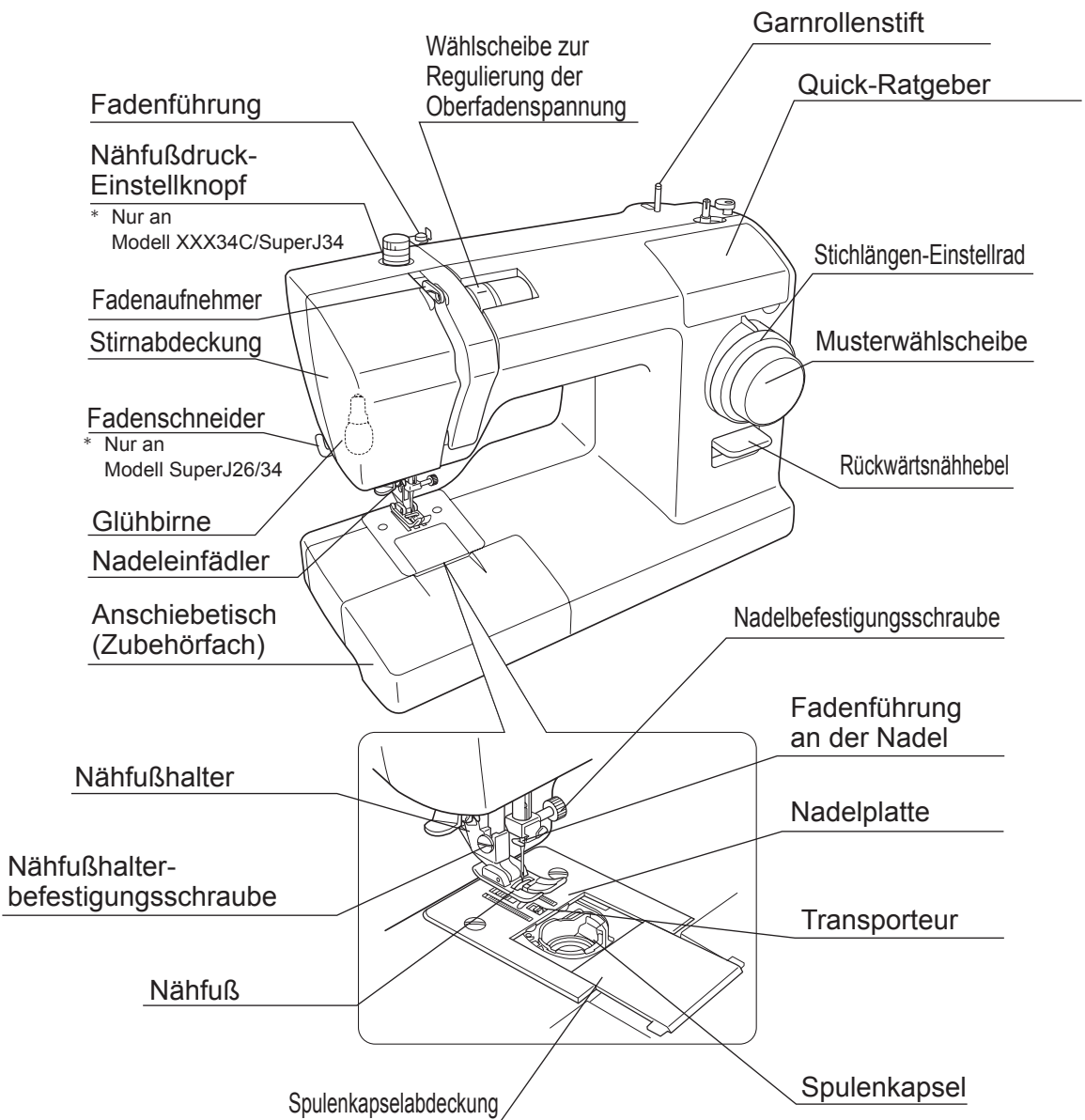
Nichtbeachtung kann zu elektrischem Schlag oder Brand führen

Die Farben der Drähte in diesem Netzkabel entsprechen der folgenden Farbcodierung:
BLAU-NEUTRAL BRAUN-PHASE

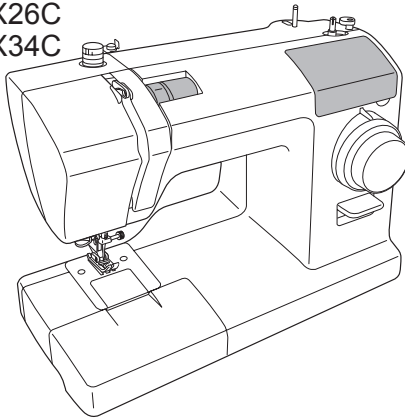
Da die Farben des Netzkabels für dieses Gerät nicht mit den farbigen Markierungen der Klemmen in Ihrem Stecker übereinstimmen können - **FAHREN SIE WIE FOLGT FORT:** Der Schutzleiterstift ist nicht erforderlich. Da diese Maschine schutzisoliert ist, hat der Schutzleiter mit dieser Maschine keine Verbindung. Der BRAUNE Draht muss mit der Klemme mit der Kennzeichnung L oder A oder der Farbe ROT verbunden werden. Der BLAUE Draht muss mit der Klemme mit der Markierung N oder der Farbe SCHWARZ verbunden werden. An die Schutzleiterklemme eines dreipoligen Steckers darf kein Draht angeschlossen werden.

Teilebezeichnungen

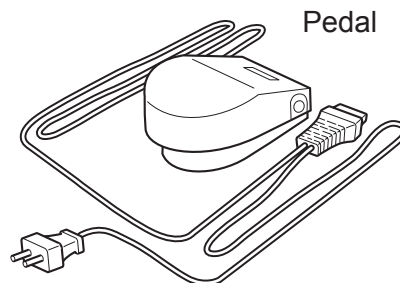
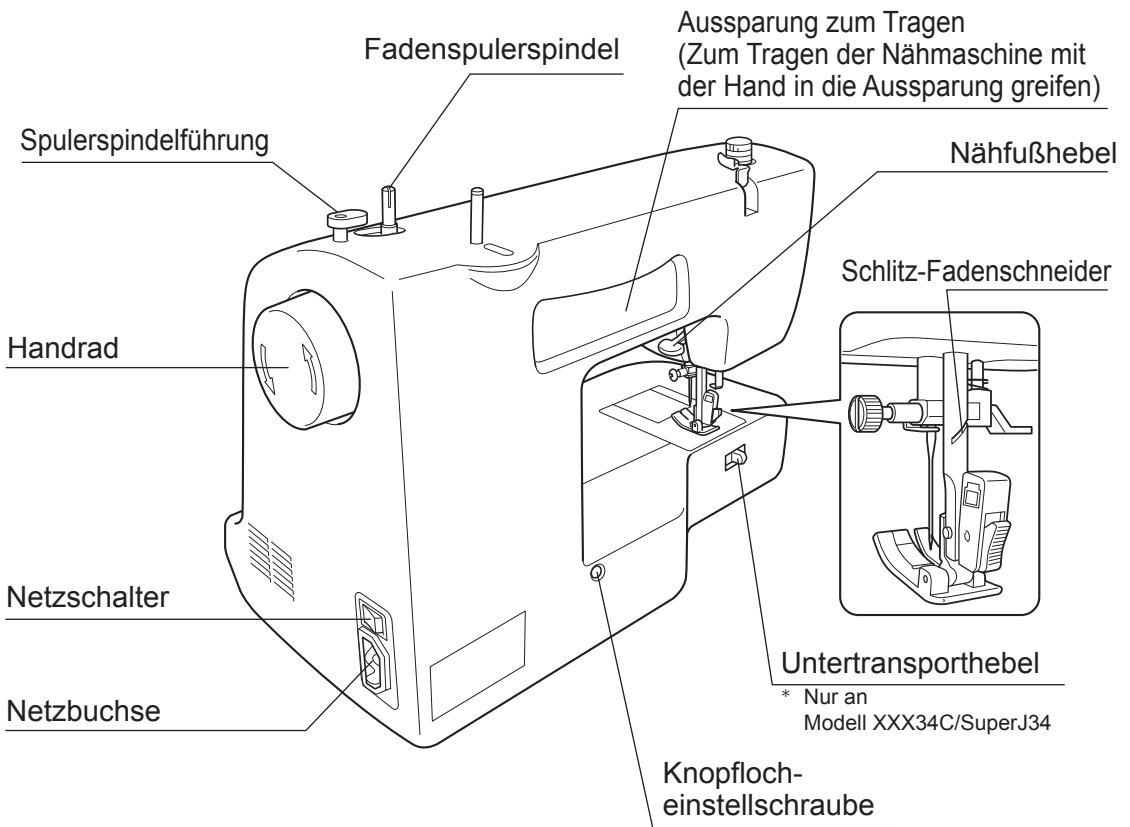
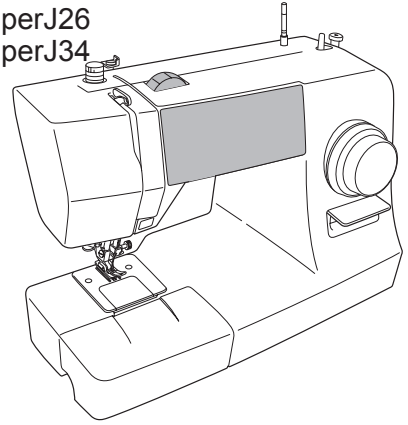
Diese Anleitung enthält Beschreibungen der Bedienung für zwei Nähmaschinenmodelle. Normalerweise gelten die Beschreibungen für beide Modelle; Beschreibungen, die nur für eines der Modelle zutreffen, sind mit „XXX26C/XXX34C“ oder „SuperJ26/34“ gekennzeichnet.



Modell XXX26C
XXX34C



Modell SuperJ26
SuperJ34

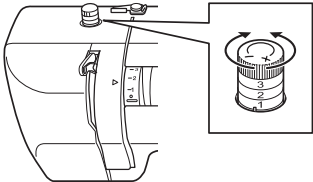


Teilebezeichnungen und ihre Funktionen

Die Funktionen der verschiedenen Nähmaschinenteile werden nachfolgend beschrieben.

Nähfußdruck-Einstellknopf

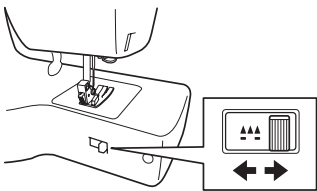
* Nur an Modell XXX34C/SuperJ34



- Durch Drehen dieses Knopfes kann die Höhe des vom Nähfuß ausgeübten Druckes eingestellt werden.
- Drehen des Knopfes in Richtung „-“ verringert den Nähfußdruck.
- Um beim Nähen von Stretchstoffen oder dünnen Stoffen die besten Ergebnisse zu erzielen, reduzieren Sie den Druck etwas.
- Nähen Sie in der Regel mit einer Knopfeinstellung von „3“.

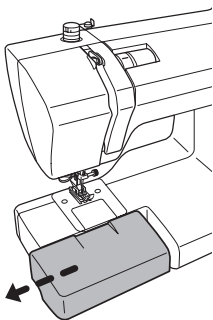
Untertransporthebel

* Nur an Modell XXX34C/SuperJ34



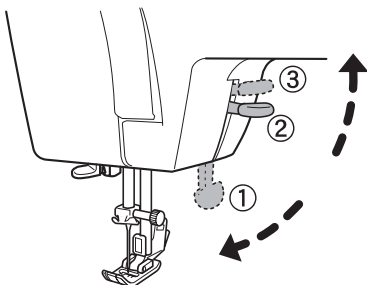
- Senken Sie zum Freihandnähen, z. B. Freihandsticken oder Quilten, den Transporteur ab.
- Stellen Sie den Hebel beim normalen Nähen nach rechts, um den Transporteur anzuheben.
- Zum Freihandnähen stellen Sie den Transporthebel nach links, um den Transporteur abzusenken.

Anschietisch (Zubehörfach)



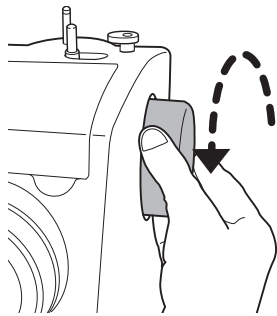
- Ziehen Sie den Anschietisch (Zubehörfach) in Pfeilrichtung heraus.

Nähfußhebel



- Senken Sie zum Nähen den Nähfuß mit dem Nähfußhebel ab. (Position ①)
- Stellen Sie beim Einlegen eines Stoffes den Nähfuß mit dem Nähfußhebel nach oben. (Position ②)
- Der Nähfuß kann durch Anheben des Nähfußhebels in die Position ③ noch höher eingestellt werden. Da der Nähfuß aber nicht in dieser Position bleibt, muss er beim Einlegen des Stoffes festgehalten werden. Diese Position eignet sich zum Nähen von dickem Stoff.

Handrad



- Verwenden Sie das Handrad, um die Nadel manuell anzuheben oder abzusenken.

Hinweis:

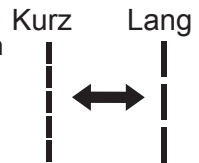
Drehen Sie das Handrad stets in Ihre Richtung (in Pfeilrichtung). Wird das Handrad in die entgegengesetzte Richtung gedreht, kann sich der Faden verwickeln.

Einzelheiten zur Bedienung, siehe Seite 23 - 25.

Musterwählscheibe und Stichlängen-Einstellrad

Stichlängen-Einstellrad

Drehen Sie das Einstellrad zur Einstellung der Stichlänge. Wenn die Markierung über dem Einstellrad auf einer größeren Zahl steht, ist die Stichlänge größer. Wenn die Markierung über dem Einstellrad auf einer kleineren Zahl steht, ist die Stichlänge kürzer.



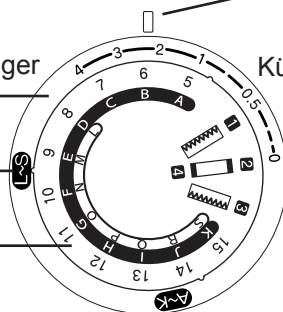
Markierung über dem Einstellrad

Länger

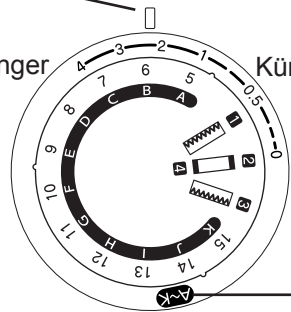
Kürzer

Länger

Kürzer



Modell XXX34C/SuperJ34



Modell XXX26C/SuperJ26

Musterwählscheibe

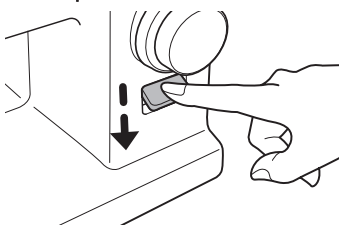
Drehen Sie die Scheibe, bis die Markierung über der Scheibe auf das gewünschte Muster zeigt.

Um die Muster A bis K zu nähen, drehen Sie die Scheibe, bis die Markierung über der Scheibe auf **A~K** zeigt.

Um die Muster L bis S zu nähen, drehen Sie die Scheibe, bis die Markierung über der Scheibe auf **L~S** zeigt.

Rückwärtsnähhebel

- Drücken Sie zum Rückwärtsnähen auf den Rückwärtsnähhebel.
- Um wieder vorwärts zu nähen, lassen Sie den Rückwärtsnähhebel wieder los.



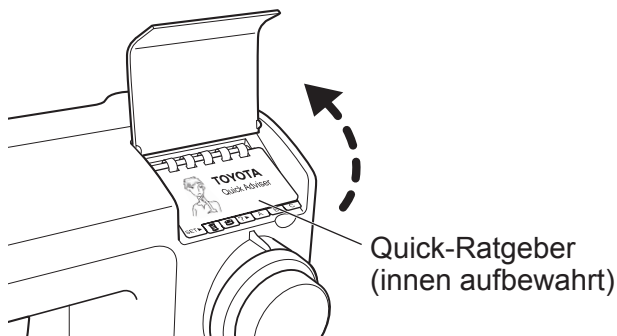
Quick-Ratgeber

Im Quick-Ratgeber (unter dem Deckel an der Nähmaschine) finden Sie verschiedene Beschreibungen, z. B. der Grundfunktionen der Maschine.

● Aufschlagen des Quick-Ratgebers

■ Für Modell XX26C/XXX34C

Öffnen Sie den Deckel nach oben.



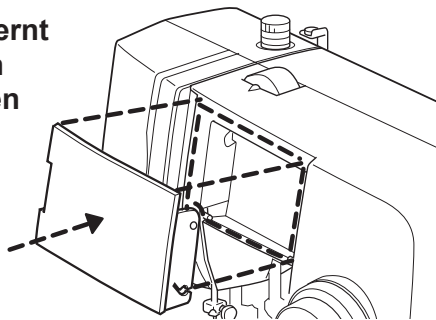
■ Für Modell SuperJ26/34

Zum Öffnen den Deckel oben nach vorne ziehen.



Hinweis:

- Ziehen Sie den Deckel nicht mit zu großer Kraft nach vorne. Der Deckel könnte abbrechen.
- Wenn der Deckel von der Maschine entfernt worden ist, setzen Sie den Deckel in den dafür vorgesehenen Bereich und drücken Sie ihn gerade hinein, bis er hörbar einrastet.



So arbeiten Sie mit dem Pedal

! Vorsicht



Vor dem Anschließen des Fußpedals, immer die Nähmaschine am Hauptschalter ausschalten.
Nichtbeachtung kann zu Verletzungen führen.

1

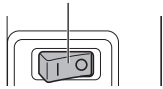
Vor der Benutzung (Diesen Abschnitt unbedingt vorher lesen!)

■ Betrieb

1

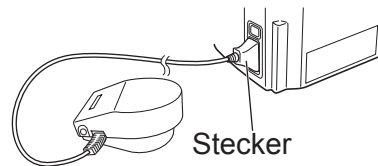
Drücken Sie auf die Seite „O“ des Netzschalters, um die Nähmaschine auszuschalten.

Netzschalter



2

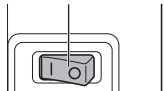
Stecken Sie den Netzkabelstecker in die Netzbuchse an der Maschine.



3

Drücken Sie auf die Seite „I“ des Netzschalters, um die Maschine einzuschalten.

Netzschalter

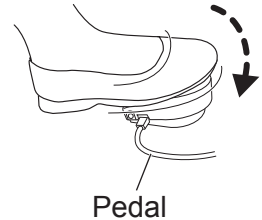


4

Drücken Sie mit dem Fuß auf das Pedal, um die Nähmaschine zu starten.

Je stärker Sie drücken, desto schneller läuft die Maschine.

Nehmen Sie den Fuß vom Pedal, um die Maschine anzuhalten.



2

Nähvorbereitungen

Anschließen an das Stromnetz

! Warnung



Berühren Sie den Netzstecker niemals mit feuchten Händen.
Nichtbeachtung kann zu elektrischem Schlag führen.

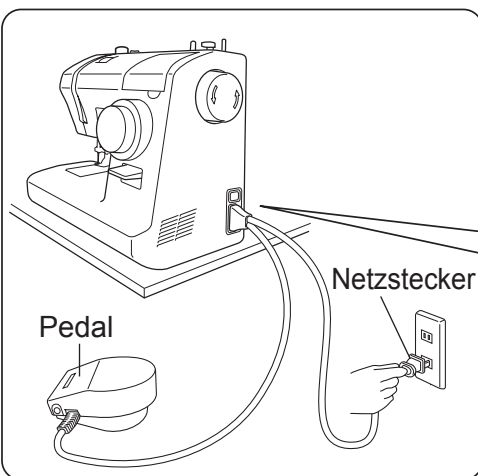


Halten Sie das Netzkabel zum Ein- und Ausstecken am Netzstecker.
Nichtbeachtung könnte das Netzkabel beschädigen und zu elektrischem Schlag, Brand oder Verletzungen führen.

! Vorsicht



Vor dem Einstecken des Netzkabels, die Nähmaschine am Hauptschalter ausschalten.
Nichtbeachtung kann zu Verletzungen führen.



1

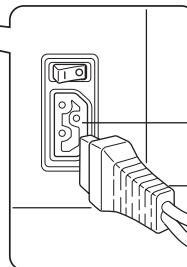
Halten Sie das Pedal bereit.

2

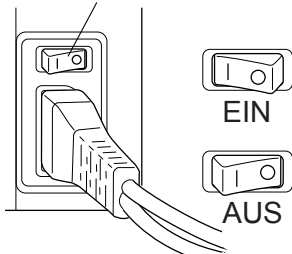
Stecken Sie den Netzkabelstecker in die Netzbuchse.

3

Stecken Sie den Netzstecker in die Steckdose.



Netzschalter



4

Drücken Sie auf die Seite „I“ (Ein) des Netzschalters.

Die Stromversorgung wird eingeschaltet.

Anmerkung

Aufwickeln des Unterfadens

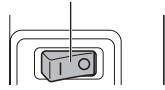
Hinweis:
Halten Sie eine
Spezialspule
bereit.



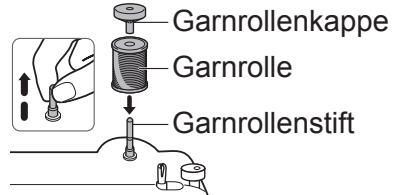
Start

- 1** Schalten Sie die Nähmaschine aus.

Netzschalter



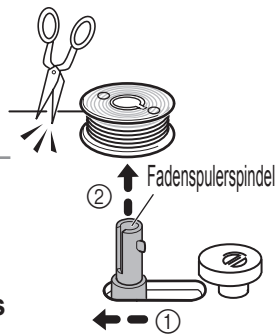
- 2** Ziehen Sie den Garnrollenstift heraus. Stecken Sie die Garnrolle und die Garnrollenkappe auf den Garnrollenstift.



Fertig

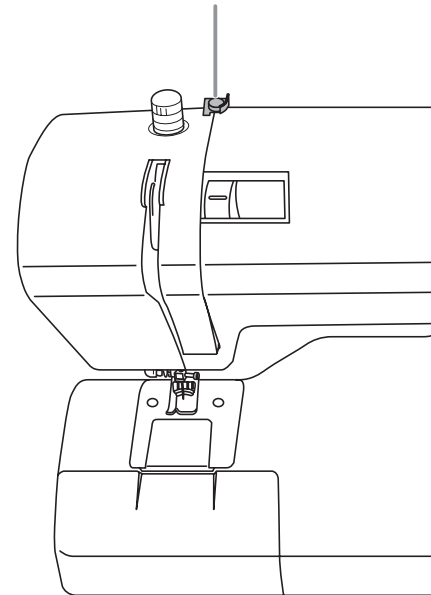
- 10** ① Stellen Sie die Fadenspulerspindel durch Schieben in Pfeilrichtung zurück.

Hinweis
Wird die Fadenspulerspindel nicht zurückgestellt, bewegt sich die Nadel nicht und es kann nicht genäht werden.



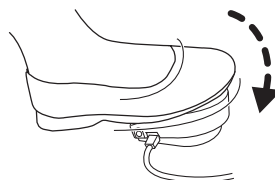
- ② Entfernen Sie die Spule von der Fadenspulerspindel und schneiden Sie den Faden ab.

Fadenführung (3)



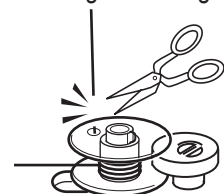
- 9** ① Drücken Sie mit dem Fuß auf das Fußpedal und fahren Sie mit dem Aufwickeln der Spule fort.

- ② Wenn sich das Aufwickeln verlangsamt, nehmen Sie den Fuß vom Pedal, um das Aufwickeln der Spule zu stoppen.



- 8** Schneiden Sie den überschüssigen Faden über der Spulenöffnung ab.

* Schneiden Sie den Faden so ab, dass kein Faden mehr aus der Spulenöffnung herausragt.

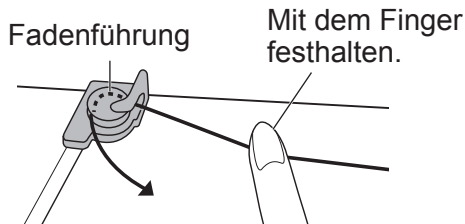


! Vorsicht

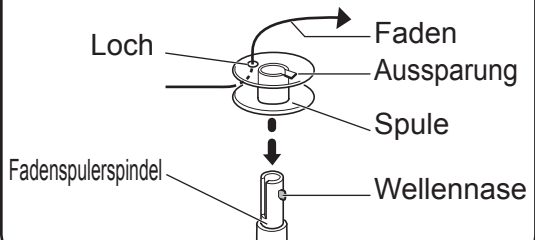


Während der Unterfaden aufgewickelt wird, die Fadenspulerspindel oder das Handrad nicht berühren.
Nichtbeachtung kann zu Verletzungen führen.

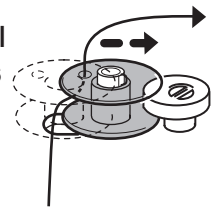
3 Ziehen Sie den Faden von der Garnrolle, halten Sie ihn mit einer Hand fest und führen Sie den Faden mit der anderen Hand um die Fadenführung (siehe Abbildung).



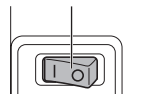
4 Führen Sie das Fadenende durch die Spulenöffnung (siehe Abbildung). Setzen Sie die Spule so auf die Spulerspindel, dass die Nut mit der Wellennase ausgerichtet ist.



5 Schieben Sie die Fadenspulerspindel in Pfeilrichtung, bis sie einrastet.

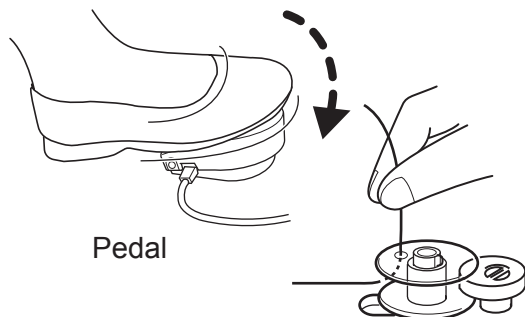


6 Schalten Sie die Maschine ein. Netzschalter



7

- ① Halten Sie das Fadenende fest und betätigen Sie leicht das Fußpedal.
- ② Wenn der Faden ca. zehnmahl um die Spule gewickelt ist, nehmen Sie den Fuß vom Fußpedal, um das Aufwickeln zu stoppen.



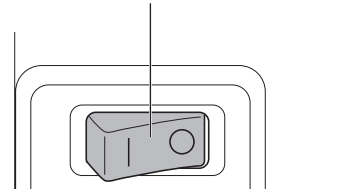
Einfädeln des Unterfadens

Öffnen Sie die Spulenkapselfabdeckung und setzen Sie die Spule in die Spulenkapselfabdeckung ein.

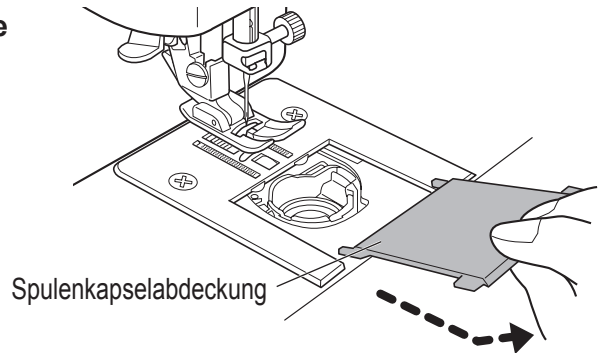
Sitzt die Spule nicht richtig in der Spulenkapselfabdeckung, wird die Naht nicht richtig genäht.

- 1** Schalten Sie die Nähmaschine aus.

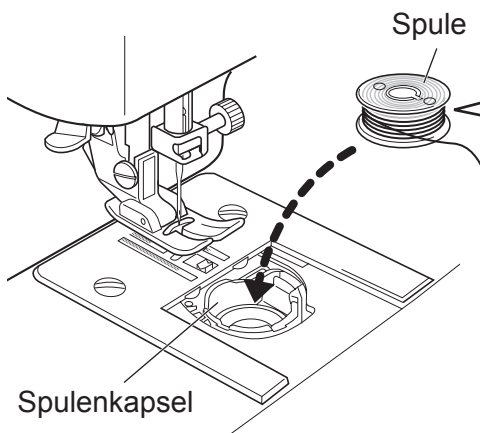
Netzschalter



- 2** Ziehen Sie die Spulenkapselfabdeckung in Ihre Richtung.

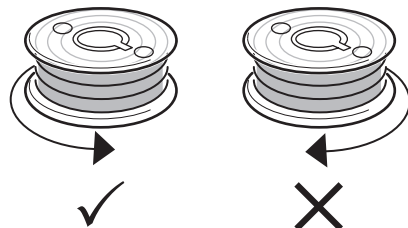


- 3** Setzen Sie die Spule so ein, dass sie sich gegen den Uhrzeigersinn dreht.



Fadenabwickelrichtung

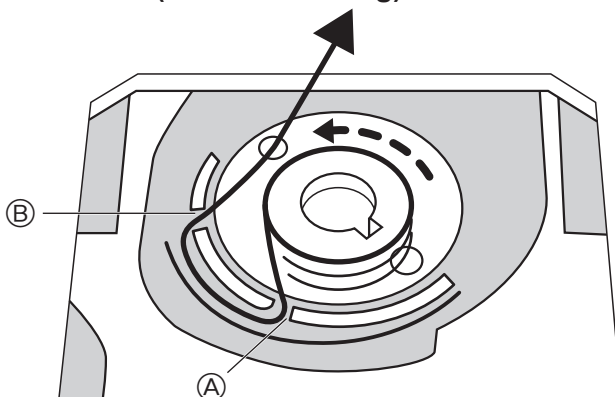
Gegen den Uhrzeigersinn Im Uhrzeigersinn



Ausrichtung der Spule prüfen.

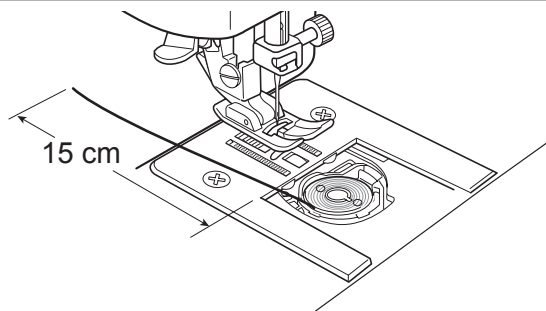
4

Führen Sie den Faden durch (A), dann durch (B) und ziehen Sie ihn dann nach hinten (siehe Abbildung).



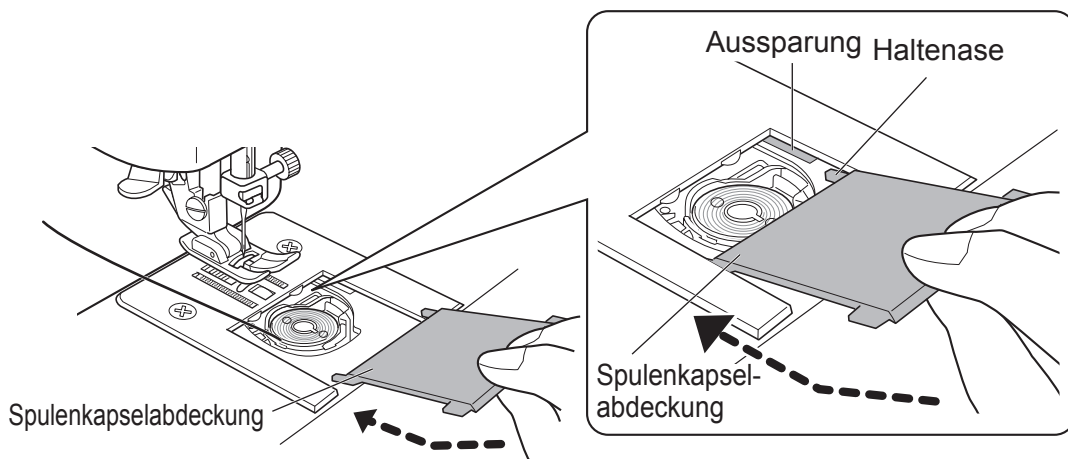
5

Ziehen Sie ca. 15 cm Faden nach hinten.



6

Setzen Sie die Haltenasen an der Spulenkapselabdeckung in die Greiferbahn-Aussparungen ein und drücken Sie die Spulenkapselabdeckung zum Schließen hinein.

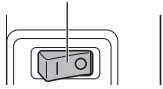


Einfädeln des Oberfadens

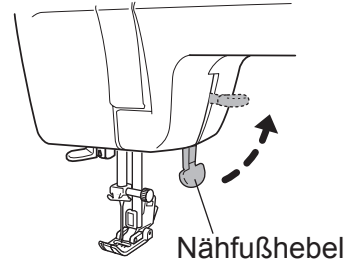
Start

1 Schalten Sie die Nähmaschine aus.

Netzschalter

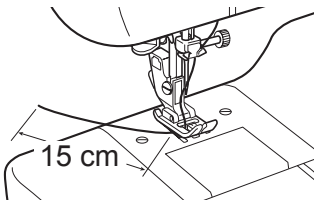


2 Heben Sie den Nähfußhebel an.

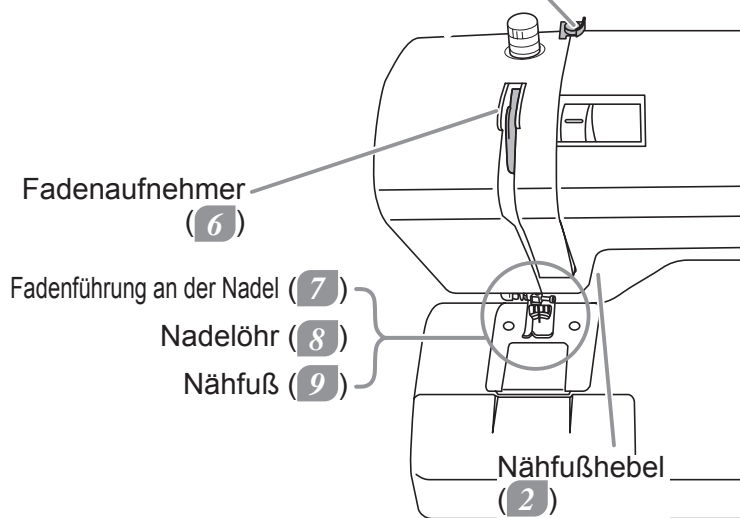


Fertig

9 Ziehen Sie den Faden durch den Nähfuß und dann ein ca. 15 cm langes Stück nach hinten hinaus.

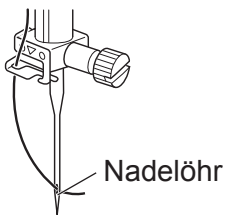


Fadenführung (5)

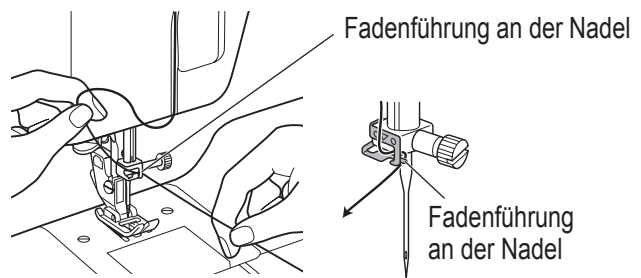


8 Führen Sie den Faden von vorne durch das Nadelöhr.

* Zur Verwendung des Nadeleinfädlers, siehe Seite 20.



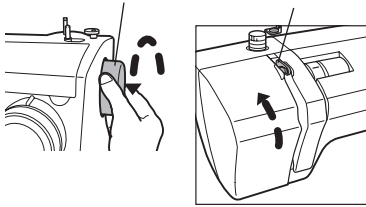
7 Führen Sie den Faden durch die Fadenführung an der Nadel.



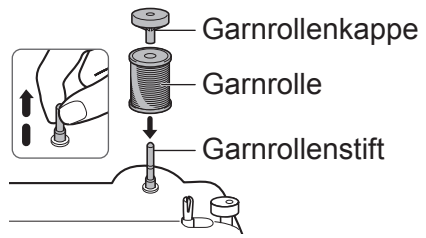
Der Faden kann einfach durch die Fadenführung der Nadel verlegt werden. Halten Sie dazu den Faden mit der linken Hand und führen Sie ihn mit der rechten Hand weiter (siehe Abbildung).

- 3** Drehen Sie das Handrad in Ihre Richtung, um den Fadenaufnehmer anzuheben.

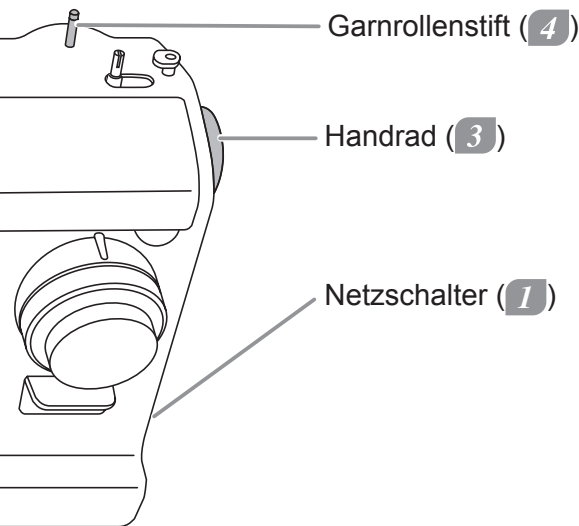
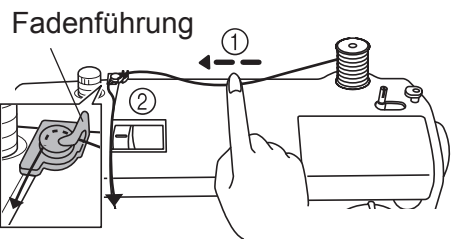
Handrad Fadenaufnehmer



- 4** Ziehen Sie den Garnrollenstift heraus. Stecken Sie die Garnrolle und die Garnrollenkappe auf den Garnrollenstift.



- 5**
- ① Ziehen Sie den Faden von der Garnrolle und halten Sie ihn mit einer Hand.
 - ② Führen Sie den Faden mit der anderen Hand um die Fadenführung (siehe Abbildung).



- 6**
- ③ Ziehen Sie den Faden nach unten an der Nut entlang und dann wieder nach oben.

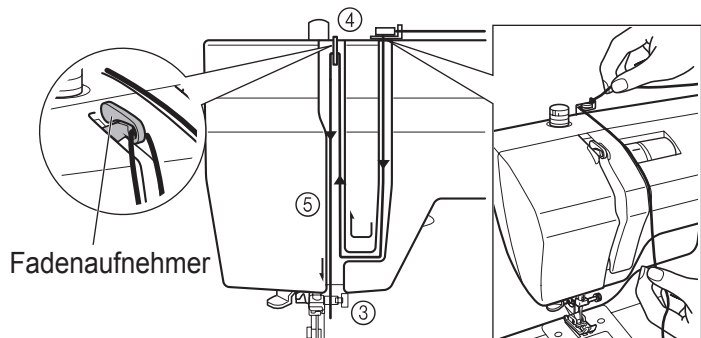
- ④ Führen Sie den Faden von rechts durch den Fadenhebel.

- ⑤ Ziehen Sie den Faden nach unten an der Nut entlang.

Prüfen Sie, dass der Fadenhebel richtig eingefädelt ist.

Führen Sie den Faden in der gezeigten Reihenfolge. (③ bis ⑤)

Der Faden sollte stramm und sicher sein.



Verwenden des Nadeleinfädlers

! Vorsicht



Schalten Sie die Nähmaschine am Hauptschalter aus, bevor Sie den Nadeleinfädler verwenden.

Nichtbeachtung kann zu Verletzungen führen.

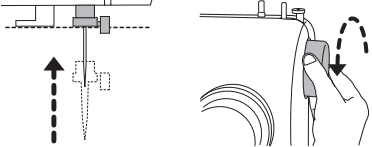
* Wenn Sie den Nadeleinfädler einsetzen, verwenden Sie Nadeln Nr. 11/75 bis 16/100. (Nadelnr. 14/90 ist im Lieferumfang der Nähmaschine enthalten.)

Ist der Faden für die Nadel zu dick, kann der Faden nicht eingefädelt werden. Weitere Informationen zu möglichen Nadel-/Fadenkombinationen, siehe „Zusammenhang zwischen Nadel, Faden und Stoff und Einstellen der Fadenspannung“ auf Seite 29.

● Vorbereitungen zur Verwendung des Nadeleinfädlers

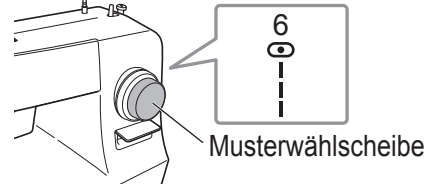
1 Drehen Sie das Handrad in Ihre Richtung, bis sich die Nadel in der höchsten Position befindet.

* Wenn die Nadel nicht in ihre höchste Position angehoben ist, kann sie nicht eingefädelt werden.

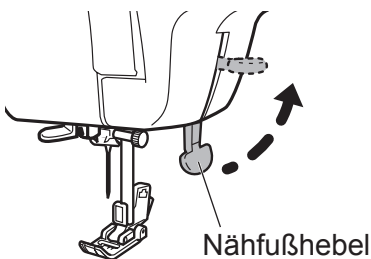


2 Stellen Sie die Musterwählscheibe auf „6“ (Geradstich).

* Andernfalls kann es sein, dass der Nadeleinfädler nicht richtig funktioniert und die Nadel nicht eingefädelt wird.

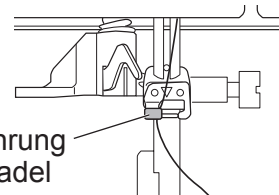


3 Heben Sie den Nähfußhebel an.



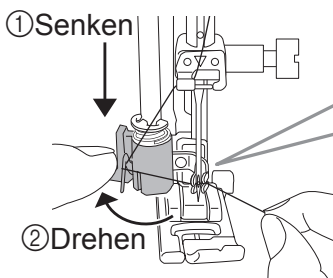
Nähfußhebel

4 Stellen Sie sicher, dass der Faden durch die Fadenführung geführt ist.



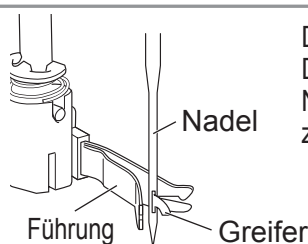
Fadenführung an der Nadel

● So funktioniert der Nadeleinfädlermechanismus



① Senken

② Drehen



Der Greifer ist in der Führung. Der Greifer fährt durch das Nadelöhr, erfasst den Faden und zieht ihn durch das Nadelöhr.

Nadel

Führung

Greifer

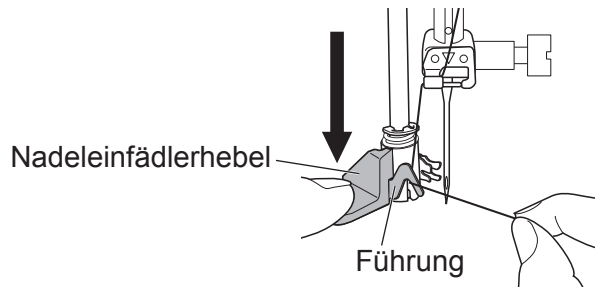
● Verwenden des Nadeinfädlers

2

Nähvorbereitungen

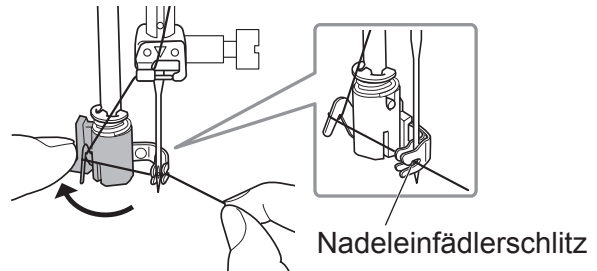
1

Senken Sie den Nadeinfädlerhebel ganz ab und haken Sie den Faden in die Führung ein (siehe Abbildung).



2

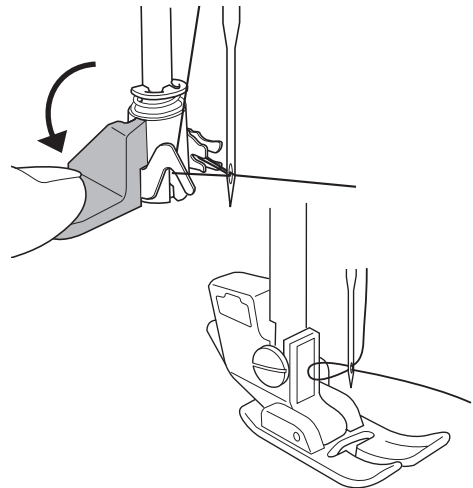
Drehen Sie den Nadeinfädlerhebel ganz nach hinten und ziehen Sie den Faden durch den Nadeinfädlerschlitz.



3

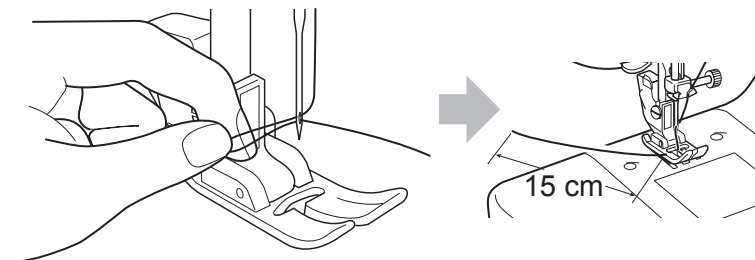
- ① Bringen Sie den Nadeinfädlerhebel wieder langsam und so weit wie möglich zurück in die Ausgangsstellung.
- ② Stellen Sie sicher, dass der Faden durch das Nadelöhr gezogen worden ist.
- ③ Lassen Sie den Nadeinfädlerhebel und das Fadenende los.

* Wenn die Nadel nicht einfädelt, stellen Sie sicher, dass die Nadel in ihre höchste Position angehoben ist und wiederholen Sie den Vorgang ab Schritt **1**.



4

Ziehen Sie an der sich hinter der Nadel gebildeten Fadenschleife und ziehen Sie ca. 15 cm Faden nach hinten.



Heraufholen des Unterfadens

1

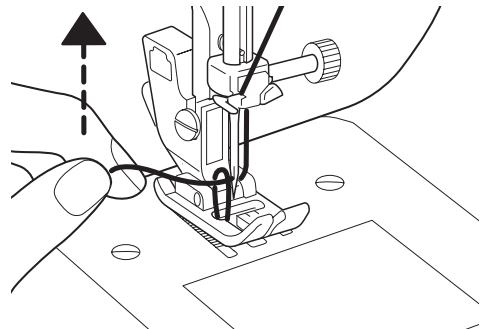
Heben Sie den Nähfußhebel an. Halten Sie den Oberfaden locker mit der linken Hand und drehen Sie dann das Handrad eine ganze Umdrehung in Ihre Richtung.



Ziehen Sie den Faden nicht stramm.

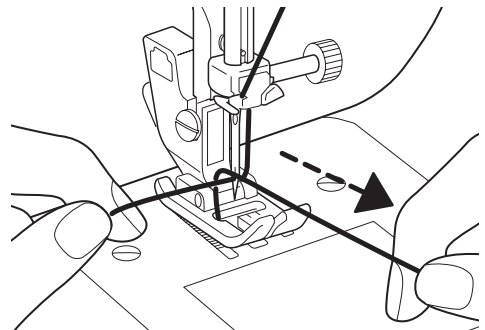
2

Ziehen Sie mit der linken Hand leicht am Oberfaden, um den Unterfaden heraufzuholen.



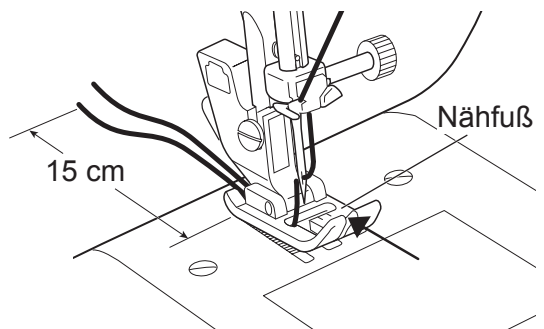
3

Ziehen Sie den Unterfaden nach vorne heraus.



4

Richten Sie beide Fäden miteinander aus, führen Sie sie durch die Nut (Pfeil) und unter den Nähfuß und dann ca. 15 cm weit nach hinten.



Anwenden von Stichmustern

! Vorsicht



Vor dem Drehen des Stichmuster-Einstellrades, die Nähmaschine am Hauptschalter ausschalten.

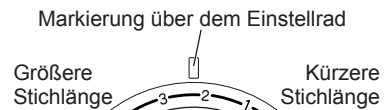
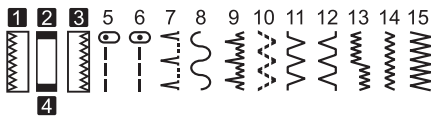
Nichtbeachtung kann zu Verletzungen führen.



Das Stichmuster-Einstellrad nicht drehen, solange die Nadel abgesenkt ist. Dies könnte zu einem Nadelbruch und damit zu Verletzungen führen.

Heben Sie durch Drehen des Handrades in Ihre Richtung die Nadel an ihre höchste Position. Andernfalls werden Stichmuster und Stichlänge ggf. nicht richtig eingestellt.

■ Beim Nähen der Muster 1 bis 15



1 Drehen Sie die Scheibe, bis die Markierung über der Scheibe auf das gewünschte Muster zeigt.

2 Drehen Sie das Stichlängen-Einstellrad, bis die Markierung über dem Einstellrad auf die gewünschte Stichlänge zeigt.

* Die Stichlänge kann zwischen 0 und 4 eingestellt werden. Da der empfohlene Bereich vom Stichmuster abhängig ist, siehe folgende Tabelle.

Musterwählscheibe Stichlängen-Einstellrad

Musterwählscheibe Nr.	Anwendung	Stichlängen-Einstellrad (empfohlene Einstellung)	Nähfuß
1, 2, 3, 4	Knopfloch	0-4 (0,4 ~ 1)	Knopfloch-Nähfuß
5	Geradstich (links)	0-4 (1 ~ 4)	Zickzackfuß
6	Geradstich (Mitte)	0-4 (1 ~ 4)	
	Einnähen eines Reißverschlusses	0-4 (2 ~ 4)	Reißverschluss-Nähfuß
7	Blindstich	0-4 (1 ~ 2)	Blindstichfuß *
8	Zierstich	0-4 (1 ~ 4)	Zickzackfuß
9	Blindstich auf Stretchstoffen	0-4 (1 ~ 2)	Blindstichfuß *

Musterwählscheibe Nr.	Anwendung	Stichlängen-Einstellrad (empfohlene Einstellung)	Nähfuß
10	Ausbesserungsstich	0-4 (1 ~ 2)	Zickzackfuß
11	Zierstich	0-4 (1 ~ 2)	
12	Zierstich	0-4 (1 ~ 2)	
13	Zierstich	0-4 (1 ~ 2)	
14	Zickzackstich (mittel)	0-4 (0,5 ~ 2)	
15	Zickzackstich (groß) Versäubern	0-4 (1 ~ 4)	Überwendlingfuß *
	Versäubern	0-4 (1 ~ 4)	

* Nur enthalten bei Modell XXX34C/SuperJ34. Der Zickzackfuß kann auch für 7, 9, 15 verwendet werden.

! Vorsicht

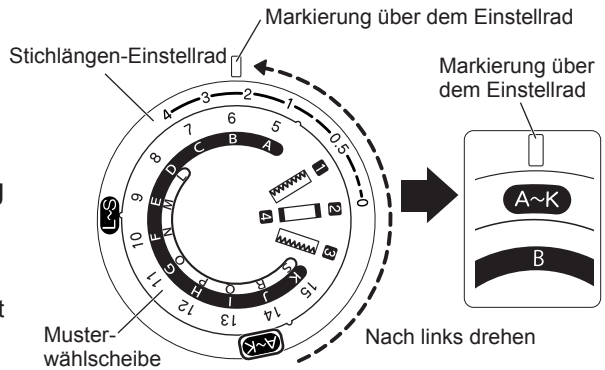


Vor dem Drehen des Stichmuster-Einstellrades, die Nähmaschine am Hauptschalter ausschalten.
Nichtbeachtung kann zu Verletzungen führen.

■ Beim Nähen der Muster A bis K



- 1** Drehen Sie die Scheibe, bis die Markierung über der Scheibe auf das gewünschte Muster zeigt.
- 2** Drehen Sie das Stichlängen-Einstellrad, bis die Markierung über dem Einstellrad auf **A~K** zeigt.



* Die Stichlänge ist auf 3 mm festgelegt und kann nicht eingestellt werden.

Musterwählscheibe Nr.	Anwendung	Stichlängen-Einstellrad (empfohlene Einstellung)	Nähfuß
A	Verstärkter Geradstich (links)	A~K	Zickzackfuß
B	Verstärkter Geradstich (Mitte)		
C	Zierstich Doppelter Überwendlingsstich		
D	Zierstich		
E	Zierstich		
F	Zierstich		

Musterwählscheibe Nr.	Anwendung	Stichlängen-Einstellrad (empfohlene Einstellung)	Nähfuß
G	Zierstich Überwendlingsstich	A~K	Zickzackfuß
H	Zierstich Überwendlingsstich		
I	Zierstich		
J	Verstärkter Zickzackstich (mittel)		
K	Verstärkter Zickzackstich (groß)		

! Vorsicht



Das Stichmuster-Einstellrad nicht drehen, solange die Nadel abgesenkt ist.
Dies könnte zu einem Nadelbruch und damit zu Verletzungen führen.

■ Beim Nähen der Muster L bis S

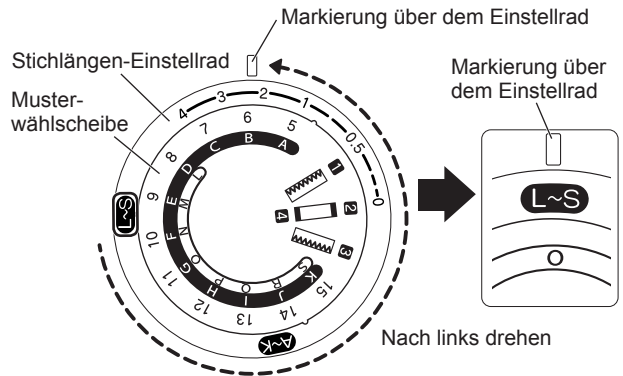
* Die Stiche L bis S können nur mit dem Modell XXX34C/SuperJ34 genäht werden.



1 Drehen Sie die Scheibe, bis die Markierung über der Scheibe auf das gewünschte Muster zeigt.

2 Drehen Sie das Stichlängen-Einstellrad, bis die Markierung über dem Einstellrad auf **L~S** zeigt.

* Die Stichlänge ist auf 3 mm festgelegt und kann nicht eingestellt werden.



Musterwählscheibe Nr.	Anwendung	Stichlängen-Einstellrad (empfohlene Einstellung)	Nähfuß
L 	Zierstich	L~S	
M 	Zierstich		
N 	Hexenstich		
O 	Applikation		
P 	Applikation		
Q 	Zierstich		

Musterwählscheibe Nr.	Anwendung	Stichlängen-Einstellrad (empfohlene Einstellung)	Nähfuß
R 	Zierstich	L~S	
S 	Zierstich		

Wechseln des Nähfußes

! Vorsicht

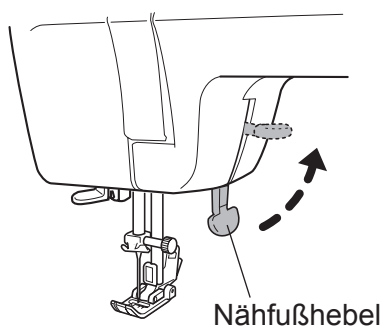


Vor dem Auswechseln des Nähfußes, die Nähmaschine am Hauptschalter ausschalten.

Nichtbeachtung kann zu Verletzungen führen.

● Ausbau

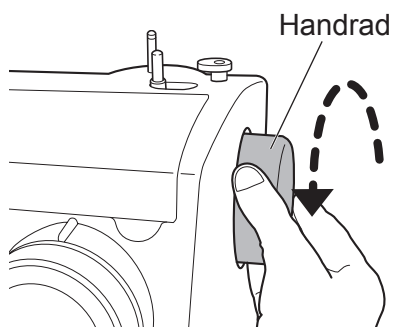
1 Heben Sie den Nähfußhebel an.



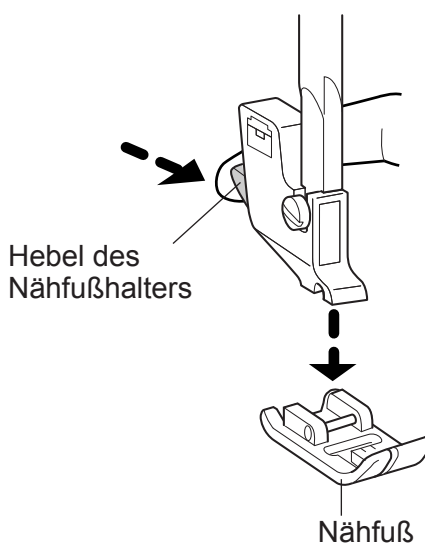
2 Drehen Sie das Handrad zu sich hin, um die Nadel anzuheben.

Hinweis:

Niemals in die falsche Richtung drehen!



3 Drücken Sie den Hebel des Nähfußhalters in Pfeilrichtung, um den Nähfuß freizugeben.

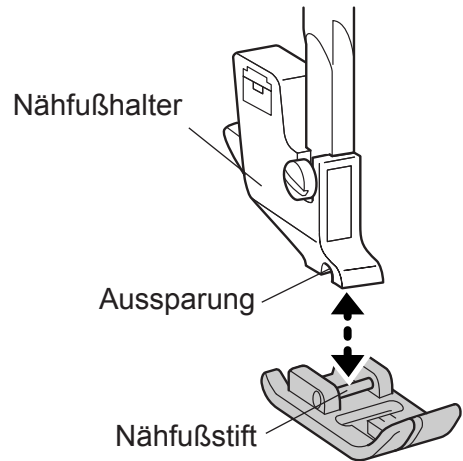


● Einbau

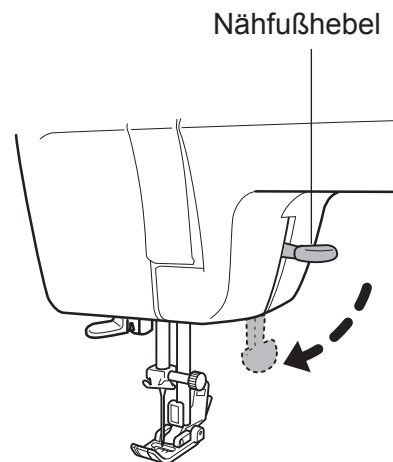
2

Nähvorbereitungen

- 1 Setzen Sie den Nähfußstift direkt unter die Aussparung im Nähfußhalter.



- 2 Senken Sie den Nähfußhebel ab, um den Nähfuß zu sichern.



Tipp

Um den Nähfuß nicht zu verlieren wird empfohlen, die Maschine mit abgesenkter Nadel und abgesenktem Nähfuß aufzubewahren, wenn sie nicht verwendet wird.

Wechseln der Nadel

⚠ Vorsicht



Vor dem Auswechseln der Nadel, die Nähmaschine am Hauptschalter ausschalten.

Nichtbeachtung kann zu Verletzungen führen.

Abgebrochene Nadeln sind gefährlich. Achten Sie darauf, dass sie außerhalb der Reichweite von Kindern an einem sicheren Ort entsorgt werden.

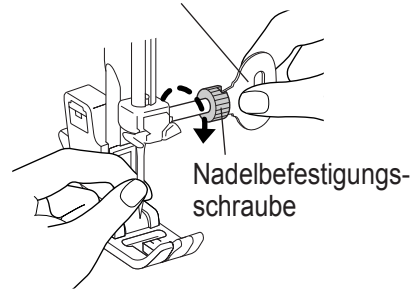
Nichtbeachtung kann zu Verletzungen führen.

1 Drehen Sie das Handrad in Ihre Richtung, um die Nadelspitze über die Stichplatte hinaus anzuheben.

2 Halten Sie die Nadel mit einer Hand, lösen Sie die Nadelbefestigungsschraube mit dem Schraubendreher für die Stichplatte und nehmen Sie die Nadel heraus.

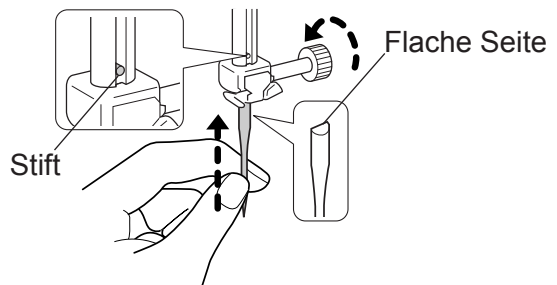
Hinweis:
Entfernen Sie die Nadelbefestigungsschraube nicht. Lösen Sie die Nadelklemmschraube nur, um die Nadel zu entfernen.

Schraubendreher für die Stichplatte



3 Drehen Sie die flache Seite der Nadel nach hinten und setzen Sie die Nadel ein, bis sie den Stift berührt.

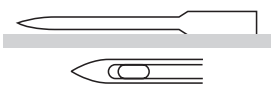
Ziehen Sie die Nadelbefestigungsschraube mit dem Schraubendreher für die Stichplatte fest an.



● Auswahl der richtigen Nadel

Die Verwendung einer beschädigten Nadel beeinträchtigt nicht nur die Nähleistung, sondern kann auch zu einer Beschädigung der Stichplatte oder des Greifers oder zu einem Bruch der Nadel führen.

○ Gute Nadel



* Werden Stiche falsch genäht oder bricht die Nadel ab, die Nadel auswechseln.

× Beschädigte Nadel



Die ganze Nadel ist verbogen




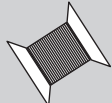

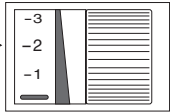
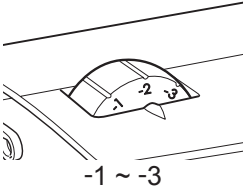
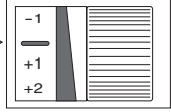
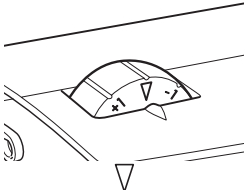
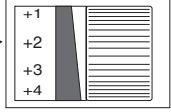
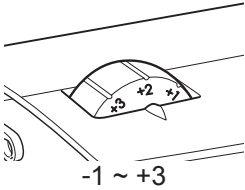
Die Nadelspitze ist zerdrückt / verschlissen



Die Nadelspitze ist verbogen

Zusammenhang zwischen Nadel, Faden und Stoff, und Einstellen der Fadenspannung

Die Qualität der Näharbeit wird verbessert, wenn Nadel und Faden auf die Art des zu nähenden Stoffes abgestimmt werden. Folgen Sie den Hinweisen in der Tabelle unten.

		Dünne Stoffe	Normale Stoffe	Dicke Stoffe
Zusammenhang zwischen Nadel, Faden und Stoff	 Nadel	Nr. 11/75	Nr. 14/90	Nr. 16/100
	 Faden	Polyester Nr. 90 Baumwolle Nr. 80 bis Nr. 120 Seide Nr. 80	Polyester Nr. 50 bis Nr. 60 Baumwolle Nr. 60 bis Nr. 80 Seide Nr. 50 bis Nr. 80	Polyester Nr. 30 bis Nr. 50 Baumwolle Nr. 40 bis Nr. 50 Seide Nr. 50
	 Stoff	Normaler Unterstoff Quipler Georgette Batist Spitze usw.	Normaler Oberstoff Einfacher Stoff Soft-Denim Satin Samt Gingham usw.	Vorhänge Denim Gestepter Stoff Fleece Tweed Filz usw.
Referenz-Fadenspannung	<p>Wählscheibe zur Regulierung der Oberfadenspannung</p> <p>● Für XXX26C/XXX34C</p>  <p>-1 ~ -3</p> <p>● Für SuperJ26/34</p>  <p>-1 ~ -3</p>	 <p>—</p> 	 <p>+1 ~ +3</p>  <p>-1 ~ +3</p>	

- Verwenden Sie eine Kugelspitznadel zur Nahtausrichtung von Stretchgewebe.
- Kaufen Sie nicht im Zubehör enthaltene Nadeln bitte nur nach Überprüfung, ob sie für Haushaltsnämaschinen spezifiziert sind.
- Verwenden Sie für Ober- und Unterfaden dasselbe Garn.
- Je größer die Nadelnummer, desto stärker ist die Nadel, je größer die Garnnummer, desto dünner ist das Garn.
- Nähen Sie normalerweise mit einer Oberfadenspannung von „ — “ (für XXX26C/XXX34C) / „ ▽ “ (für SuperJ26/34).

3

Nähen

Geradstich und Rückwärtsnähen

 **Vorsicht**



Ziehen Sie während des Nähens nicht zu fest an dem Stoff.
Dies könnte zu einem Nadelbruch und damit zu Verletzungen führen.

● Geradstich

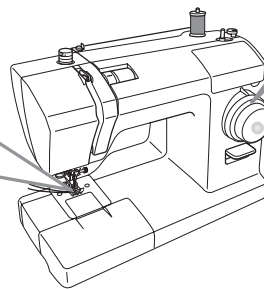
1

Drehen Sie das Handrad zu sich hin, um die Nadel anzuheben.

2

Drehen Sie zur Auswahl des Stichmusters die Musterwählscheibe.
Stellen Sie das Stichlängen-Einstellrad zwischen „1“ und „4“ ein.

Zickzackfuß
(Im Auslieferungszustand an
der Nähmaschine befestigt.)



1 ~ 4

5

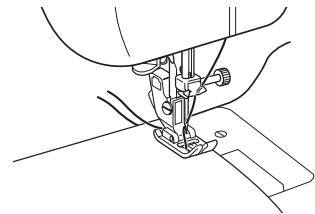
6

(Weitere Informationen zum Wechseln des Nähfußes, siehe
„Wechseln des Nähfußes“ auf Seite 26.)

3

Legen Sie den Stoff in die Maschine und
senken Sie den Nähfußheber ab.

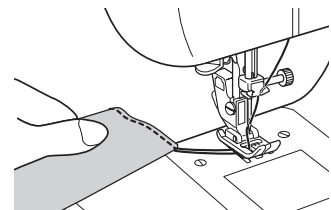
Drücken Sie mit dem Fuß auf das Pedal,
um mit dem Nähen zu beginnen.



● Ende des Nähvorgangs

Drehen Sie nach dem Nähen das Handrad zu
sich hin, bis sich die Nadel in der höchsten
Position befindet.

Heben Sie den Nähfuß an und ziehen Sie den
Stoff nach hinten.

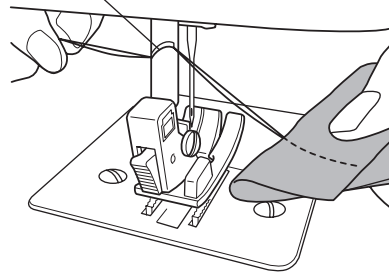


● Fadenschneider

■ Für Modell XX26C/XXX34C

Nehmen Sie die beiden Fäden (siehe Abbildung) und ziehen Sie sie zum Schneiden nach unten in den Schlitz der Nähfußstange.

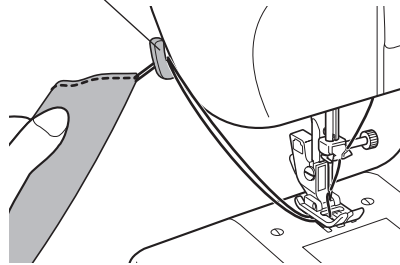
Schlitz-Fadenschneider



■ Für Modell SuperJ26/34

Ziehen Sie die beiden Fäden (siehe Abbildung) zum Schneiden durch den Fadenschneider an der Seitenabdeckung der Nähmaschine.

Fadenschneider



● Rückwärtsnähen

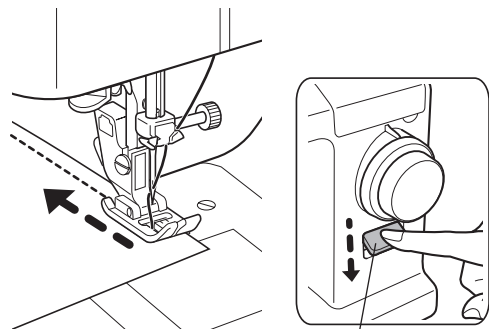
Das Rückwärtsnähen wird am Anfang und am Ende des Nähvorgangs durchgeführt, um zu verhindern, dass sich der Faden löst.

Das Rückwärtsnähen wird bei abgesenktem Rückwärtsnähhebel durchgeführt.

- Nähen Sie 1 cm vom Rand des Stoffes entfernt, um ein Lösen des Fadens bei Beginn des Nähvorgangs zu vermeiden.
- Nähen Sie 3 bis 4 Rückwärtsstiche am Ende eines Nähvorgangs.

Hinweis:

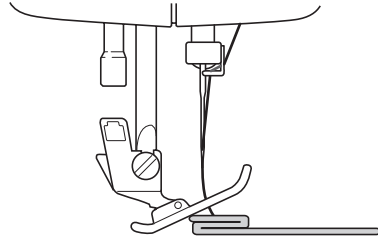
Um wieder vorwärts zu nähen, lassen Sie den Rückwärtsnähhebel wieder los.



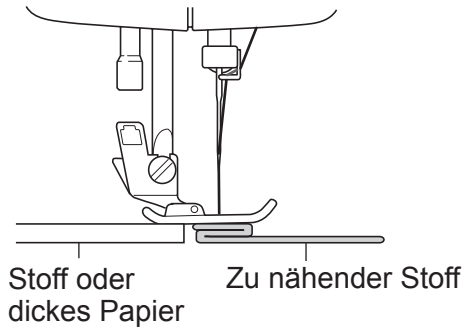
Rückwärtsnähhebel

● Nähen von dickem Stoff

Wenn Sie über dicken Stoff nähen, kann der Nähfuß kippen, so dass der Stoff nicht mehr durchgezogen werden kann.

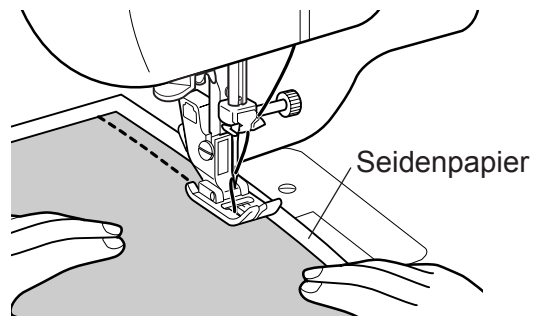


Legen Sie Stoff oder dickes Papier von der Stärke des zu nähenden Stoffes unter den Nähfuß. Dies ermöglicht ein reibungsloses Nähen.



● Nähen von dünnem Stoff

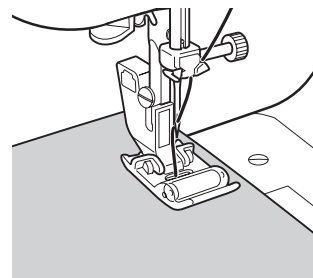
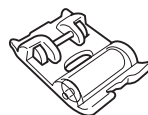
Wenn Sie dünnen Stoff nähen, knittert der Stoff manchmal oder wird nicht richtig transportiert. Dann wird das Nähen leichter, wenn Seidenpapier unter den Stoff gelegt wird. Entfernen Sie das Papier vorsichtig nach dem Nähen.



● Nähen von schwer transportierbarem Stoff

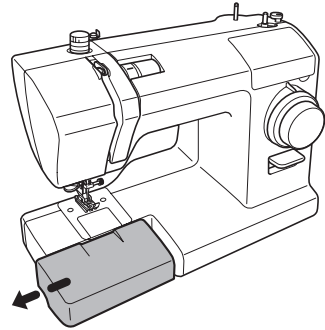
Verwenden Sie zum Nähen von schwer transportierbarem Stoff, wie z. B. Leder, den Rollenfuß.

* Der Rollenfuß ist nur im Lieferumfang des Modells XXX34C/SuperJ34 enthalten.



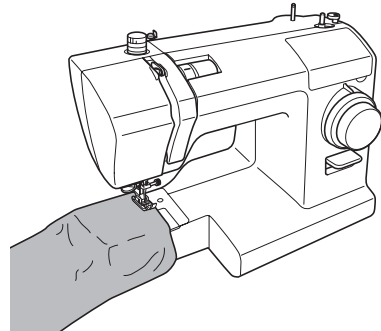
● Nähen von röhrenförmigen Stoffen

- 1** Ziehen Sie den Anschlagetisch (Zubehörfach) in Pfeilrichtung heraus.



3

- 2** Nähen Sie die röhrenförmigen Stoffe wie Hosen oder Ärmel, indem Sie sie über den freien Arm der Maschine ziehen (siehe Abbildung).



Nähen

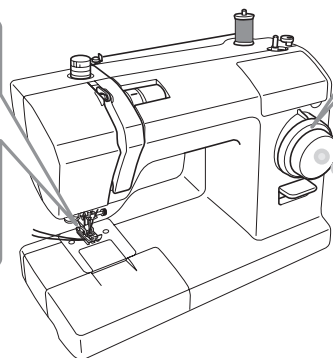
Zickzackstich

Es gibt verschiedene Zickzackstich-Anwendungen, wie z. B. Applikationen und Versäubern.

1 Drehen Sie das Handrad zu sich hin, um die Nadel anzuheben.

2 Drehen Sie zur Auswahl des Stichmusters die Musterwählscheibe.
Stellen Sie das Stichlängen-Einstellrad zwischen „0,5“ und „4“ ein.

Zickzackfuß
(Im Auslieferungszustand an
der Nähmaschine befestigt.)



0,5 ~ 4

14



2,5

15

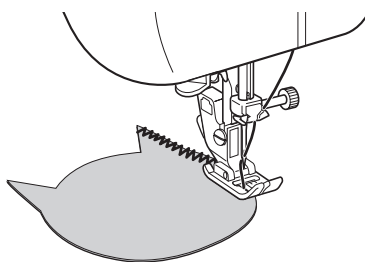


5,0 mm

(Weitere Informationen zum Wechseln des Nähfußes, siehe „Wechseln des Nähfußes“ auf Seite 26.)

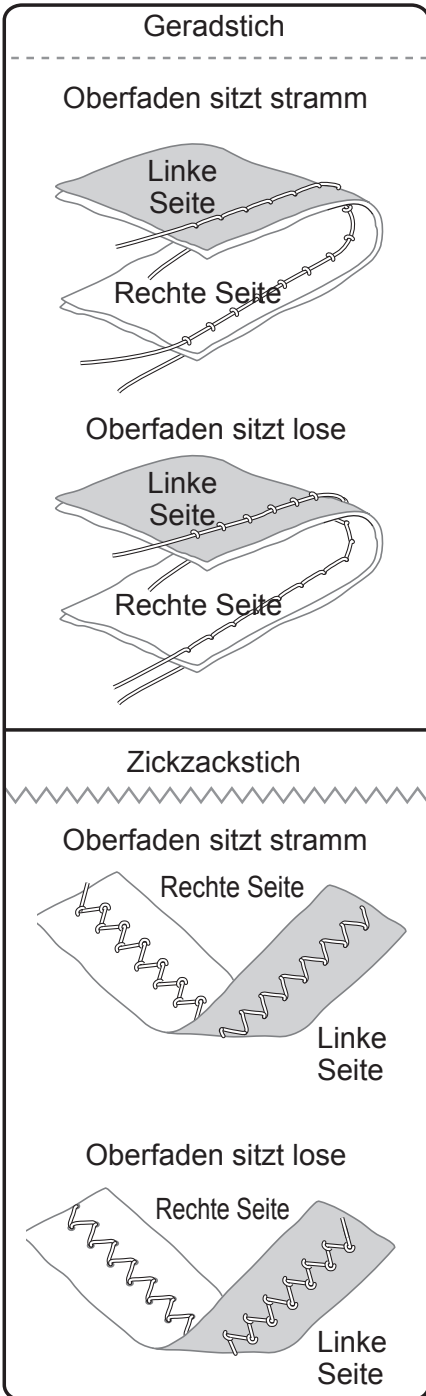
3 Legen Sie den Stoff in die Maschine und senken Sie den Nähfuß ab.

Drücken Sie mit dem Fuß auf das Pedal, um mit dem Nähen zu beginnen.



Einstellen der Fadenspannung

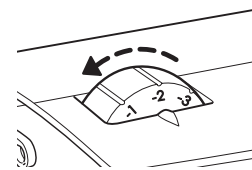
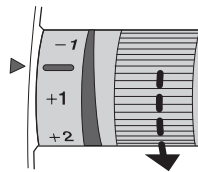
● Einstellmethode für die Oberfadenspannung



- Oberfaden sitzt stramm

Modell XXX26C
XXX34C

Modell SuperJ26
SuperJ34

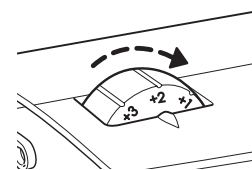
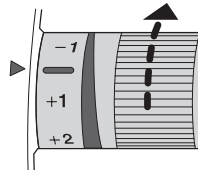


Oberfadenspannung verringern.

- Oberfaden sitzt lose

Modell XXX26C
XXX34C

Modell SuperJ26
SuperJ34



Oberfadenspannung erhöhen.

Hinweis:

Ändert sich die Fadenspannung trotz Einstellung nicht, fädeln Sie Ober- und Unterfaden erneut ein.

Knopfloch nähen

Das Nähen eines Knopfloches in einer zum Knopf passenden Größe ist möglich. Bei Stretchstoffen oder dünnen Stoffen wird empfohlen, für einen besseren Knopflochabschluss ein Unterlegmaterial zu verwenden.

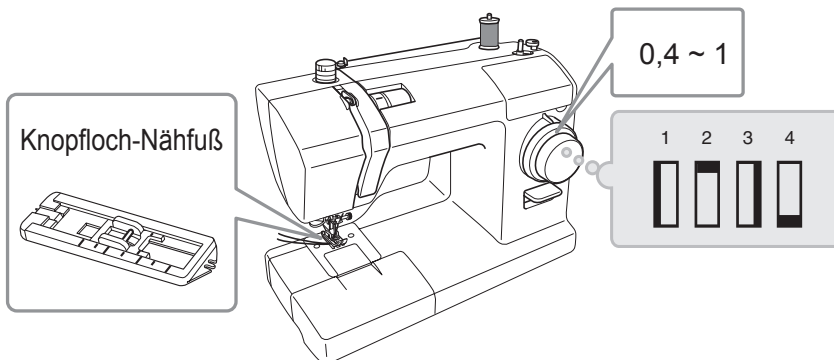
! Vorsicht



Vor dem Auswechseln des Nähfußes, die Nähmaschine am Hauptschalter ausschalten.
Nichtbeachtung kann zu Verletzungen führen.

1

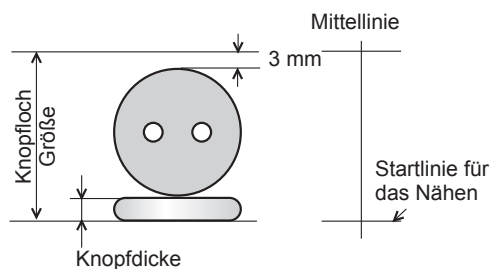
Setzen Sie den Knopflochfuß ein.
Stellen Sie das Stichlängen-Einstellrad zwischen „0,4“ und „1“ ein.



(Weitere Informationen zum Wechseln des Nähfußes, siehe „Wechseln des Nähfußes“ auf Seite 26.)

2

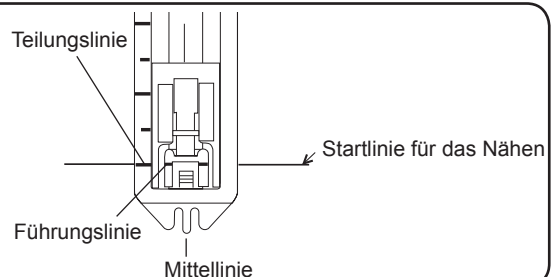
Stellen Sie die Knopflochgröße ein und markieren Sie Linien auf dem Stoff.



(Knopfdurchmesser + Knopfdicke + 3 mm)

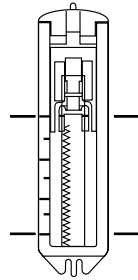
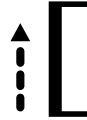
3

Richten Sie die am nächsten zu Ihnen liegende Teilungslinie des Knopfloch-Nähfußes an der Führungslinie aus und senken Sie den Nähfuß auf die Startlinie für das Nähen auf dem Stoff ab.



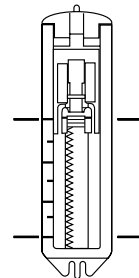
4

Heben Sie die Nadel in die höchste Position, stellen Sie die Musterwählscheibe auf „1“, nähen Sie die linke Seite und halten Sie an der auf dem Stoff markierten Linie an.

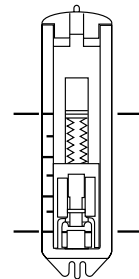
**5**

Bringen Sie die Nadel in die höchste Position, stellen Sie die Musterwählscheibe auf „2“ und nähen Sie 5 bis 6 Verstärkungsstiche.

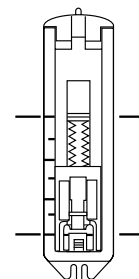
„2“ und „4“ auf der Musterwählscheibe haben die gleiche Wahlposition.

**6**

Bringen Sie die Nadel in die höchste Position, stellen Sie die Musterwählscheibe auf „3“, nähen Sie die rechte Seite und halten Sie an der auf dem Stoff markierten Linie an.

**7**

Bringen Sie die Nadel in die höchste Position, stellen Sie die Musterwählscheibe auf „4“ und nähen Sie 5 bis 6 Verstärkungsstiche.

**3**

Nähen

! Vorsicht



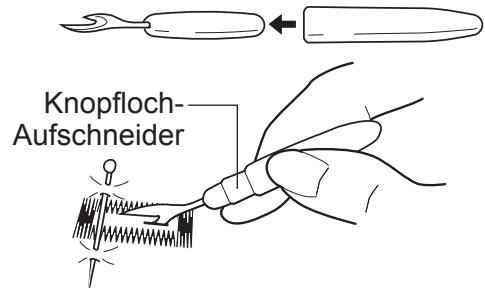
Wenn Sie den Knopflochschneider zum Aufschneiden der Knopflöcher verwenden, dürfen Sie den Stoff nicht in der Hand halten. Dies könnte zu Verletzungen Ihrer Hand führen.

8

Verwenden Sie den Knopflochschneider zum Aufschneiden der Mitte. Achten Sie darauf, dass die Stiche nicht zerschnitten werden.

Hinweis:

Wird eine Markierungsnadel in den Verstärkungsbereich gesteckt, kann dies davor schützen, den Riegel mit dem Knopflochschneider zu zerschneiden.

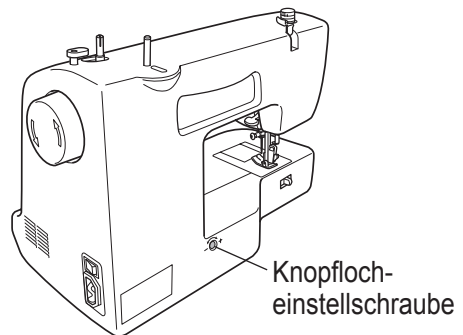


● Einstellung der Knopflochbalance

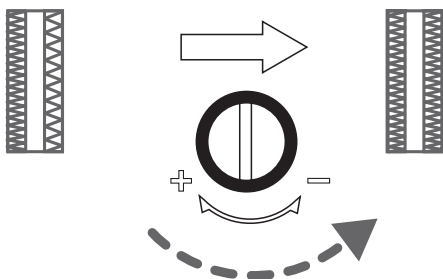
- Verwenden Sie die Knopfloch-Einstellschraube, um die Balance zwischen den Stichen (Rückseite) einzustellen.
- Drehen Sie dazu mit einem beliebigen \ominus Schraubendreher.
- Drehen Sie die Schraube nicht mehr als 90° .

Hinweis:

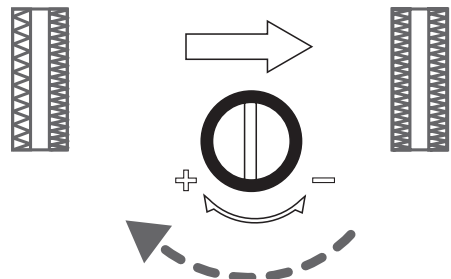
Die Position der Knopfloch-Einstellschraube kann je nach Maschinenmodell abweichen.



Sind die Stiche auf der rechten Seite des Knopfloches weniger, drehen Sie in die Richtung „-“.



Sind die Stiche auf der linken Seite des Knopfloches weniger, drehen Sie in die Richtung „+“.



Versäubern

Dies ist eine Nähmethode, die das Ausfransen an einer Stoffkante verhindert.

! Vorsicht



Vor dem Auswechseln des Nähfußes, die Nähmaschine am Hauptschalter ausschalten.
Nichtbeachtung kann zu Verletzungen führen.

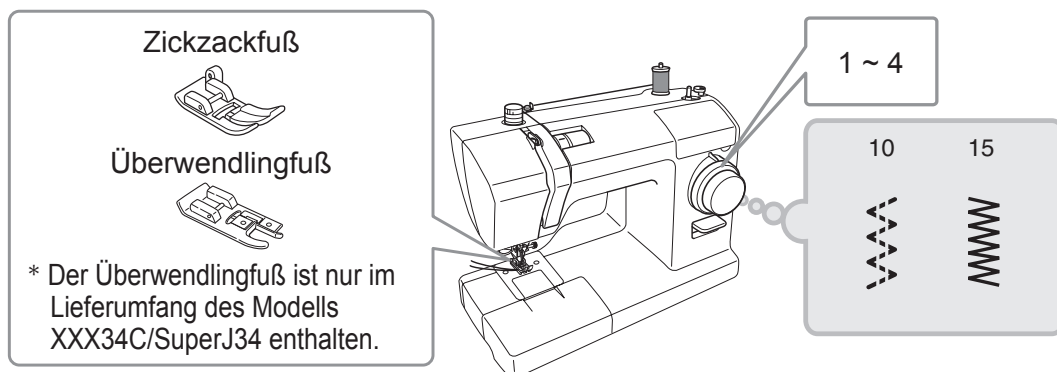
3

Nähen

- 1** Setzen Sie den Zickzack- oder Überwendlingfuß ein. Stellen Sie das Stichlängen-Einstellrad zwischen „1“ und „4“ ein.

Hinweis:

Wählen Sie zum Nähen von dünnen Stoffen die Stichnummer 10.

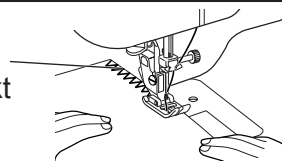


(Weitere Informationen zum Wechseln des Nähfußes, siehe „Wechseln des Nähfußes“ auf Seite 26.)

- Bei Einsatz des Zickzackfußes

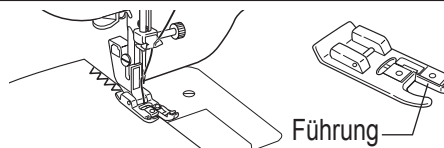
- 2** Legen Sie den Stoff so ein, dass die Nadel leicht über die Stoffkante hinausragt, wenn sie sich nach rechts bewegt.

Rechter Nadeleinstichpunkt



- Bei Einsatz des Überwendlingfußes

- 2** Beim Nähen muss die Führung am Nähfuß genau mit dem Stoffrand abschließen.



! Vorsicht



Verwenden Sie mit dem Überwendlingfuß nicht die Stichnummer 10. Die Nadel kann dabei auf den Nähfuß treffen, abbrechen und Verletzungen verursachen.

Einnähen eines Reißverschlusses

! Vorsicht

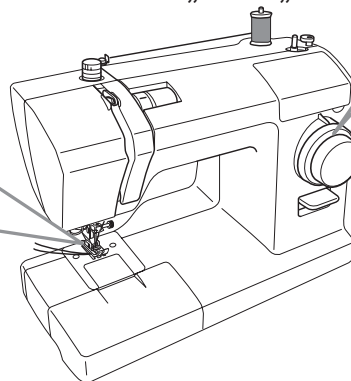
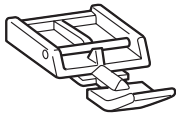


Vor dem Auswechseln des Nähfußes, die Nähmaschine am Hauptschalter ausschalten.
Nichtbeachtung kann zu Verletzungen führen.

1

Setzen Sie den Reißverschluss-Nähfuß ein.
Stellen Sie das Stichlängen-Einstellrad zwischen „2“ und „4“ ein.

Reißverschluss-Nähfuß



2 ~ 4

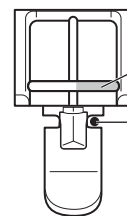
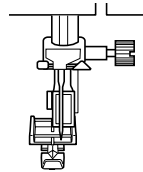
6

(Weitere Informationen zum Wechseln des Nähfußes, siehe „Wechseln des Nähfußes“ auf Seite 26.)

● Nähen der linken Seite des Reißverschlusses

2

Setzen Sie den rechten Stift des Reißverschluss-Nähfußes in den Nähfußhalter ein.

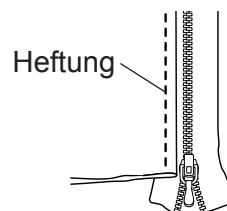


Rechter Stift

Nadeleinstichpunkt

3

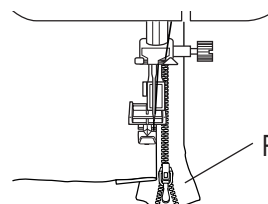
Richten Sie Reißverschluss und Stoff aus und heften Sie beide Teile aneinander.



Heftung

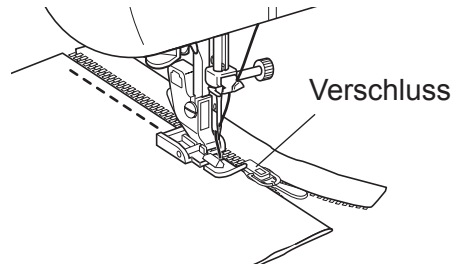
4

Platzieren Sie den Stoff so, dass sich der Reißverschluss auf der rechten Seite des Nähfußes befindet.



Reißverschluss

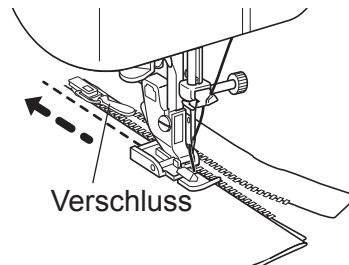
- 5** Nähen Sie so weit, bis der Nähfuß den Verschluss berührt und halten Sie die Nähmaschine dann an.



- 6** Drehen Sie das Handrad in Ihre Richtung, um die Nadel in den Stoff abzusenken.

- 7** Heben Sie den Nähfuß an.

- 8** Schieben Sie den Verschluss auf die Rückseite des Nähfußes und nähen Sie den Rest.

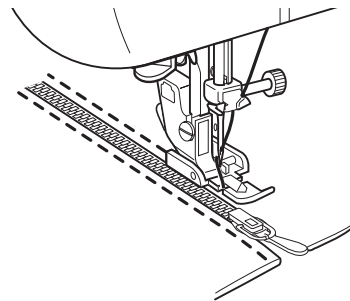


● Nähen der rechten Seite des Reißverschlusses

- 9** Lösen Sie den Nähfuß und setzen Sie ihn mit dem linken Stift wieder ein. Nähen Sie die rechte Seite des Reißverschlusses nach dem gleichen Verfahren wie auf der linken Seite.

Hinweis:

Wenn Sie in die gleiche Richtung nähen wie auf der linken Seite, wird eine ungleiche Ausrichtung der Naht vermieden.



Blindstich

Bei dieser Nähmethode ist der Stich auf der Vorderseite des Stoffes nicht zu sehen.

! Vorsicht



Vor dem Auswechseln des Nähfußes, die Nähmaschine am Hauptschalter ausschalten.
Nichtbeachtung kann zu Verletzungen führen.

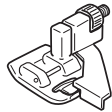
1

Setzen Sie den Zickzack- oder Blindstichfuß ein.
Stellen Sie das Stichtlängen-Einstellrad zwischen „1“ und „2“ ein.

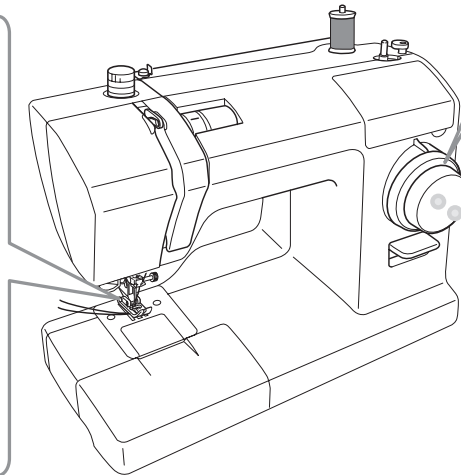
Zickzackfuß



Blindstichfuß



* Der Blindstichfuß ist nur im Lieferumfang des Modells XXX34C/ SuperJ34 enthalten.



1 ~ 2

7

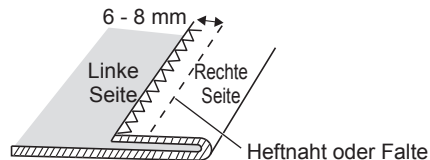
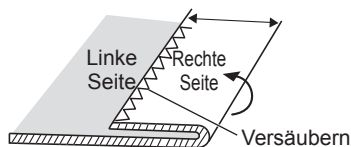


9

(Weitere Informationen zum Wechseln des Nähfußes, siehe „Wechseln des Nähfußes“ auf Seite 26.)

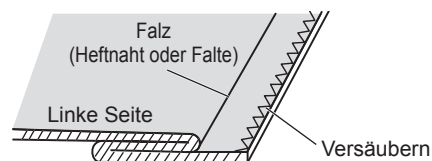
2

Nähen Sie mit Überwendlingstich an der Stoffkante entlang und falten Sie dann den Stoff (siehe Abbildung).
* Heften oder bügeln Sie eine Falte 6 bis 8 mm von der Stoffkante.



3

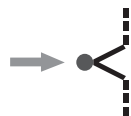
Falten Sie den Stoff an der Heftnaht oder gebügelten Falte mit der linken Stoffseite nach oben zurück.



4

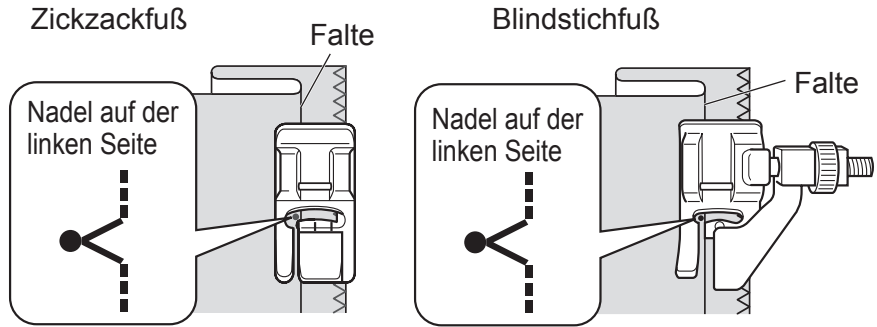
Drehen Sie das Handrad in Ihre Richtung, bis die Nadel auf der linken Seite steht.

Nadel auf der linken Seite



5

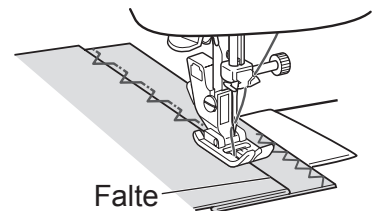
Legen Sie den Stoff so ein, dass die Nadel knapp die Falte erfasst.



- Bei Einsatz des Zickzackfußes

6

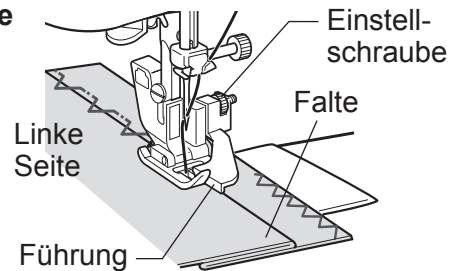
Senken Sie den Nähfuß ab und beginnen Sie mit dem Nähen. Der Teil des Stiches, der die Falte erfasst, ist auf der Stoffvorderseite sichtbar. Nähen Sie gleichmäßig, damit die Naht nicht zu groß oder zu klein wird.



- Bei Einsatz des Blindstichfußes

6

Senken Sie den Nähfuß ab, stellen Sie die Schraube so ein, dass die Falte mit der Führung ausgerichtet ist, und nähen Sie mit der Falte an der Führung.

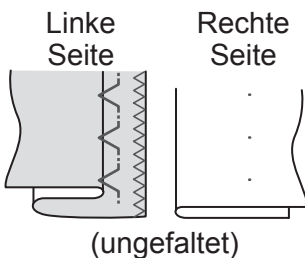


7

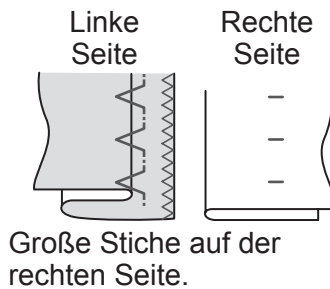
Ziehen Sie nach dem Nähen die Heftnaht heraus und öffnen Sie den Stoff.

■ Gleichmäßige Stiche ■ Fehlersuche

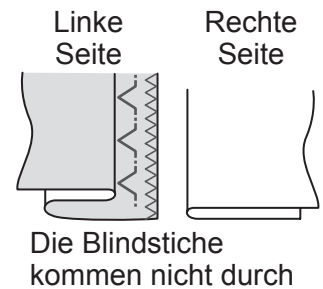
Kleine Stiche, die gleichmäßig auf der rechten Seite verteilt sind.



Die Nadel nimmt zu viel von der Falte mit



Nadel trifft nicht auf die Falte



Wartung von Transporteur und Greifer

Sollte die Nähmaschine ein lautes Geräusch abgeben oder sich nur noch langsam drehen, könnten sich Fadenreste oder Schmutz im Greifer oder Transporteur befinden. Führen Sie eine Wartung am Greifer und am Transporteur durch.

! Vorsicht



Vor dem Reinigen des Greifers, die Nähmaschine am Hauptschalter ausschalten und dann den Netzstecker aus der Steckdose ziehen.
Nichtbeachtung kann zu Verletzungen führen.

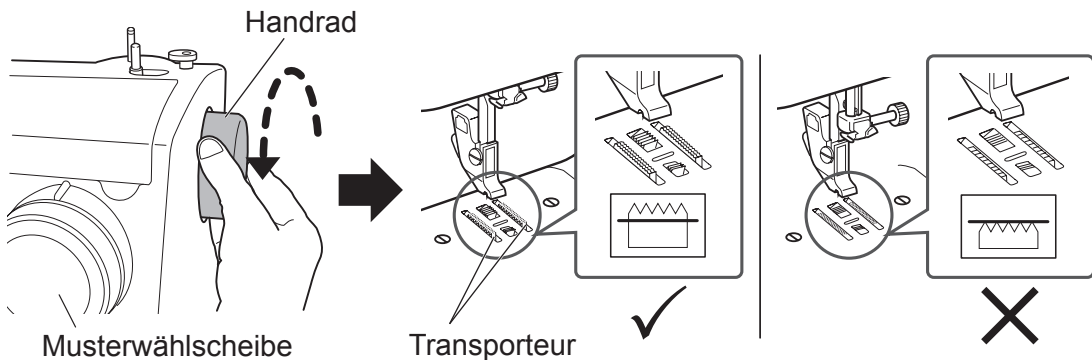
Achtung

Verwenden Sie auf keinen Fall scharfe Reinigungsmittel, Bleichmittel, Benzin oder chemische Tücher mit Verdünnern. Nichtbeachtung kann zu Verfärbungen oder Rissbildung führen.

● Reinigen von Transporteur und Greifer

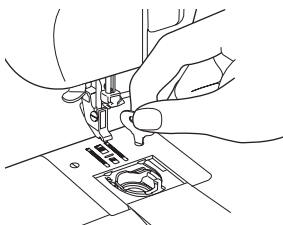
1

Entfernen Sie den Nähfuß und die Nadel.
Stellen Sie die Musterauswahlscheibe auf „6“ und drehen Sie dann das Handrad in Ihre Richtung, um den Transporteur anzuheben.



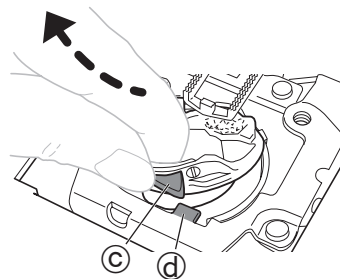
2

Lösen Sie mit einem Schraubendreher die Schrauben in der Stichplatte und nehmen Sie die Stichplatte heraus.



3

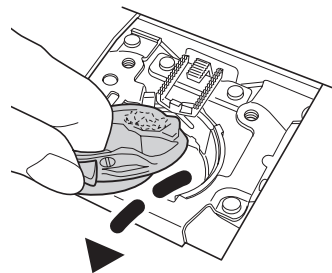
Heben Sie die Spulenkapsel so an, dass Teil © an Teil ④ vorbeibewegt werden kann (siehe Abbildung).



4 Ziehen Sie die Spulenkapsel in Pfeilrichtung heraus.

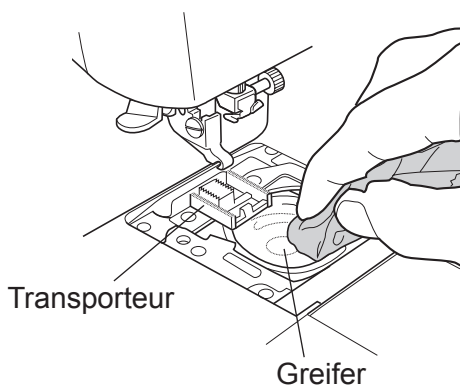
Hinweis:
Wenden Sie beim Herausziehen keine übermäßige Kraft an, um die Spulenkapsel nicht zu zerkratzen.

* Wenn die Spulenkapsel nicht herausgezogen werden kann, wiederholen Sie die Prozedur ab Schritt **3**.



5 Entfernen Sie Fusseln und Staub vom Transporteur und Greifer und wischen Sie mit einem weichen Tuch nach.

Sie können Fusseln und Staub auch mit einem Staubsauger entfernen.

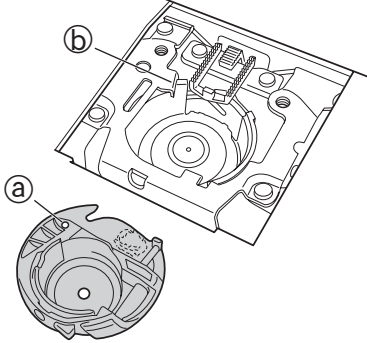


4

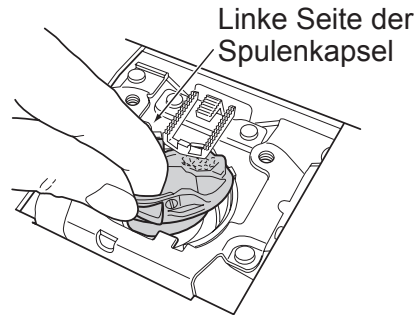
Wartung

● Einsetzen der Spulenkapsel

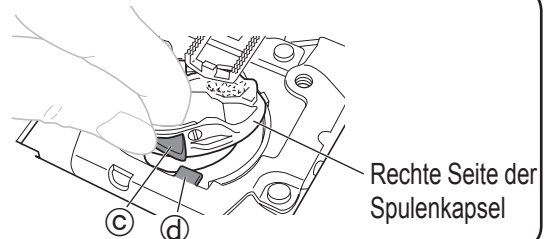
- 1** Positionieren Sie die Spulenkapsel so, dass sich Teil (a) an der Spulenkapsel unter dem Teil (b) an der Nähmaschine befindet.



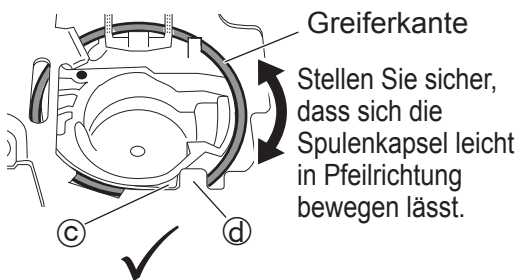
- 2** Kippen Sie die Spulenkapsel nach links und setzen Sie die linke Seite der Spulenkapsel in den Greifer ein (siehe Abbildung).



- 3** Setzen Sie die rechte Seite der Spulenkapsel so in den Greifer ein, dass sich Teil (c) an der Spulenkapsel links von Teil (d) an der Nähmaschine befindet.

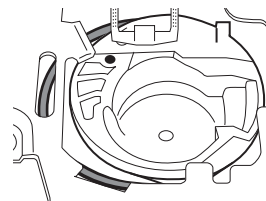


- 4** Stellen Sie sicher, dass die Spulenkapsel ganz in den Greifer eingesetzt ist.



<Richtige Installation>

- Die Spulenkapsel sitzt vollständig im Greifer, so dass die Greifkante sichtbar ist.
- Teil (c) an der Spulenkapsel befindet sich links von Teil (d) an der Nähmaschine.



<Falsche Installation>

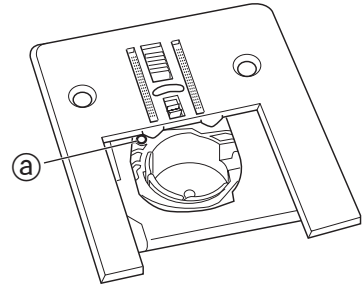
- Die rechte Seite der Spulenkapsel überdeckt die Greifkante und die Spulenkapsel ist gekippt.

Hinweis:

Prüfen Sie die Spulenkapsel sorgfältig, da sie auch falsch eingesetzt sein kann, wenn sich Teil (c) der Spulenkapsel links von Teil (d) an der Nähmaschine befindet (siehe Abbildung oben rechts).

5

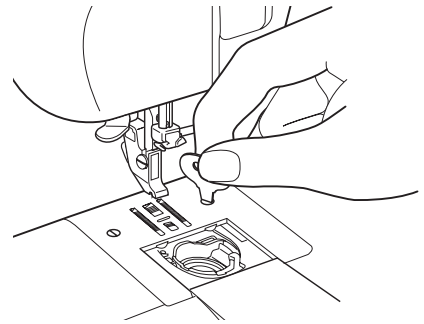
Befestigen Sie die Stichplatte so, dass die rote Markierung **a** an der Spulenkapsel wie in der Abbildung dargestellt positioniert ist.



6

- ① Ziehen Sie die Stichplattenschrauben fest.
- ② Setzen Sie Nähfuß und Nadel ein.
- ③ Prüfen Sie, dass die Nadel einwandfrei das Loch in der Nadelplatte trifft.

* Wenn die Spulenkapsel nicht richtig eingesetzt ist, lässt sich das Handrad nicht einwandfrei drehen. Entfernen Sie in diesem Fall die Stichplatte und Spulenkapsel und installieren Sie diese Teile erneut.



Auswechseln der Glühbirne

! Warnung



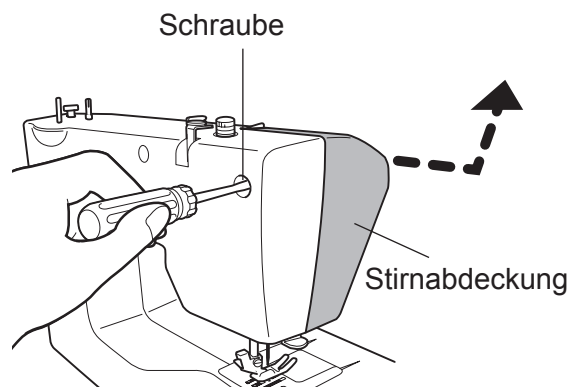
Vor dem Auswechseln der Nählampe, die Nähmaschine am Hauptschalter ausschalten, den Netzstecker aus der Steckdose ziehen und dann warten, bis die Lampe abgekühlt ist.

Nichtbeachtung kann zu Verbrennungen oder einem elektrischen Stromschlag führen.

1

Lösen Sie die Schraube mit einem beliebigen

⊕ Kreuzschlitz-Schraubendreher und nehmen Sie die Stirnabdeckung in Pfeilrichtung ab.



2

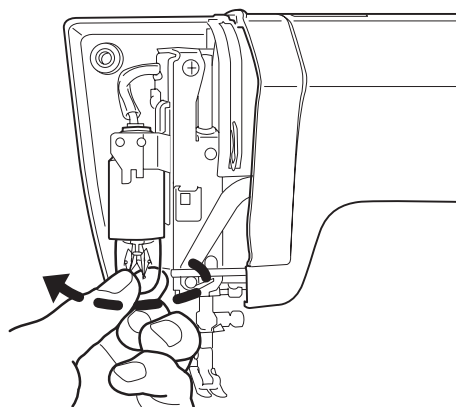
Drehen Sie die Glühbirne gegen den Uhrzeigersinn (siehe Pfeil in der Abbildung) und nehmen Sie diese heraus.

3

Drehen Sie die neue Glühbirne im Uhrzeigersinn in die Fassung.

Hinweis:

Verwenden Sie eine Glühbirne mit maximal 15 W Leistung.



4

Installieren Sie nach dem Auswechseln der Glühbirne wieder die Stirnabdeckung.

Wartung schutzisolierter Geräte (230 - 240 V)

Bei schutzisolierten Geräten werden anstelle einer Schutzerdung zwei Isolierungssysteme eingesetzt. Schutzisolierte Geräte haben keine Schutzerdungsvorrichtungen, und sie sollten auch nicht mit solchen ausgerüstet werden. Die Wartung von schutzisolierten Geräten erfordert höchste Sorgfalt und darf nur von qualifizierten Personen mit der entsprechenden Sachkenntnis und Verantwortung durchgeführt werden. Ersatzteile für schutzisolierte Geräte müssen mit den Originalteilen der Geräte identisch sein. Ein schutzisoliertes Gerät ist mit einem entsprechenden Symbol gekennzeichnet.

Hinweis zu Glühlampen

Die in unserem Gerät eingebaute Glühlampe ist speziell für die Beleuchtung des Nähmaschinen-Nähbereiches konzipiert und eignet sich nicht für die normale Haushaltsbeleuchtung.

Fehlersuche

Wo liegt das Problem? Überprüfen Sie die folgenden Möglichkeiten, bevor Sie den Kundendienst rufen.

Fehler	Ursache	Gegenmaßnahme	Seite
Maschine funktioniert nicht	Der Netzstecker ist nicht eingesteckt	Schließen Sie den Stecker richtig an	12
	Der Netzschalter ist ausgeschaltet	Schalten Sie die Nähmaschine ein	12
	Der Faden ist im Greifer verwickelt oder es befindet sich eine gebrochene Nadel im Greifer	Reinigen Sie den Greifer	44
	Die Fadenspuler spindle wurde nach rechts gedrückt	Fadenspuler spindle nach links drücken	14
Maschine sehr laut und sehr langsam	Im Greifer oder Transporteur haben sich Fusseln/Flusen angesammelt	Fusseln/Flusen von Greifer oder Transporteur entfernen	44
Nadel bricht ständig ab	Nadel ist nicht richtig in die Maschine eingesetzt	Nadel richtig einsetzen	28
	Die Nadelbefestigungsschraube ist lose	Ziehen Sie die Schraube fest an	28
	Die Nadel ist für den Stoff zu fein	Eine für den Stoff passende Nadelgröße verwenden	29
	Die Oberfadenspannung ist zu hoch	Spannung des Oberfadens verringern	35
	Die Spulenkapsel befindet sich nicht in der richtigen Position	Setzen Sie die Spulenkapsel in die richtige Position	46
Oberfaden reißt ständig	Maschine ist nicht richtig eingefädelt	Nähmaschine neu einfädeln	16-19
	Der Faden ist in der Spulenkapsel oder im Greifer verwickelt	Verwickelten Faden entfernen und Transporteur und Greifer reinigen	44
	Die Oberfadenspannung ist zu hoch	Spannung des Oberfadens verringern	35
	Nadel ist verbogen oder Nadelspitze abgebrochen	Neue Nadel einsetzen	28
	Die Nadel ist nicht richtig eingesetzt	Nadel richtig einsetzen	28
	Schlechte Garnqualität	Empfohlenes Garn mit guter Qualität verwenden	—
Unterfaden reißt ständig	Unterfaden ist falsch eingefädelt	Unterfaden neu einfädeln	16, 17





Fehler	Ursache	Gegenmaßnahme	Seite
Stoff wird nicht richtig transportiert	Transporteur verschmutzt	Fusseln/Flusen vom Transporteur entfernen	44
	Musterwählscheibe auf eine Knopflochnummer eingestellt – „2“ oder „4“.	Musterwählscheibe auf den gewünschten Stich zurücksetzen	23
	Transporteur ist abgesenkt	Transporteur anheben	8
	Stichlängen-Einstellrad ist auf „0“ eingestellt	Stichlängen-Einstellrad einstellen	23-25
	Stichlänge ist zu kurz	Stichlängen-Einstellrad auf einen geeigneten Wert einstellen	23-25
	Der Nähfußdruck ist zu gering	Nähfußdruck erhöhen	8
Fehlende Stiche	Die Nadel ist nicht richtig eingesetzt	Nadel richtig einsetzen	28
	Die Nadel ist verbogen	Verwenden Sie eine gerade Nadel	28
	Nadel und Faden eignen sich nicht für den Stoff	Richtige Nadel und richtigen Faden für den Stoff verwenden	29
	Oberfaden falsch eingefädelt	Oberfaden neu und richtig einfädeln	18, 19
Stoff wirft Falten/knittert	Die Spannung des Oberfadens ist zu stramm	Stellen Sie die Fadenspannung ein	35
	Maschine ist nicht richtig eingefädelt	Maschine neu einfädeln	16-19
	Nadel ist für den Stoff zu dick	Feinere, zum Stoff passende Nadel verwenden	29
	Die Nadel ist abgebrochen	Neue Nadel einsetzen	28
	Es wird auf Stretchstoff genäht	Verwenden Sie die Kugelspitznadel	29
Unterfaden ist auf der Stoffoberseite sichtbar	Unterfaden falsch eingefädelt	Unterfaden neu und richtig einfädeln	16, 17
	Die Spannung des Oberfadens ist zu stramm	Stellen Sie die Fadenspannung ein	35
	Falsche Plastikspule oder Metallspule verwendet	Ausschließlich TOYOTA-Spulen verwenden	14
Oberfaden ist auf der Stoffunterseite sichtbar	Die Spannung des Oberfadens ist zu lose	Stellen Sie die Fadenspannung ein	35
	Oberfaden falsch eingefädelt (nicht durch die Fadenführung eingefädelt)	Oberfaden neu und richtig einfädeln	18, 19

Fehler	Ursache	Gegenmaßnahme	Seite
Stretchstiche werden nicht genäht	Das Stichlängen-Einstellrad ist nicht auf „A – K“ oder „L – S“ eingestellt	Stichlängen-Einstellrad auf den geeigneten Wert einstellen	23-25
	Einstellungen des Stichlängen-Einstellrades und der Musterwählscheibe passen nicht zusammen	An Stichlängen-Einstellrad und Musterwählscheibe gleiche Einstellung wählen	23-25
Nadel kann nicht mit dem Nadeleinfädler eingefädelt werden	Nadelposition zu niedrig	Handrad so drehen, dass die Linie oben ist	9
	Nadelnr. 9/65 wird verwendet	Nadelgrößen 11/75 bis 16/100 verwenden	29
	Nadel nicht richtig eingesetzt	Nadel richtig einsetzen	28
	Die Nadel ist verbogen	Verwenden Sie eine gerade Nadel	28
	Faden nicht richtig an der Fadenführung an der Nadelstange eingefädelt	Faden an der Fadenführung an der Nadelstange neu und richtig einfädeln	18

Sollten die oben angegebenen Maßnahmen das Problem nicht lösen können, wenden Sie sich, wie in der Garantieerklärung beschrieben, an den Kundendienst.

Halten Sie für Anrufe bei unserem Kundendienst das MODELL und die SERIE bereit, die auf der Rückseite Ihrer Nähmaschine eingetragen sind.



SP200 SERIES / SERIE MODEL / MODELE

Manufacturer/: ZHEJIANG AISIN ELITE
Fabricant MACHINERY & ELECTRIC
CO., LTD.P.R.C.

Importer/
Importateur : AISINEUROPE S. A.

**Designed and engineered by
AISIN SEIKI JAPAN**

220-240V  **50Hz**
Total 65W  **max 15W**

MADE IN P. R. C. / FABRIQUE A P.R.C.

Wiederverwertung



NICHT WEGWERFEN!

NUR EU

Wir sind zum Umweltschutz verpflichtet. Es ist unser Bestreben, den Umwelteinfluss unserer Produkte durch ständige Verbesserung der Herstellungsmethoden zu minimieren.

Bitte achten Sie bei der Entsorgung des Produktes auf die folgenden Umweltschutzrichtlinien.

Dieses Produkt ist mit dem durchgestrichenen Symbol, wie oben auf dem Datenschild, gekennzeichnet. Es weist darauf hin, dass es nach den Richtlinien der Europäischen Union „Elektroabfall und elektronisches Gerät“ (WEEE) und der „Beschränkung auf den Gebrauch der bestimmten gefährlichen Substanzen in elektrischem und elektronischem Gerät“ (ROHS) und nicht zusammen mit den Haushaltsabfällen entsorgt werden muss. Bitte beachten Sie, dass dieses Produkt entsprechend der nationalen und kommunalen Gesetzgebung entsorgt wird, und dass in Kategorie 2 „Kleine Haushaltsgeräte“ WEEE's fällt. Nach dem kommunalen und nationalen Recht könnten Sie für die gesetzeswidrige Entsorgung dieses Produkts verantwortlich gemacht werden. Schauen Sie auf die Webseite oder kontaktieren Sie eine zuständige nationale oder kommunale Stelle, die Sie über die verfügbare Rückgabe und das Sammlungssystem bzw. über Ihren nächsten Recyclingstandort informiert. Selbstverständlich sind wir auch gerne bereit, beim Kauf einer neuen Maschine, Ihr altes Gerät zurückzunehmen und den Richtlinien entsprechend zu entsorgen.

Sie können einen positiven Einfluss auf Wiederverwendung, Recycling und andere Formen der Wiederherstellung durch das WEEE ausüben. Dadurch werden die Deponien entlastet und der Umwelteinfluss der von Ihnen benutzten Produkte minimiert.

Gefährliche Substanzen in elektronischen und elektrischen Produkten können sich schädlich auf die menschliche Gesundheit und auf die Umwelt auswirken.

Technische Daten

Serie SP200

Modell	XXX26C/XXX34C	SuperJ26/34
Greifertyp	Horizontal	
Nadel	Nadel für Haushaltsnämaschine (HA-1)	
Spule	Plastikspule für TOYOTA-Nähmaschinen	
Maximale Stichlänge	4 mm	
Maximale Stichbreite	5 mm	
Geradstich-Nadelposition	Nadelposition Mitte, Nadelposition links	
Gewicht der Nähmaschine (Gerät)	5,0 kg	5,2 kg
Größe der Nähmaschine	Breite: 412 mm Tiefe: 192 mm Höhe: 292 mm	Breite: 410 mm Tiefe: 198 mm Höhe: 294 mm
Nennspannung	220 - 240 V ~	
Nennfrequenz	50 Hz	
Nennleistung	65 W	
Glühbirne	15 W	

NUR EU

Importiert von :

AISIN EUROPE S.A. Web: www.home-sewing.com

Hauptbüro

Avenue de l'Industrie 21, Parc Industriel, 1420 Braine-L'Alleud BELGIEN
TEL: +32 (0) 2 387 1817 FAX: +32 (0) 2 387 1995

Niederlassung GB

Unit 4, Swan Business Park, Sandpit Road, Dartford, Kent, DA1 5ED GB.
TEL: +44 (0) 1322 291137 FAX: +44 (0) 1322 279214

Niederlassung Frankreich

PARC D'ACTIVITES DU VERT, GALANT, 14 RUE DES OZIERS, BP 90756, 95004, CERGY-POTISE CEDEX, FRANKREICH
TEL: +33 (0) 1 34 30 25 00 FAX: +33 (0) 1 34 30 25 01

Niederlassung Holland

Energieweg 14, 2382 NJ Zoeterwoude (Rijndijk), NIEDERLANDE
TEL: +31 (0) 71 5410251 FAX: +31 (0) 71 5413707

Niederlassung Österreich

Donaufelder Straße 101/5/1, A-1210 Wien, ÖSTERREICH
TEL: +43 (0) 1 812 06 33 FAX: +43 (0) 1 812 06 33-11